



ОБЩЕСТВО С ОГРАНИЧЕННОЙ ОТВЕТСТВЕННОСТЬЮ  
"Проектное объединение Сибгипросельхозмаш"  
г.Барнаул

Свидетельство № СРО-НП-СПАС-П-2224123852-0060-6 от 06.04.2012г.

**ОПО «ЦЕХ ЛИТЕЙНЫЙ (ПР-ВО СТАЛИ Ф-Л Г. РУБЦОВСК)» РЕГ  
№А63-00613-0017 АО «АЛТАЙВАГОН» ПО АДРЕСУ:  
Г. РУБЦОВСК, УЛ. ТРАКТОРНАЯ, 33. СООРУЖЕНИЯ ПЫЛЕГАЗООЧИСТНЫЕ  
ДЛЯ ЭЛЕКТРОДУГОВЫХ СТАЛЕПЛАВИЛЬНЫХ ПЕЧЕЙ ДС-6Н1**

## ПРОЕКТНАЯ ДОКУМЕНТАЦИЯ

Раздел 5. Сведения об инженерном оборудовании,  
о сетях инженерно-технического обеспечения,  
перечень инженерно-технических мероприятий,  
содержание технологических решений

Подраздел 4. Отопление, вентиляция и  
кондиционирование воздуха, тепловые сети

**130-6-036-ПО/02-ИОС4**

Том 5.4

Изм.	№ док.	Подп.	Дата



ОБЩЕСТВО С ОГРАНИЧЕННОЙ ОТВЕТСТВЕННОСТЬЮ  
"Проектное объединение Сибгипросельхозмаш"  
г.Барнаул

Свидетельство № СРО-НП-СПАС-П-2224123852-0060-6 от 06.04.2012г.

**ОПО «ЦЕХ ЛИТЕЙНЫЙ (ПР-ВО СТАЛИ Ф-Л Г. РУБЦОВСК)» РЕГ  
№А63-00613-0017 АО «АЛТАЙВАГОН» ПО АДРЕСУ:  
Г. РУБЦОВСК, УЛ. ТРАКТОРНАЯ, 33. СООРУЖЕНИЯ ПЫЛЕГАЗООЧИСТНЫЕ  
ДЛЯ ЭЛЕКТРОДУГОВЫХ СТАЛЕПЛАВИЛЬНЫХ ПЕЧЕЙ ДС-6Н1**

## ПРОЕКТНАЯ ДОКУМЕНТАЦИЯ

Раздел 5. Сведения об инженерном оборудовании,  
о сетях инженерно-технического обеспечения,  
перечень инженерно-технических мероприятий,  
содержание технологических решений

Подраздел 4. Отопление, вентиляция и  
кондиционирование воздуха, тепловые сети

**130-6-036-ПО/02-ИОС4**

Том 5.4

Генеральный директор

Д.В. Волосевич

Главный инженер проекта

Д.И. Жуков

Изм.	№ док.	Подп.	Дата

2021

Инв.№ подл.	Подп. и дата	Взам. инв. №



Номер тома	Обозначение	Наименование	Примечание
1	130-6-036-ПО/02-ПЗ	Раздел 1. Пояснительная записка	
2	130-6-036-ПО/02-ПЗУ	Раздел 2. Схема планировочной организации земельного участка	
3	130-6-036-ПО/02-АР	Раздел 3. Архитектурные решения	
4	130-6-036-ПО/02-КР	Раздел 4. Конструктивные и объемно-планировочные решения	
		Раздел 5. Сведения об инженерном оборудовании, о сетях инженерно-технического обеспечения, перечень инженерно-технических мероприятий, содержание технологических решений	
5.1	130-6-036-ПО/02-ИОС1	Подраздел 1. Система электроснабжения	
5.2	130-6-036-ПО/02-ИОС2	Подраздел 2. Система водоснабжения	
5.3	130-6-036-ПО/02-ИОС3	Подраздел 3. Система водоотведения	
5.4	130-6-036-ПО/02-ИОС4	Подраздел 4. Отопление, вентиляция и кондиционирование воздуха, тепловые сети	
5.5	130-6-036-ПО/02-ИОС5	Подраздел 5. Сети связи	
5.6	130-6-036-ПО/02-ИОС6	Подраздел 6. Система газоснабжения	
5.7	130-6-036-ПО/02-ИОС7	Подраздел 7. Технологические решения	
6	130-6-036-ПО/02-ПОС	Раздел 6. Проект организации строительства	
7	130-6-036-ПО/02-ПОД	Раздел 7. Проект организации работ по сносу или демонтажу объектов капитального строительства	
8	130-6-036-ПО/02-ООС	Раздел 8. Перечень мероприятий по охране окружающей среды	
9	130-6-036-ПО/02-ПБ	Раздел 9. Мероприятия по обеспечению пожарной безопасности	
10	130-6-036-ПО/02-ОДИ	Раздел 10. Мероприятия по обеспечению доступа инвалидов	
10.1	130-6-036-ПО/02-ЭЭ	Раздел 10.1. Мероприятия по обеспечению соблюдения	

Взам. инв. №												
Подп. и дата												
Инв.№ подл.							130-6-036-ПО/02-СП					
	Изм.	Кол.уч.	Лист	№ док.	Подп.	Дата	Состав проектной документации					
Разраб.		Жуков			07.21	Стадия				Лист	Листов	
							П	1	2			
	Н.контр.		Труфанова			07.21	ООО "ПО Сибдизпрасельхозмаш" г.Барнаул					





8	Сведения о потребности в паре.....	20
9	Обоснование оптимальности размещения отопительного оборудования, характеристик материалов для изготовления воздуховодов.....	21
10	Обоснование рациональности трассировки воздуховодов вентиляционных систем – для объектов производственного назначения.....	22
11	Описание технических решений, обеспечивающих надежность работы систем в экстремальных условиях.....	23
12	Описание систем автоматизации и диспетчеризации процесса регулирования отопления, вентиляции и кондиционирования воздуха.....	24
13	Характеристика технологического оборудования, выделяющего вредные вещества .....	26
14	Обоснование выбранной системы очистки от газов и пыли - для объектов производственного назначения.....	27
15	Перечень мероприятий по обеспечению эффективности работы систем вентиляции в аварийной ситуации (при необходимости).....	28
15.1	Перечень мероприятий по обеспечению соблюдения установленных требований энергетической эффективности к устройствам, технологиям и материалам, используемым в системах отопления, вентиляции и кондиционирования воздуха помещений, тепловых сетях, позволяющих исключить нерациональный расход тепловой энергии, если такие требования предусмотрены в задании на проектирование.....	29
	Приложение А Таблица воздухообменов по кратности.....	31
	Приложение Б Характеристика систем.....	32

Инд. № подл.	Подп. и дата	Взам. инв. №

Изм.	Кол.уч	Лист	№ док.	Подп.	Дата

130-6-036-ПО/02-ИОС4.ТЧ

# 1 Общие положения

Объект «Цех литейный (пр-во стали ф-л г. Рубцовск)» рег. №А63-00613-0017 АО «Алтайвагон» по адресу: г. Рубцовск, ул. Тракторная, 33. Сооружения пылегазоочистные для электродуговых сталеплавильных печей ДС-6Н1.

Проектной документацией предусматривается новое строительство сооружений пылегазоочистного оборудования для существующих электродуговых сталеплавильных печей ДС-6Н1, расположенных в литейном цехе. Сооружения пылегазоочистки располагаются на территории Рубцовского филиала АО «Алтайвагон» по адресу: г. Рубцовск, ул. Тракторная, 33.

В настоящем разделе описываются и обосновываются проектные решения по отоплению, общеобменной вентиляции и кондиционированию помещений шкафов управления фильтрами систем АУ1-АУ3.

Проектные решения предусматриваются в соответствии с требованиями действующей нормативной документации:

СП 60.13330.2016 «Отопление, вентиляция и кондиционирование воздуха»;

СП 7.13130.2013 «Отопление, вентиляция и кондиционирование». Требования пожарной безопасности;

СП 73.13330.2016 «Внутренние санитарно-технические системы зданий»;

СП 61.13330.2012 «Тепловая изоляция оборудования и трубопроводов»;

СП 51.13330.2011 «Защита от шума»;

СП 131.13330.2018 «Строительная климатология»;

Федеральный закон «Технический регламент о требованиях пожарной безопасности» от 22 июля 2008года №123-ФЗ.

Федеральный закон от 30.03.1999 №52-ФЗ "О санитарно-эпидемиологическом благополучии населения".

Инв.№подл.	Подп. и дата	Взам.инв.№							Лист
			130-6-036-ПО/02-ИОС4.Т4						
Изм.	Кол.уч.	Лист	№ док.	Подп.	Дата				



## 2 Сведения о климатических и метеорологических условиях района строительства, расчетных параметрах наружного воздуха

Проектная документация разработана для климатического района с расчетной зимней температурой наружного воздуха: минус 37°С (СП 131.13330.2018).

Барометрическое давление: 994 гПа (СП 131.13330.2018).

Метеорологические условия района строительства с расчетными параметрами наружного воздуха по периодам года приведены в таблице 1.

Таблица 1 — Параметры наружного воздуха по периодам года (в соответствии с требованиями СП 131.13330.2018 табл. 3.1 «Климатические параметры холодного периода года» и табл. 4.1 «Климатические параметры теплого периода года»)

Период года	Наименование параметров наружного воздуха	Значения параметров
Холодный	для проектирования отопления и вентиляции, параметр «Б» (температура воздуха наиболее холодной пятидневки, обеспеченностью 0,92)	T=минус 37°С
	средняя температура наружного воздуха для периода со среднесуточной температурой наружного воздуха не более 8°С	T=минус 7,8°С
	продолжительность отопительного периода для периода со среднесуточной температурой наружного воздуха не более 8°С	207 дней
	средняя месячная относительная влажность воздуха наиболее холодного месяца	76%;
	средняя скорость ветра за период со средней суточной температурой воздуха меньше 8°С	5,3 м/с
Теплый	для проектирования вентиляции, параметр «А»	T = 26°С
	средняя месячная относительная влажность воздуха наиболее теплого месяца	63%;

Инв.№подп.	Подп. и дата	Взам.инв.№	130-6-036-ПО/02-ИОС4.ТЧ						Лист
									4
Изм.	Кол.уч.	Лист	№ док.	Подп.	Дата				

### **3 Сведения об источниках теплоснабжения, параметрах теплоносителей систем отопления и вентиляции**

Системы водяного отопления и теплоснабжения проектной документацией не разрабатываются. Отопление помещений шкафов управления фильтрами систем АУ1-АУ3 — электрическое.

Инв.№подп.	Подп. и дата	Взам.инв.№							130-6-036-ПО/02-ИОС4.Т4	Лист
										5
Изм.	Кол.уч	Лист	№ док.	Подп.	Дата					

**4 Описание и обоснование способов прокладки и конструктивных решений, включая решения в отношении диаметров и теплоизоляции труб теплотрассы от точки присоединения к сетям общего пользования до объекта капитального строительства**

Прокладка тепловых сетей проектной документацией не предусматривается.

Инв.№подп.	Подп. и дата	Взам.инв.№

Изм.	Кол.уч	Лист	№ док.	Подп.	Дата

130-6-036-ПО/02-ИОС4.Т4

## 5 Перечень мер по защите трубопроводов от агрессивного воздействия грунтов и грунтовых вод

Мероприятия по защите трубопроводов тепловых сетей от агрессивного воздействия грунтов и грунтовых вод проектной документацией не предусматриваются.

Инв.№подп.	Подп. и дата	Взам.инв.№							130-6-036-ПО/02-ИОС4.Т4	Лист
										7
Изм.	Кол.уч	Лист	№ док.	Подп.	Дата					

**6 Обоснование принятых систем и принципиальных решений по отоплению, вентиляции и кондиционированию воздуха помещений с приложением расчета совокупного выделения в воздух внутренней среды помещений химических веществ с учетом совместного использования строительных материалов, применяемых в проектируемом объекте капитального строительства, в соответствии с методикой, утвержденной Министерством строительства и жилищно-коммунального хозяйства Российской Федерации**

Отопление помещений шкафов управления фильтрами АУ1-АУ3 предусмотрено электрическое — электроконвекторами напольными ЭВУБ-1,5/220, мощностью 1,5 кВт, с регулируемым термостатом, производства ЗАО «Урал-Микма-Терм» г. Миасс.

Режим работы системы кондиционирования в помещениях шкафов управления фильтрами АУ1-АУ3 — круглосуточный (круглогодичный), установки предусматриваются с резервированием на основании требований пп. 7.2.9, 9.4 СП 60.13330.2016. Кондиционирование обеспечивается сплит-системой зимнего исполнения (до минус 40°С) компании «Daikin» системами К1, К3 со 100% резервированием системами К2, К4. Материал труб систем кондиционирования — медные, тепловая изоляция систем кондиционирования - Energoflex Black Star, толщиной 6 мм по ГОСТ Р 56729-2015.

Вентиляция помещений шкафов управления фильтрами АУ1-АУ3 — естественная.

Инд. № подл.	Подп. и дата	Взам. инв. №

Изм.	Кол. уч.	Лист	№ док.	Подп.	Дата	130-6-036-ПО/02-ИОС4.ТЧ	Лист
							8

Естественная вытяжка (системы ВЕ1) в помещениях шкафов управления фильтрами АУ1-АУ3 обеспечивается наружной решеткой РВзТ производства компании ООО НЭМЗ «Тайра» г.Новосибирск.

Естественный приток (системы ПЕ1 и ПЕ2) в помещениях шкафов управления фильтрами АУ1-АУ3 обеспечивается приточными вентиляционными клапанами Norvind pro производства компании ООО «ПК «Домвент»» г. Санкт-Петербург. Приток рассчитан на компенсацию вытяжки из помещения шкафов управления фильтрами АУ1-АУ3.

Применяемое оборудование и его характеристики представлены в приложении Б «Характеристика систем».

***Расчет совокупного выделения в воздух внутренней среды помещений химических веществ***

Расчет произведен в соответствии с методикой, утвержденной Приказом Министерства строительства и жилищно-коммунального хозяйства Российской Федерации от 26.10.2017 № 1484/пр "Об утверждении методики расчета совокупного выделения в воздух внутренней среды помещений химических веществ с учетом совместного использования строительных материалов, применяемых в проектируемом объекте капитального строительства" (Зарегистрирован 15.12.2017 № 49275).

Данный расчет выполнен для объекта: **Помещение шкафов управления фильтрами** строительным объемом **73 м<sup>3</sup>**. Расчетная средняя температура эксплуатации строительных материалов **288 К (15 °С)**. Кратность воздухообмена **1 об./час**. В расчете учтены все строительные, отделочные материалы и мебель, присутствующие на объекте. Отсутствие какой-либо из групп материалов означает, что материалы или изделия данной группы проектом не предусматриваются.

Величины ПДК приняты в соответствии с ПДК<sub>сс</sub>, а при ее отсутствии в соответствии с ПДК<sub>мр</sub> по нормативам СанПиН 1.2.3685-21 «Гигиенические

Инд.№подп.	
Подп. и дата	
Взам.инв.№	

Изм.	Кол.уч.	Лист	№ док.	Подп.	Дата	130-6-036-ПО/02-ИОС4.ТЧ	Лист
							9

нормативы и требования к обеспечению безопасности и (или) безвредности для человека факторов среды обитания». На вещества отсутствующие в гигиенических нормативах ПДК принят в соответствии с ГОСТами или общими рекомендациями.

При оценке результатов расчета необходимо учитывать, что величина эмиссии вредных летучих веществ в санитарно-эпидемиологических заключениях (гигиенических сертификатах) в соответствии с п.3.2 ГОСТ 30255-2014 приведена для скорости воздухообмена 1 крат в час.

Расчет ведется с точностью до третьего знака после запятой. В случае, если в результате расчета после округления получилась величина *меньше одной тысячной миллиграмма концентрация принимается равной нулю. Материалы, концентрация которых равна нулю не учитываются* и не отображаются в разделе итоговых разделах протокола расчета.

Результаты расчета сведены в таблицу 2, приведенную ниже. Детальный протокол расчета дан после таблицы.

Таблица 2 — Результаты расчета совокупного выделения в воздух внутренней среды помещений химических веществ

Химические вещества		S, м <sup>2</sup>	Ам-миак	Ди-бу-тил фта-лат	Ди-ок-сид серы	Ди-ок-тил фта-лат	Фе-нол	Фор-маль-де-гид	Фос-фор-ный ан-гид-рид	Хло-рис-тый водо-род
Материалы по группам										
стройматериалы	Сэндвич-панель МП ТСП ГОСТ	85,00	0,001	0,000	0,001	0,000	0,001	0,001	0,001	0,000
	Заполнение дверных и оконных проемов	0,30	0,000	0,000	0,000	0,000	0,000	0,000	0,000	0,000
	Итого по группе	-	0,001	0,000	0,001	0,000	0,001	0,001	0,001	0,000
	ПДК при КК=10%	-	0,004	0,050	0,005	0,100	0,001	0,001	0,005	0,010
отделка	Клей плиточный	20,00	0,000	0,000	0,000	0,000	0,000	0,003	0,013	0,000
	Плитка керамическая глазурированная	20,00	0,000	0,000	0,000	0,000	0,000	0,000	0,000	0,000
	Итого по группе	-	0,000	0,000	0,000	0,000	0,000	0,003	0,013	0,000
	ПДК при КК=60%	-	0,024	0,300	0,030	0,600	0,004	0,006	0,030	0,060

Инд.№подл. Подп. и дата Взам.инв.№

Химические вещества		S, м <sup>2</sup>	Аммиак	Дибутилфталат	Диоксид серы	Диоктилфталат	Фенол	Формальдегид	Фосфорный ангидрид	Хлористый водород
Материалы по группам										
мебель	Итого по группе	-	0,000	0,000	0,000	0,000	0,000	0,000	0,000	0,000
	ПДК при КК=30%	-	0,012	0,150	0,015	0,300	0,002	0,003	0,015	0,030
ИТОГО по всем группам	Эмиссия всего	-	0,001	0	0,001	0	0,001	0,004	0,014	0
	ПДК	-	0,040	0,500	0,050	1,000	0,006	0,010	0,050	0,100

### Протокол расчета совокупного выделения в воздух внутренней среды помещений химических веществ

Наименование объекта: Помещение шкафов управления фильтрами

Строительный объем: 73 м<sup>3</sup>

Кратность воздухообмена: 1 об./час

Расчетная средняя температура эксплуатации строительных материалов T<sub>э</sub>: 288 К (15 °С)

Температурный коэффициент K<sup>t</sup> равный отношению T<sub>э</sub> к 293 К: 0,983

#### 1. Выделения химических веществ по группе материалов «стройматериалы»:

Химические вещества в составе материала «Сэндвич-панель МП ТСП ГОСТ»:

Аммиак - эмиссия на единицу площади составляет 0,001 мг/м<sup>2</sup>·ч, при площади материала 85 м<sup>2</sup> и с учетом температурного коэффициента T<sub>э</sub>=0,983 общее количество выделяющихся веществ составит 0,001 \* 85 \* 0,983 = 0,084 мг. С учетом общего объема объекта в 73 м<sup>3</sup> и кратности воздухообмена 1 объема в час концентрация химического вещества «Аммиак» составит 0,084 / (1 \* 73) = 0,001 мг/м<sup>3</sup>.

Диоксид серы - эмиссия на единицу площади составляет 0,001 мг/м<sup>2</sup>·ч, при площади материала 85 м<sup>2</sup> и с учетом температурного коэффициента T<sub>э</sub>=0,983

Инд.№подп.	Подп. и дата	Взам.инв.№

Изм.	Кол.уч.	Лист	№ док.	Подп.	Дата	130-6-036-ПО/02-ИОС4.ТЧ	Лист
							11



общее количество выделяющихся веществ составит  $0,001 * 85 * 0,983 = 0,084$  мг. С учетом общего объема объекта в  $73 \text{ м}^3$  и кратности воздухообмена 1 объема в час концентрация химического вещества «Диоксид серы» составит  $0,084 / (1 * 73) = 0,001 \text{ мг/м}^3$ .

Фенол - эмиссия на единицу площади составляет  $0,001 \text{ мг/м}^2 \cdot \text{ч}$ , при площади материала  $85 \text{ м}^2$  и с учетом температурного коэффициента  $T_y=0,983$  общее количество выделяющихся веществ составит  $0,001 * 85 * 0,983 = 0,084$  мг. С учетом общего объема объекта в  $73 \text{ м}^3$  и кратности воздухообмена 1 объема в час концентрация химического вещества «Фенол» составит  $0,084 / (1 * 73) = 0,001 \text{ мг/м}^3$ .

Формальдегид - эмиссия на единицу площади составляет  $0,001 \text{ мг/м}^2 \cdot \text{ч}$ , при площади материала  $85 \text{ м}^2$  и с учетом температурного коэффициента  $T_y=0,983$  общее количество выделяющихся веществ составит  $0,001 * 85 * 0,983 = 0,084$  мг. С учетом общего объема объекта в  $73 \text{ м}^3$  и кратности воздухообмена 1 объема в час концентрация химического вещества «Формальдегид» составит  $0,084 / (1 * 73) = 0,001 \text{ мг/м}^3$ .

Фосфорный ангидрид - эмиссия на единицу площади составляет  $0,001 \text{ мг/м}^2 \cdot \text{ч}$ , при площади материала  $85 \text{ м}^2$  и с учетом температурного коэффициента  $T_y=0,983$  общее количество выделяющихся веществ составит  $0,001 * 85 * 0,983 = 0,084$  мг. С учетом общего объема объекта в  $73 \text{ м}^3$  и кратности воздухообмена 1 объема в час концентрация химического вещества «Фосфорный ангидрид» составит  $0,084 / (1 * 73) = 0,001 \text{ мг/м}^3$ .

Химические вещества в составе материала «Заполнение дверных и оконных проемов»:

Дибутилфталат - эмиссия на единицу площади составляет  $0,001 \text{ мг/м}^2 \cdot \text{ч}$ , при площади материала  $0.3 \text{ м}^2$  и с учетом температурного коэффициента  $T_y=0,983$

Инв.№подл.	Подп. и дата	Взам.инв.№					130-6-036-ПО/02-ИОС4.ТЧ	Лист
								12
Изм.	Кол.уч.	Лист	№ док.	Подп.	Дата			

общее количество выделяющихся веществ составит  $0,001 * 0.3 * 0,983 = 0,000$  мг.

С учетом общего объема объекта в  $73 \text{ м}^3$  и кратности воздухообмена 1 объема в час концентрация химического вещества «Дибутилфталат» составит  $0,000 / (1 * 73) = 0,000 \text{ мг/м}^3$ .

Диоктилфталат - эмиссия на единицу площади составляет  $0,001 \text{ мг/м}^2 \cdot \text{ч}$ , при площади материала  $0.3 \text{ м}^2$  и с учетом температурного коэффициента  $T_g=0,983$  общее количество выделяющихся веществ составит  $0,001 * 0.3 * 0,983 = 0,000$  мг.

С учетом общего объема объекта в  $73 \text{ м}^3$  и кратности воздухообмена 1 объема в час концентрация химического вещества «Диоктилфталат» составит  $0,000 / (1 * 73) = 0,000 \text{ мг/м}^3$ .

Формальдегид - эмиссия на единицу площади составляет  $0,001 \text{ мг/м}^2 \cdot \text{ч}$ , при площади материала  $0.3 \text{ м}^2$  и с учетом температурного коэффициента  $T_g=0,983$  общее количество выделяющихся веществ составит  $0,001 * 0.3 * 0,983 = 0,000$  мг.

С учетом общего объема объекта в  $73 \text{ м}^3$  и кратности воздухообмена 1 объема в час концентрация химического вещества «Формальдегид» составит  $0,000 / (1 * 73) = 0,000 \text{ мг/м}^3$ .

Хлористый водород - эмиссия на единицу площади составляет  $0,001 \text{ мг/м}^2 \cdot \text{ч}$ , при площади материала  $0.3 \text{ м}^2$  и с учетом температурного коэффициента  $T_g=0,983$  общее количество выделяющихся веществ составит  $0,001 * 0.3 * 0,983 = 0,000$  мг.

С учетом общего объема объекта в  $73 \text{ м}^3$  и кратности воздухообмена 1 объема в час концентрация химического вещества «Хлористый водород» составит  $0,000 / (1 * 73) = 0,000 \text{ мг/м}^3$ .

Всего выделения по группе материалов «стройматериалы»:

Аммиак -  $0.001 \text{ мг/м}^3$ , при  $\text{ПДК}_{\text{КК}}=0,004 \text{ мг/м}^3$  (в пределах нормы);

Диоксид серы -  $0.001 \text{ мг/м}^3$ , при  $\text{ПДК}_{\text{КК}}=0,005 \text{ мг/м}^3$  (в пределах нормы);

Инв.№подл.	Подп. и дата	Взам.инв.№							Лист
			130-6-036-ПО/02-ИОС4.ТЧ						
Изм.	Кол.уч.	Лист	№ док.	Подп.	Дата				

Фенол -  $0.001 \text{ мг/м}^3$ , при  $\text{ПДК}_{\text{КК}}=0,001 \text{ мг/м}^3$  (в пределах нормы);

Формальдегид -  $0.001 \text{ мг/м}^3$ , при  $\text{ПДК}_{\text{КК}}=0,001 \text{ мг/м}^3$  (в пределах нормы);

Фосфорный ангидрид -  $0.001 \text{ мг/м}^3$ , при  $\text{ПДК}_{\text{КК}}=0,005 \text{ мг/м}^3$  (в пределах нормы);

\* -  $\text{ПДК}_{\text{КК}}$  - ПДК с учетом коэффициента квотирования (КК), для группы материалов «стройматериалы» КК равен 10%.

## 2. Выделения химических веществ по группе материалов «отделка»:

Химические вещества в составе материала «Клей плиточный»:

Формальдегид - эмиссия на единицу площади составляет  $0,010 \text{ мг/м}^2 \cdot \text{ч}$ , при площади материала  $20 \text{ м}^2$  и с учетом температурного коэффициента  $T_g=0,983$  общее количество выделяющихся веществ составит  $0,010 * 20 * 0,983 = 0,197 \text{ мг}$ .  
С учетом общего объема объекта в  $73 \text{ м}^3$  и кратности воздухообмена 1 объема в час концентрация химического вещества «Формальдегид» составит  $0,197 / (1 * 73) = 0,003 \text{ мг/м}^3$ .

Фосфорный ангидрид - эмиссия на единицу площади составляет  $0,050 \text{ мг/м}^2 \cdot \text{ч}$ , при площади материала  $20 \text{ м}^2$  и с учетом температурного коэффициента  $T_g=0,983$  общее количество выделяющихся веществ составит  $0,050 * 20 * 0,983 = 0,983 \text{ мг}$ .  
С учетом общего объема объекта в  $73 \text{ м}^3$  и кратности воздухообмена 1 объема в час концентрация химического вещества «Фосфорный ангидрид» составит  $0,983 / (1 * 73) = 0,013 \text{ мг/м}^3$ .

Химические вещества в составе материала «Плитка керамическая глазурированная»:

Всего выделения по группе материалов «отделка»:

Формальдегид -  $0.003 \text{ мг/м}^3$ , при  $\text{ПДК}_{\text{КК}}=0,006 \text{ мг/м}^3$  (в пределах нормы);

Фосфорный ангидрид -  $0.013 \text{ мг/м}^3$ , при  $\text{ПДК}_{\text{КК}}=0,030 \text{ мг/м}^3$  (в пределах нормы);

Инд. № подл.	Подп. и дата	Взам. инв. №

Изм.	Кол.уч.	Лист	№ док.	Подп.	Дата

130-6-036-ПО/02-ИОС4.ТЧ

\* - ПДК<sub>КК</sub> - ПДК с учетом коэффициента квотирования (КК), для группы материалов 'отделка' КК равен 60%.

**3. Выделения химических веществ по группе материалов «мебель»:**

**4. Общий объем эмиссии химических веществ по всем группам материалов**

Аммиак:  $0.001+0=0.001$  мг/м<sup>3</sup>, при ПДК=0.04 мг/м<sup>3</sup> (в пределах нормы);

Дибutilфталат:  $0+0=0$  мг/м<sup>3</sup>, при ПДК=0.5 мг/м<sup>3</sup> (в пределах нормы);

Диоксид серы:  $0.001+0=0.001$  мг/м<sup>3</sup>, при ПДК=0.05 мг/м<sup>3</sup> (в пределах нормы);

Диоктилфталат:  $0+0=0$  мг/м<sup>3</sup>, при ПДК=1 мг/м<sup>3</sup> (в пределах нормы);

Фенол:  $0.001+0=0.001$  мг/м<sup>3</sup>, при ПДК=0.006 мг/м<sup>3</sup> (в пределах нормы);

Формальдегид:  $0.001+0.003=0.004$  мг/м<sup>3</sup>, при ПДК=0.01 мг/м<sup>3</sup> (в пределах нормы);

Фосфорный ангидрид:  $0.001+0.013=0.014$  мг/м<sup>3</sup>, при ПДК=0.05 мг/м<sup>3</sup> (в пределах нормы);

Хлористый водород:  $0+0=0$  мг/м<sup>3</sup>, при ПДК=0.1 мг/м<sup>3</sup> (в пределах нормы);

**Приложения к протоколу расчета**

**Санитарно-гигиенические сертификаты на используемые материалы**

1. Санитарно-эпидемиологическое заключение на продукцию «Сэндвич-панель МП ТСП ГОСТ»;
2. Санитарно-эпидемиологическое заключение на продукцию «Заполнение дверных и оконных проемов»;
3. Санитарно-эпидемиологическое заключение на продукцию «Клей плиточный»;
4. Санитарно-эпидемиологическое заключение на продукцию «Плитка керамическая глазурированная».

Санитарно-гигиенические сертификаты на используемые материалы представлены в расчетных материалах, шифр 130-6-036-ПО/02-ИОС4.РР.

Ив.№подл.	Подп. и дата	Взам.инв.№

						130-6-036-ПО/02-ИОС4.ТЧ	Лист
Изм.	Кол.уч.	Лист	№ док.	Подп.	Дата		15

**Вывод**

Вредные вещества однонаправленного действия с эффектом суммации в проекте отсутствуют.

Количество выбросов вредных веществ от материалов, применяемых на данном объекте, не превышает предельно допустимые концентрации каждого вещества.

Инв.№подп.	Подп. и дата	Взам.инв.№							130-6-036-ПО/02-ИОС4.Т4	Лист
										16
			Изм.	Кол.уч.	Лист	№ док.	Подп.	Дата		

## **6.1 Обоснование энергетической эффективности конструктивных и инженерно-технических решений, используемых в системах отопления, вентиляции и кондиционирования воздуха помещений, тепловых сетях**

В соответствии с требованиями СП 50.13330.2012 при новом строительстве проектной документацией предусматриваются мероприятия на повышение энергетической эффективности ограждающих конструкций здания, данные мероприятия приведены в текстовой части 130-6-036-ПО/02-ЭЭ.ТЧ раздела 10.1.

Компактная конфигурация здания в плане, установка утепленных входных дверей с наличием дверного доводчика, установка электроконвекторов с терморегуляторами, позволяет создавать оптимальную температуру в помещениях. Данные решения позволяют использовать энергоэффективно систему теплоснабжения здания.

Инв.№подп.	Подп. и дата	Взам.инв.№							130-6-036-ПО/02-ИОС4.ТЧ	Лист
										17
Изм.	Кол.уч.	Лист	№ док.	Подп.	Дата					

## 7 Сведения о тепловых нагрузках на отопление, вентиляцию, горячее водоснабжение на производственные и другие нужды

Таблица 4 - Максимальные тепловые потоки

Поз. по ген-плану	Наименование потребителя	Расчетный тепловой поток, МВт (Гкал/ч)			
		Отопление	Вентиляция	На горячее водоснабжение	Всего
1б	Помещение шкафов управления фильтрами АУ1	0,003* (0,0026)*	—	—	0,003* (0,0026)*
1в	Помещение шкафов управления фильтрами АУ2	0,003* (0,0026)*	—	—	0,003* (0,0026)*
1г	Помещение шкафов управления фильтрами АУ3	0,003* (0,0026)*	—	—	0,003* (0,0026)*

\* - отопление электрическое электроконвекторами

Таблица 5 — Годовой расход тепла на отопление и вентиляцию

Наименование здания (сооружения) помещения	Годовой расход тепла, Гкал/год			Общий расход тепла, Гкал/год
	отопление	вентиляция	горячее водоснабжение	
Помещение шкафов управления фильтрами АУ1	5,61*	—	—	5,61*
Помещение шкафов управления фильтрами АУ2	5,61*	—	—	5,61*
Помещение шкафов управления фильтрами АУ3	5,61*	—	—	5,61*

\* - отопление электрическое электроконвекторами

Инв.№подл.	Подп. и дата	Взам.инв.№					130-6-036-ПО/02-ИОС4.Т4	Лист
								18
Изм.	Кол.уч.	Лист	№ док.	Подп.	Дата			

## 7.1 Описание мест расположения приборов учета используемой тепловой энергии и устройств сбора и передачи информации от таких приборов

Тепловая энергия для нужд отопления и вентиляции проектной документацией не предусматривается.

Инв.№подп.	Подп. и дата	Взам.инв.№							130-6-036-ПО/02-ИОС4.Т4	Лист
			Изм.	Кол.уч	Лист	№ док.	Подп.	Дата		19



## 8 Сведения о потребности в паре

Система пароснабжения для нужд отопления и вентиляции в проектной документации не разрабатывается.

Инв.№подп.	Подп. и дата	Взам.инв.№							130-6-036-ПО/02-ИОС4.Т4	Лист
										20
			Изм.	Кол.уч	Лист	№ док.	Подп.	Дата		

## 9 Обоснование оптимальности размещения отопительного оборудования, характеристик материалов для изготовления воздуховодов

Размещение отопительного оборудования (электроконвекторов) выполнено с учетом размещения технологического оборудования и предусматривает безопасную эксплуатацию данного оборудования, возможность его ремонта, исключение помех к обслуживанию и ремонту технологического оборудования, а также обеспечивает беспрепятственное передвижение по площадям помещений шкафов управления фильтрами АУ1-АУ3.

Сеть воздуховодов систем вентиляции отсутствует, вентиляция предусматривается естественная (решетки размещены в стенах).

Инв.№подп.	Подп. и дата	Взам.инв.№							130-6-036-ПО/02-ИОС4.ТЧ	Лист
										21
Изм.	Кол.уч	Лист	№ док.	Подп.	Дата					

## 10 Обоснование рациональности трассировки воздуховодов вентиляционных систем – для объектов производственного назначения

Сеть воздуховодов систем вентиляции отсутствует, вентиляция предусматривается естественная (решетки размещены в стенах).

Инв.№подп.	Подп. и дата	Взам.инв.№							130-6-036-ПО/02-ИОС4.Т4	Лист
										22
Изм.	Кол.уч.	Лист	№ док.	Подп.	Дата					

## 11 Описание технических решений, обеспечивающих надежность работы систем в экстремальных условиях

Природно-климатические условия района размещения объекта капитального строительства позволяют не предусматривать дополнительных мероприятий, обеспечивающих надежность работы отопительно-вентиляционных систем в экстремальных условиях.

Инв. № подл.	Подп. и дата	Взам. инв. №							130-6-036-ПО/02-ИОС4.Т4	Лист
										23
Изм.	Кол.уч	Лист	№ док.	Подп.	Дата					

## 12 Описание систем автоматизации и диспетчеризации процесса регулирования отопления, вентиляции и кондиционирования воздуха

Уровень автоматизации и контроля систем отопления и вентиляции принят в соответствии с требованиями п.п. 12.2 СП 60.13330.2016 «Отопление, вентиляция и кондиционирование».

В электроконвекторах предусмотрены терморегуляторы.

Диспетчеризация в соответствии с техническими условиями и заданием на проектирование проектной документацией не разрабатывалась.

В системе кондиционирования помещения шкафов управления фильтрами АУ1-АУ3 предусмотрено 100% резервирование, для этого предусмотрен согласователь работы кондиционеров типа СРК-DI, который предназначен для совместного управления работой двух кондиционеров Daikin. Согласователь устанавливается для обеспечения непрерывной работы двух кондиционеров и их попеременного включения/выключения. Внутренние блоки кондиционеров подключаются через адаптеры. СРК-DI измеряет температуру воздуха, собирает данные о работе кондиционеров и подает сигналы на адаптеры кондиционеров о включении/выключении кондиционера.

Функции СРК-DI:

- выполняет автоматическое управление системой кондиционирования, из двух кондиционеров;
- обеспечивает равномерную выработку ресурса рабочих и резервного кондиционеров;
- обеспечивает функцию автоматического перезапуска кондиционеров при случайном пропадании и восстановлении электропитания;
- включает в работу все кондиционеры, если температура воздуха в помещении превышает заданную;
- исключает несанкционированное (случайное) отключение кондиционеров с индивидуального пульта управления.

Инд.№подп.	Подп. и дата	Взам.инв.№

Изм.	Кол.уч.	Лист	№ док.	Подп.	Дата

130-6-036-ПО/02-ИОС4.Т4

- при передаче сигнала «авария» от одного из кондиционеров, включает оставшийся кондиционер в работу системы постоянно, до устранения аварийного состояния.

- обеспечивает индикацию состояния кондиционеров, датчика температуры и самого СРК-DI.

- обеспечивает возможность ввода с клавиатуры и контроля на дисплее установок температуры внешнего датчика температуры.

- обеспечивает перевод всех систем кондиционирования работающих в автоматическом режиме управления в режим готовности (Standby) от удалённого сигнала управления («сухой» контакт), что аналогично команде «ВЫКЛ.» с пульта дистанционного управления.

Инв.№подп.	Подп. и дата	Взам.инв.№							130-6-036-ПО/02-ИОС4.Т4	Лист
										25
Изм.	Кол.уч.	Лист	№ док.	Подп.	Дата					

### 13 Характеристика технологического оборудования, выделяющего вредные вещества

Технологическое оборудование, выделяющее вредные вещества, в данном проекте отсутствует.

Инв.№подп.	Подп. и дата	Взам.инв.№							130-6-036-ПО/02-ИОС4.Т4	Лист
			Изм.	Кол.уч	Лист	№ док.	Подп.	Дата		26

# 14 Обоснование выбранной системы очистки от газов и пыли - для объектов производственного назначения

Система пылегазоочистки проектной документацией не предусматривается.

Инв.№подп.	Подп. и дата	Взам.инв.№							130-6-036-ПО/02-ИОС4.Т4	Лист
										27
			Изм.	Кол.уч	Лист	№ док.	Подп.	Дата		



## 15 Перечень мероприятий по обеспечению эффективности работы систем вентиляции в аварийной ситуации (при необходимости)

Данный раздел не разрабатывается вследствие естественного притока и  
ВЫТЯЖКИ.

Инв.№подп.	Подп. и дата	Взам.инв.№							130-6-036-ПО/02-ИОС4.Т4	Лист
										28
Изм.	Кол.уч.	Лист	№ док.	Подп.	Дата					

## **15.1 Перечень мероприятий по обеспечению соблюдения установленных требований энергетической эффективности к устройствам, технологиям и материалам, используемым в системах отопления, вентиляции и кондиционирования воздуха помещений, тепловых сетях, позволяющих исключить нерациональный расход тепловой энергии, если такие требования предусмотрены в задании на проектирование**

В проектной документации предусматриваются мероприятия обеспечивающие соблюдение требований к энергетической эффективности используемых материалов в системах отопления, вентиляции и кондиционирования, позволяющие исключить нерациональный расход тепловой энергии в системе отопления и предотвратить образование конденсата.

Для предотвращения образования конденсата на поверхности трубопроводов сплит-систем предусматривается трубчатая тепловая изоляция толщиной 6 мм типа Energoflex Black Star для систем K1-K4.

Инв.№подп.	Подп. и дата	Взам.инв.№
Изм.	Кол.уч.	Лист

Изм.	Кол.уч.	Лист	№ док.	Подп.	Дата

130-6-036-ПО/02-ИОС4.Т4



# Приложение А Таблица воздухообменов по кратности

Таблица А.1 — Таблица воздухообменов по кратности

№ по плану	Наименование помещения	V, м <sup>3</sup>	t, °C	Кратность		L, м <sup>3</sup> /час		Система	
				При-ток	Вы-тяжка	При-ток	Вы-тяж-ка	П	В
—	Помещение шкафов управления (для системы АУ1)	60	15	1 (на компенсацию вытяжки)	1	60 (на компенсацию вытяжки)	60	ПЕ1 ПЕ2 на компенсацию вытяжки	ВЕ1
—	Помещение шкафов управления (для системы АУ2)	60	15	1 (на компенсацию вытяжки)	1	60 (на компенсацию вытяжки)	60	ПЕ1 ПЕ2 на компенсацию вытяжки	ВЕ1
—	Помещение шкафов управления (для системы АУ3)	60	15	1 (на компенсацию вытяжки)	1	60 (на компенсацию вытяжки)	60	ПЕ1 ПЕ2 на компенсацию вытяжки	ВЕ1

Инд.№подп.	Подп. и дата	Взам.инв.№					130-6-036-ПО/02-ИОС4.Т4	Лист	
			Изм.	Кол.уч	Лист	№ док.	Подп.	Дата	31

# Приложение Б Характеристика систем

Таблица Б.1 — Характеристика систем

Обозначение системы	Кол. систем	Наименование обслуживаемого помещения (технологического оборудования)	Тип установки	Вентилятор							Электродвигатель			Воздуонагреватель										Пароувлажнитель	Фильтр				Воздухоохладитель		Примечание						
				Тип исполнения по взрывозащите	№	Схема исполнения	Положение	L, м³/ч	P (свободное), Па	n, об/мин	Тип исполнения по взрывозащите	N, кВт	n, об/мин	Тип	№	Кол.	Темп-ра нагрева, °C		Расход тепла ккал/ч/Вт	ΔP, кПа	Насос				Электродвигатель		Тип (класс)	№	Кол.	ΔP, Па		Тип	Кол.				
																	от	до			Тип	G, м³/ч	H, м		Тип	N, кВт											
—	2	Помещение шкафов управления (для системы АУ1)	Электроконвектор ЭВУБ-1,5/220	—	—	—	—	—	—	—	—	1,5	—	—	—	—	—	—	—	—	—	—	—	—	—	—	—	—	—	—	—	—	—	—	—	—	с регулируемым термостатом
—	2	Помещение шкафов управления (для системы АУ2)	Электроконвектор ЭВУБ-1,5/220	—	—	—	—	—	—	—	—	1,5	—	—	—	—	—	—	—	—	—	—	—	—	—	—	—	—	—	—	—	—	—	—	—	с регулируемым термостатом	
—	2	Помещение шкафов управления (для системы АУ3)	Электроконвектор ЭВУБ-1,5/220	—	—	—	—	—	—	—	—	1,5	—	—	—	—	—	—	—	—	—	—	—	—	—	—	—	—	—	—	—	—	—	—	—	с регулируемым термостатом	
ПЕ1	1	Помещение шкафов управления (для систем АУ1)	Приточный вентиляционный клапан Nordvind pro	—	—	—	—	30	—	—	—	—	—	—	—	—	—	—	—	—	—	—	—	—	—	—	—	—	—	—	—	—	—	—	—	—	
ПЕ1	1	Помещение шкафов управления (для систем АУ2)	Приточный вентиляционный клапан Nordvind pro	—	—	—	—	30	—	—	—	—	—	—	—	—	—	—	—	—	—	—	—	—	—	—	—	—	—	—	—	—	—	—	—	—	—
ПЕ1	1	Помещение шкафов управления (для систем АУ3)	Приточный вентиляционный клапан Nordvind pro	—	—	—	—	30	—	—	—	—	—	—	—	—	—	—	—	—	—	—	—	—	—	—	—	—	—	—	—	—	—	—	—	—	—
ПЕ2	1	Помещение шкафов управления (для систем АУ1)	Приточный вентиляционный клапан Nordvind pro	—	—	—	—	30	—	—	—	—	—	—	—	—	—	—	—	—	—	—	—	—	—	—	—	—	—	—	—	—	—	—	—	—	—

Взам.инв.№

Подп. и дата

Инв.№подл.

Изм.	Кол.уч.	Лист	№ док.	Подп.	Дата
------	---------	------	--------	-------	------

130-6-036-ПО/02-ИОС4.ТЧ

Таблица Б.1 — Характеристика систем

Обозначение системы	Кол. систем	Наименование обслуживаемого помещения (технологического оборудования)	Тип установки	Вентилятор							Электродвигатель			Воздуонагреватель										Пароувлажнитель	Фильтр				Воздухоохладитель		Примечание		
				Тип исполнения по взрывозащите	№	Схема исполнения	Положение	L, м³/ч	P (свободное), Па	n, об/мин	Тип исполнения по взрывозащите	N, кВт	n, об/мин	Тип	№	Кол.	Темп-ра нагрева, °С		Расход тепла ккал/ч/Вт	ΔP, кПа	Насос				Электродвигатель		Тип (класс)	№	Кол.	ΔP, Па		Тип	Кол.
																	от	до			Тип	G, м³/ч	H, м		Тип	N, кВт							
1	2	3	4	5	6	7	8	9	10	11	12	13	14	15	16	17	18	19	20	21	22	23	24	25	26	27	28	29	30	31	32	33	34
ПЕ2	1	Помещение шкафов управления (для систем АУ2)	Приточный вентиляционный клапан Nordvind pro	—	—	—	—	30	—	—	—	—	—	—	—	—	—	—	—	—	—	—	—	—	—	—	—	—	—	—	—	—	—
ПЕ2	1	Помещение шкафов управления (для систем АУ3)	Приточный вентиляционный клапан Nordvind pro	—	—	—	—	30	—	—	—	—	—	—	—	—	—	—	—	—	—	—	—	—	—	—	—	—	—	—	—	—	—
ВЕ1	1	Помещение шкафов управления (для систем АУ1)	—	—	—	—	—	60	—	—	—	—	—	—	—	—	—	—	—	—	—	—	—	—	—	—	—	—	—	—	—	—	—
ВЕ1	1	Помещение шкафов управления (для систем АУ2)	—	—	—	—	—	60	—	—	—	—	—	—	—	—	—	—	—	—	—	—	—	—	—	—	—	—	—	—	—	—	—
ВЕ1	1	Помещение шкафов управления (для систем АУ3)	—	—	—	—	—	60	—	—	—	—	—	—	—	—	—	—	—	—	—	—	—	—	—	—	—	—	—	—	—	—	—
К1, К2	1 1	Помещение шкафов управления (для системы АУ1)	Сплит-система зимнего исполнения до минус 40°С компании «Daikin»	RXF20B/-40 - Наружный блок К1, К2 (220-240 В; 50Гц)							Холодопроизводительность — 1,3-2,0-2,6 кВт, потребляемая мощность в режиме охлаждения — 0,31-0,51-0,72 кВт; Теплопроизводительность — 1,3-2,5-3,5 кВт, потребляемая мощность в режиме нагрева — 0,25-0,60-0,95 кВт.														Один рабочий (К1), один резервный (К2). В комплекте: согласователь работы кондиционера типа СРК-DI m — 1 шт., адаптер функциональный к кондиционеру типа АF-X — 2 шт., соединительный кабель типа W-S21 — 2 шт.								
				FTXF20B- Внутренний блок К1.1, К2.1																													
К1, К2	1 1	Помещение шкафов управления (для системы АУ3)	Сплит-система зимнего исполнения до минус 40°С компании «Daikin»	RXF20B/-40 - Наружный блок К1, К2 (220-240 В; 50Гц)							Холодопроизводительность — 1,3-2,0-2,6 кВт, потребляемая мощность в режиме охлаждения — 0,31-0,51-0,72 кВт; Теплопроизводительность — 1,3-2,5-3,5 кВт, потребляемая мощность в режиме нагрева — 0,25-0,60-0,95 кВт.														Один рабочий (К1), один резервный (К2). В комплекте: согласователь работы кондиционера типа СРК-DI m — 1 шт., адаптер функциональный к кондиционеру типа АF-X — 2 шт., соединительный кабель типа W-S21 — 2 шт.								
				FTXF20B- Внутренний блок К1.1, К2.1																													

Инв. № подл. Подл. и дата. Взам. инв. №

Изм.	Кол.уч	Лист	№ док.	Подл.	Дата
------	--------	------	--------	-------	------

130-6-036-ПО/02-ИОС4.Т4

Таблица Б.1 — Характеристика систем

Обозначение системы	Кол. систем	Наименование обслуживаемого помещения (технологического оборудования)	Тип установки	Вентилятор							Электродвигатель			Воздуонагреватель										Пароувлажнитель	Фильтр				Воздухоохладитель		Примечание		
				Тип исполнения по взрывозащите	№	Схема исполнения	Положение	L, м³/ч	P (свободное), Па	n, об/мин	Тип исполнения по взрывозащите	N, кВт	n, об/мин	Тип	№	Кол.	Темп-ра нагрева, °C		Расход тепла ккал/ч/Вт	ΔP, кПа	Насос				Электродвигатель		Тип (класс)	№	Кол.	ΔP, Па		Тип	Кол.
																	от	до			Тип	G, м³/ч	H, м		Тип	N, кВт							
1	2	3	4	5	6	7	8	9	10	11	12	13	14	15	16	17	18	19	20	21	22	23	24	25	26	27	28	29	30	31	32	33	34
К3, К4	1 1	Помещение шкафов управления (для системы АУ2)	Сплит-система зимнего исполнения до минус 40°C компании «Daikin»	RXF20B/-40 - Наружный блок К3, К4 (220-240 В; 50Гц)										Холодопроизводительность — 1,3-2,0-2,6 кВт, потребляемая мощность в режиме охлаждения — 0,31-0,51-0,72 кВт; Теплопроизводительность — 1,3-2,5-3,5 кВт, потребляемая мощность в режиме нагрева — 0,25-0,60-0,95 кВт.																	Один рабочий (К3), один резервный (К4). В комплекте: согласователь работы кондиционера типа СРК-D1 m — 1 шт., адаптер функциональный к кондиционеру типа АF-X — 2 шт., соединительный кабель типа W-S21 — 2 шт.		

Инв.№подл. Подл. и дата Взам.инв.№

Изм.	Кол.уч	Лист	№ док.	Подл.	Дата
------	--------	------	--------	-------	------

130-6-036-ПО/02-ИОС4.Т4

Лист  
34

### Ведомость чертежей основного комплекта

Лист	Наименование	Примечание
1	Ведомость чертежей основного комплекта. Ведомость ссылочных и прилагаемых документов.	
2	Отопление. Вентиляция. План помещений шкафов управления фильтрами систем АУ1-АУ3 на отм. 0,000	
	Схемы систем К1-К4, ПЕ1, ПЕ2, ВЕ1.	

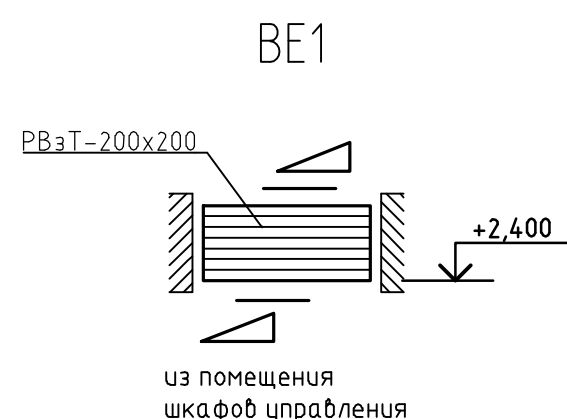
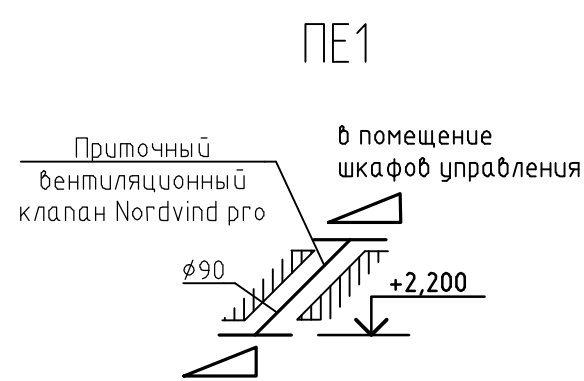
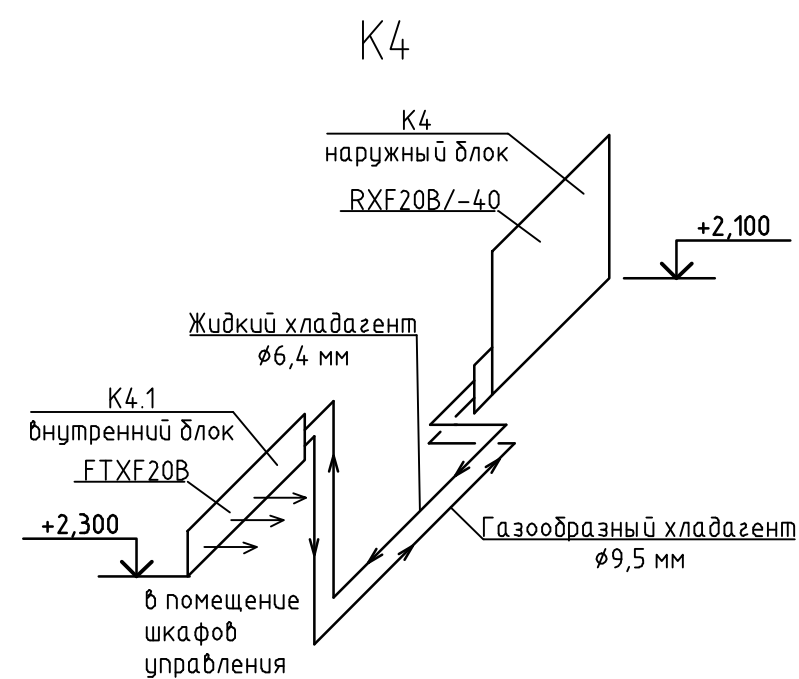
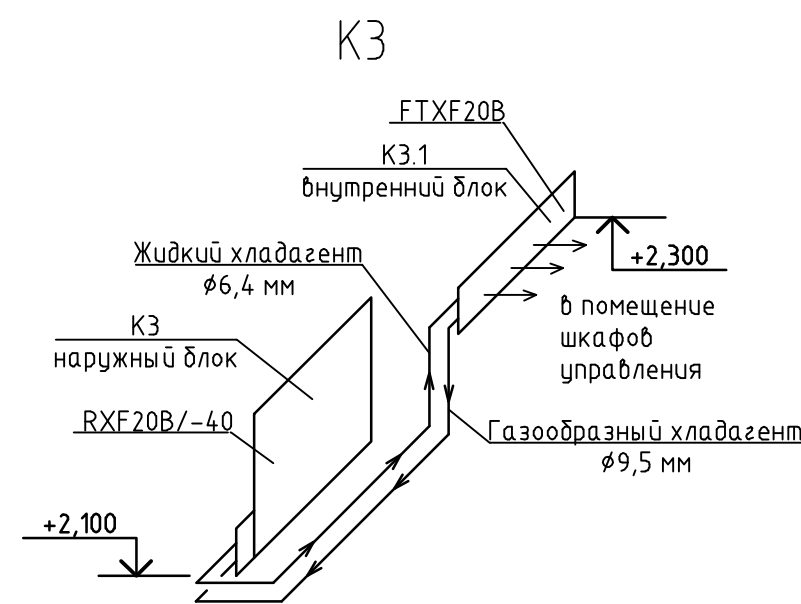
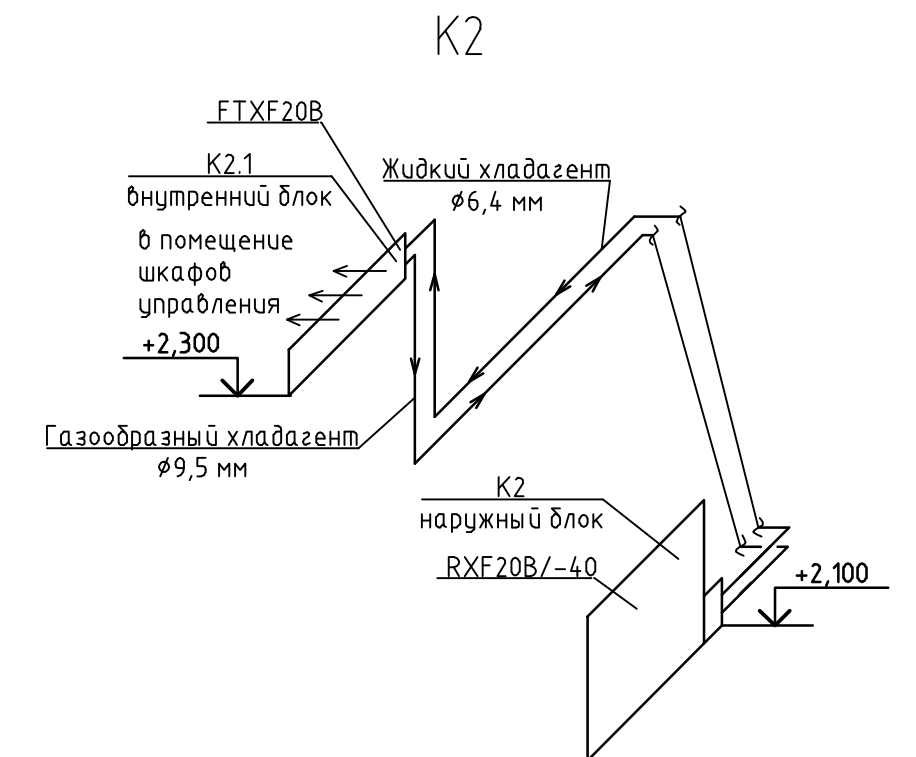
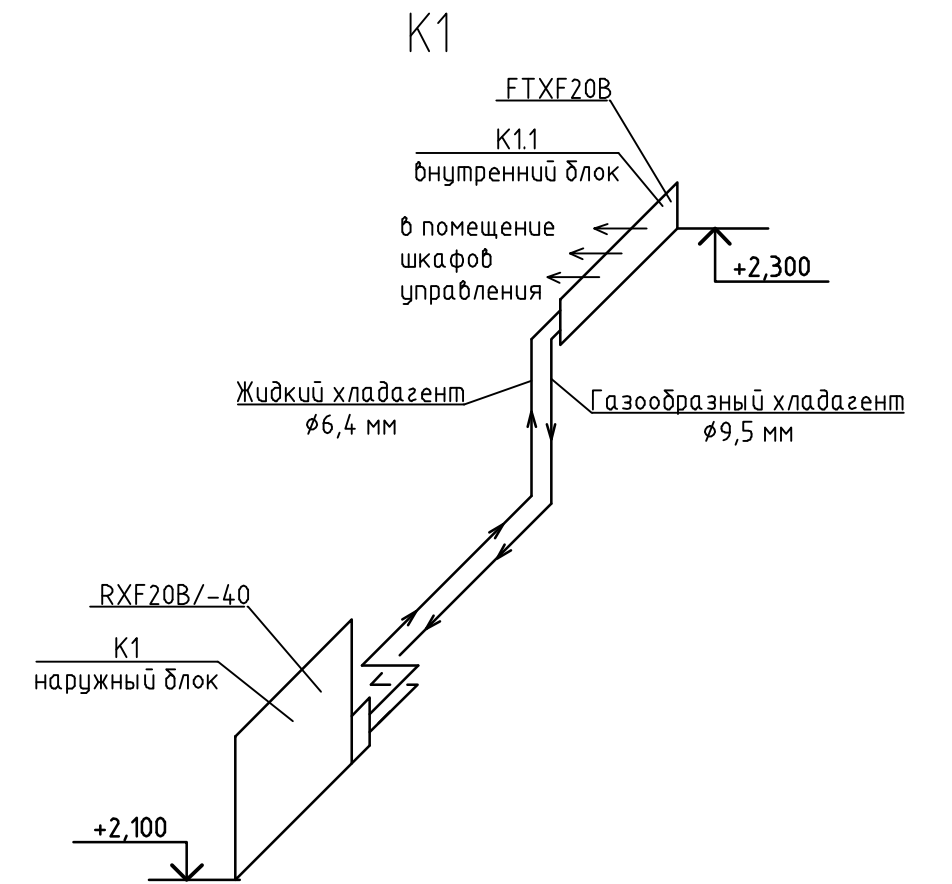
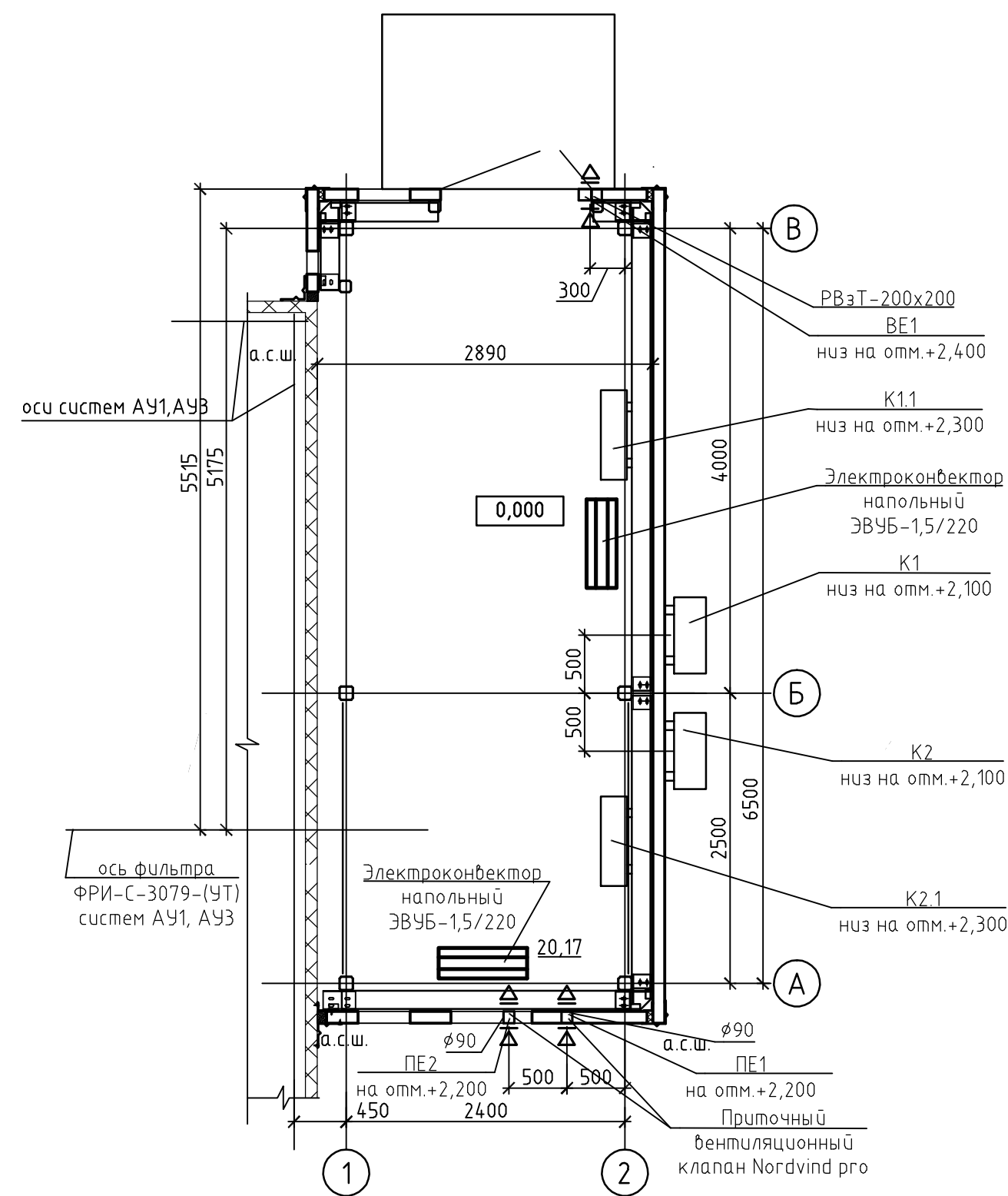
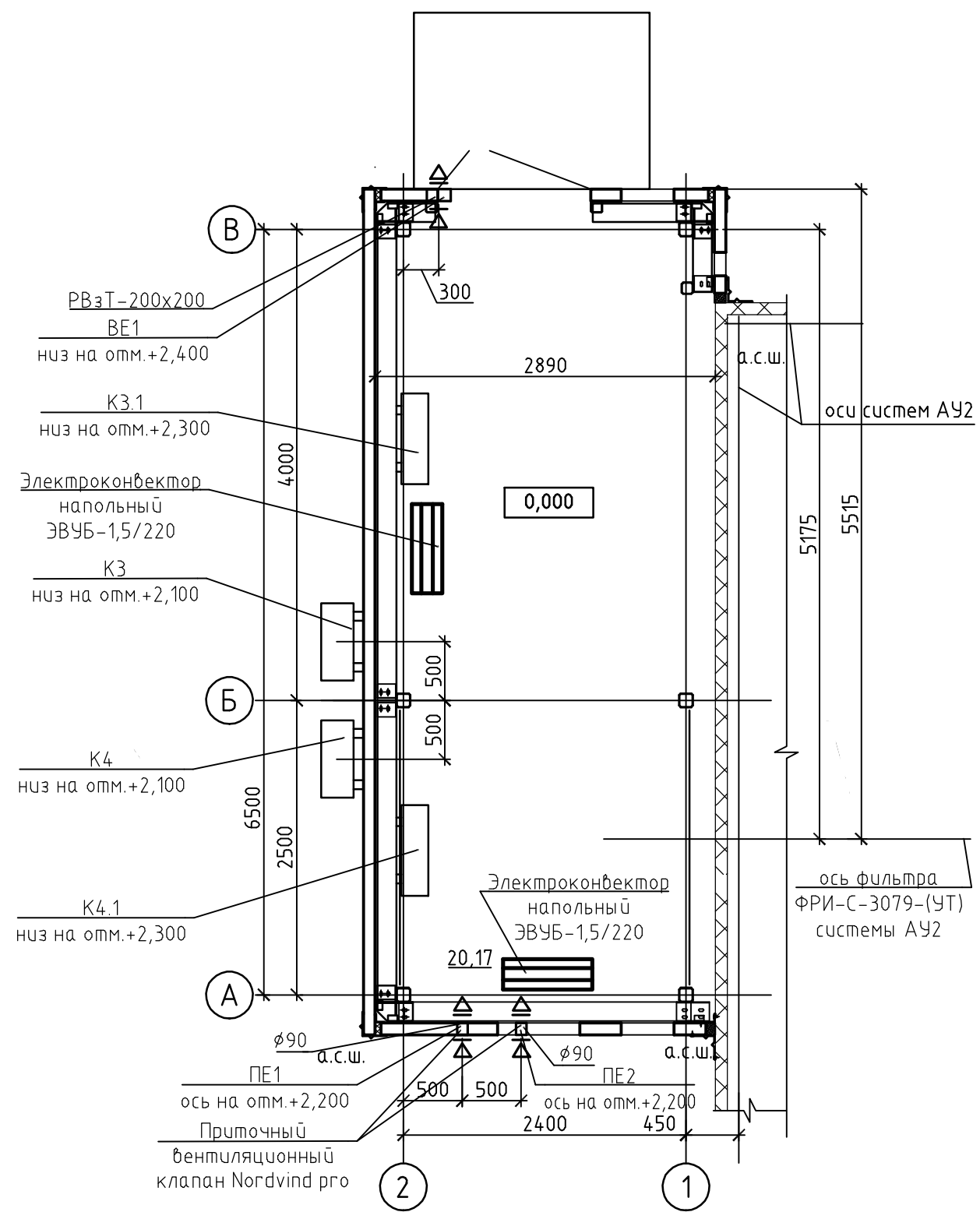
### Ведомость ссылочных и прилагаемых документов

Обозначение	Наименование	Примечание
	<u>Прилагаемые документы</u>	
130-6-036-ПО/02-00-0В.С	Спецификация оборудования, изделий и материалов	

Инв. № подл.	Подп. и дата	Взам. инв. №

						<b>130-6-036-ПО/02-00-0В</b>		
						ОПО «Цех литейный (пр-во стали ф-л г. Рудцовск)» рег № А63-00613-0017 АО «Алтайдагон» по адресу: г. Рудцовск, ул. Тракторная, 33. Сооружения пылегазоочистные для электродуговых сталеплавильных печей ДС-6Н1		
Изм.	Кол.уч.	Лист	№ док.	Подпись	Дата	Стадия	Лист	Листов
Разраб.		Жукова			06.21	П	1	2
Проб.		Жуков			06.21			
						ООО «ПО Сибгипросельхозмаш» г.Барнаул		
Н.контр.		Труфанова				Ведомость чертежей основного комплекта. Ведомость ссылочных и прилагаемых документов		
ГИП		Жуков				Формат А3		





За относительную отметку 0,000 пола помещения шкаф управления принята относительная отметка 0,000 пола здания литейного цеха и низа фильтра ФРИ-С-3079 (УТ) (абс. отм. 216,08).

<b>130-6-036-ПО/02-00-0В</b>				
ОПО «Цех литейный (пр-во стали ф-л г. Рудцовск)» рег. №А63-00613-0017 АО «Алтайдэгам» по адресу: г. Рудцовск, ул. Тракторная, 33. Сооружения пылегазоочистные для электродуговых сталеплавильных печей ДС-6Н1				
Изм.	Колуч.	Лист № док.	Подпись	Дата
Разраб.	Жукова			06.21
Проб.	Жуков			06.21
			Стадия	Лист
			П	2
			ООО "ПО Сибгипросельхозмаш" г.Барнаул	
Н.контр.	Труфанова	Отопление. Вентиляция. План помещений шкаф управления фильтрами систем АУ1-АУ3 на отм. 0,000		
ГИП	Жуков	Схемы систем К1-К4, PE1, PE2, BE1		

Согласовано	Осадченко
Нач.АСО	Суслов
Нач.ЭТО	
Ваим. инв. №	
Подп. и дата	
Инв. № подл.	

Поз.	Наименование и техническая характеристика	Тип, марка, обозначение документа, опросного листа	Код продукции	Поставщик	Ед. изм.	Кол.	Масса 1 ед., кг	Примечание
<b>Помещение шкафов управления (для системы АУ1)</b>								
-	Электроконвектор универсальный «Классический» N=1,5 кВт с регулятором температуры, переносной на ножках	ЭВУБ-1,5/220	-	ЗАО «Урал-Микма-Терм» г. Миасс	шт.	2	6,7	-
<b>Система ПЕ1</b>								
-	Приточный вентиляционный клапан «Nordvind pro»	-	-	ООО «ПК «Домвент» г. Санкт-Петербург	шт.	1	2,0	-
<b>Система ПЕ2</b>								
-	Приточный вентиляционный клапан «Nordvind pro»	-	-	ООО «ПК «Домвент» г. Санкт-Петербург	шт.	1	2,0	-

Взам. инв. №	
Подп. и дата	
Инв. № подл.	

Изм.	Кол.уч	Лист	№ док.	Подп.	Дата
Разраб.	Жукова				06.21
Пров.	Жуков				
Н.контр.	Труфанова				
ГИП	Жуков				

<b>130-6-036-ПО/02-00-ОВ.С</b>		
ОПО «Цех литейный (пр-во стали ф-л з. Рудцовск)» рез. №А63-00613-0017 АО «Алтайвагон» по адресу: з. Рудцовск, ул. Тракторная, 33. Сооружения пылегазоочистные для электродуговых сталеплавильных печей ДС-6Н1		
Стадия	Лист	Листов
П	1	10
Спецификация оборудования, изделий и материалов		ООО "ПО Сибдизпросельхозмаш" г.Барнаул

Поз.	Наименование и техническая характеристика	Тип, марка, обозначение документа, опросного листа	Код продукции	Поставщик	Ед. изм.	Кол.	Масса 1 ед., кг	Примечание
<b>Система ВЕ1</b>								
-	Решетка воздухозаборная сеч. 200x200	PВзТ-200x200	-	ООО НЭМЗ «Тайра» г. Новосибирск	шт.	1	2,4	-
<b>Система К1</b>								
-	Сплит-система зимнего исполнения, настенная, компании «Daikin», для эксплуатации при температуре наружного воздуха до минус 40°С по коммерческому предложению № ER-2248 от 19.04.2021г.:	-	-	ООО «Даичи-Сибирь» г. Новосибирск	-	-	-	-
	- внутренний блок К1.1 с комплектом крепления: холодопроизводительность 1,3-2,0-2,6 кВт теплопроизводительность 1,3-2,5-3,5 кВт	FTXF20B	-	-	шт.	1	8,5	-
	- наружный блок К1	RXF20B/-40	-	-	шт.	1	26,0	-
	- согласователь работы кондиционера	СРК-DI m	-	-	шт.	1	-	-
	- адаптер функциональный к кондиционеру	AF-X	-	-	шт.	1	-	-
	- соединительный кабель	W-S21	-	-	шт.	1	-	-
	- Медный трубопровод Ø6,4 мм (1/4")	-	-	«Торговая сеть»	м	5	-	-
	- Медный трубопровод Ø9,5 мм (3/8")	-	-	«Торговая сеть»	м	5	-	-
	- Изоляция толщиной 6 мм для медного трубопровода Ø6,4 мм (1/4")	Energoflex Black Star 6/6 (1/4")	-	«Торговая сеть»	м	5	-	-

Взам. инв. №	
Подп. и дата	
Инв. № подл.	

Изм.	Кол.уч	Лист	№ док.	Подп.	Дата

130-6-036-ПО/02-00-ОВ.С

Лист

2

Поз.	Наименование и техническая характеристика	Тип, марка, обозначение документа, опросного листа	Код продукции	Поставщик	Ед. изм.	Кол.	Масса 1 ед., кг	Примечание
-	Изоляция толщиной 6 мм для медного трубопровода Ø9,5 мм (3/8")	Energoflex Black Star 10/6 (3/8")	-	«Торговая сеть»	м	5	-	-
-	Кронштейн для крепления наружного блока 450x450 мм	-	-	«Торговая сеть»	шт.	1	-	-
<b>Система К2</b>								
-	Сплит-система зимнего исполнения, настенная, компании «Daikin», для эксплуатации при температуре наружного воздуха до минус 40°C по коммерческому предложению № ER-2248 от 19.04.2021г.:	-	-	ООО «Даичи-Сибирь» г. Новосибирск	-	-	-	Резервная система
	- внутренний блок К2.1 с комплектом крепления: холодопроизводительность 1,3-2,0-2,6 кВт теплопроизводительность 1,3-2,5-3,5 кВт	FTXF20B	-	-	шт.	1	8,5	-
	- наружный блок К2	RXF20B/-40	-	-	шт.	1	26,0	-
	- согласователь работы кондиционера	СРК-DI m	-	-	шт.	1	-	-
	- адаптер функциональный к кондиционеру	AF-X	-	-	шт.	1	-	-
	- соединительный кабель	W-S21	-	-	шт.	1	-	-
	- Медный трубопровод Ø6,4 мм (1/4")	-	-	«Торговая сеть»	м	5	-	-
	- Медный трубопровод Ø9,5 мм (3/8")	-	-	«Торговая сеть»	м	5	-	-
	Изоляция толщиной 6 мм для медного трубопровода Ø6,4 мм (1/4")	Energoflex Black Star 6/6 (1/4")	-	«Торговая сеть»	м	5	-	-
	Изоляция толщиной 6 мм для медного трубопровода Ø9,5 мм (3/8")	Energoflex Black Star 10/6 (3/8")	-	«Торговая сеть»	м	5	-	-

Взам. инв. №	
Подп. и дата	
Инв. № подл.	

Изм.	Кол.уч	Лист	№ док.	Подп.	Дата

130-6-036-ПО/02-00-ОВ.С

Лист

3

Поз.	Наименование и техническая характеристика	Тип, марка, обозначение документа, опросного листа	Код продукции	Поставщик	Ед. изм.	Кол.	Масса 1 ед., кг	Примечание
-	Кронштейн для крепления наружного блока 450x450 мм	-	-	«Торговая сеть»	шт.	1	-	-
<b>Помещение шкафов управления (для системы АУ2)</b>								
-	Электроконвектор универсальный «Классический» N=1,5 кВт с регулятором температуры, переносной на ножках	ЭВУБ-1,5/220	-	ЗАО «Урал-Микма-Терм» г. Миасс	шт.	2	6,7	-
<b>Система ПЕ1</b>								
-	Приточный вентиляционный клапан «Nordvind pro»	-	-	ООО «ПК «Домвент» г. Санкт-Петербург	шт.	1	2,0	-
<b>Система ПЕ2</b>								
-	Приточный вентиляционный клапан «Nordvind pro»	-	-	ООО «ПК «Домвент» г. Санкт-Петербург	шт.	1	2,0	-

Взам. инв. №

Подп. и дата

Инв. № подл.

Изм.	Кол.уч	Лист	№ док.	Подп.	Дата

130-6-036-ПО/02-00-ОВ.С

Лист

4

Поз.	Наименование и техническая характеристика	Тип, марка, обозначение документа, опросного листа	Код продукции	Поставщик	Ед. изм.	Кол.	Масса 1 ед., кг	Примечание
<b>Система ВЕ1</b>								
-	Решетка воздухозаборная сеч. 200x200	PB3T-200x200	-	ООО НЭМЗ «Тайра» г. Новосибирск	шт.	1	2,4	-
<b>Система К3</b>								
-	Сплит-система зимнего исполнения, настенная, компании «Daikin», для эксплуатации при температуре наружного воздуха до минус 40°C по коммерческому предложению № ER-2248 от 19.04.2021г.:	-	-	ООО «Даичи-Сибирь» г. Новосибирск	-	-	-	-
	- внутренний блок К3.1 с комплектом крепления: холодопроизводительность 1,3-2,0-2,6 кВт теплопроизводительность 1,3-2,5-3,5 кВт	FTXF20B	-	-	шт.	1	8,5	-
	- наружный блок К3	RXF20B/-40	-	-	шт.	1	26,0	-
	- согласователь работы кондиционера	СРК-DI m	-	-	шт.	1	-	-
	- адаптер функциональный к кондиционеру	AF-X	-	-	шт.	1	-	-
	- соединительный кабель	W-S21	-	-	шт.	1	-	-
	- Медный трубопровод Ø6,4 мм (1/4")	-	-	«Торговая сеть»	м	5	-	-
	- Медный трубопровод Ø9,5 мм (3/8")	-	-	«Торговая сеть»	м	5	-	-
	- Изоляция толщиной 6 мм для медного трубопровода Ø6,4 мм (1/4")	Energoflex Black Star 6/6 (1/4")	-	«Торговая сеть»	м	5	-	-
	- Изоляция толщиной 6 мм для медного трубопровода Ø9,5 мм (3/8")	Energoflex Black Star 10/6 (3/8")	-	«Торговая сеть»	м	5	-	-
130-6-036-ПО/02-00-ОВ.С								
Лист								
5								

Взам. инв. №

Подп. и дата

Инв. № подл.

Изм.	Кол.уч	Лист	№ док.	Подп.	Дата

Поз.	Наименование и техническая характеристика	Тип, марка, обозначение документа, опросного листа	Код продукции	Поставщик	Ед. изм.	Кол.	Масса 1 ед., кг	Примечание
-	Кронштейн для крепления наружного блока 450x450 мм	-	-	«Торговая сеть»	шт.	1	-	-
<b>Система К4</b>								
-	Сплит-система зимнего исполнения, настенная, компании «Daikin», для эксплуатации при температуре наружного воздуха до минус 40°C по коммерческому предложению № ER-2248 от 19.04.2021г.:	-	-	ООО «Даичи-Сибирь» г. Новосибирск	-	-	-	Резервная система
	- внутренний блок К4.1 с комплектом крепления: холодопроизводительность 1,3-2,0-2,6 кВт теплопроизводительность 1,3-2,5-3,5 кВт	FTXF20B	-	-	шт.	1	8,5	-
	- наружный блок К4	RXF20B/-40	-	-	шт.	1	26,0	-
	- согласователь работы кондиционера	СРК-DI m	-	-	шт.	1	-	-
	- адаптер функциональный к кондиционеру	AF-X	-	-	шт.	1	-	-
	- соединительный кабель	W-S21	-	-	шт.	1	-	-
	- Медный трубопровод Ø6,4 мм (1/4")	-	-	«Торговая сеть»	м	5	-	-
	- Медный трубопровод Ø9,5 мм (3/8")	-	-	«Торговая сеть»	м	5	-	-
	- Изоляция толщиной 6 мм для медного трубопровода Ø6,4 мм (1/4")	Energoflex Black Star 6/6 (1/4")	-	«Торговая сеть»	м	5	-	-
	- Изоляция толщиной 6 мм для медного трубопровода Ø9,5 мм (3/8")	Energoflex Black Star 10/6 (3/8")	-	«Торговая сеть»	м	5	-	-
	- Кронштейн для крепления наружного блока 450x450 мм	-	-	«Торговая сеть»	шт.	1	-	-

Взам. инв. №

Подл. и дата

Инв. № подл.

Изм.	Кол.уч	Лист	№ док.	Подп.	Дата

130-6-036-ПО/02-00-ОВ.С

Лист

6

Поз.	Наименование и техническая характеристика	Тип, марка, обозначение документа, опросного листа	Код продукции	Поставщик	Ед. изм.	Кол.	Масса 1 ед., кг	Примечание
	<b>Помещение шкафов управления (для системы АУЗ)</b>							
-	Электроконвектор универсальный «Классический» N=1,5 кВт с регулятором температуры, переносной на ножках	ЭВУБ-1,5/220	-	ЗАО «Урал-Микма-Терм» г. Миасс	шт.	2	6,7	-
	<b>Система ПЕ1</b>							
-	Приточный вентиляционный клапан «Nordvind pro»	-	-	ООО «ПК «Домвент» г. Санкт-Петербург	шт.	1	2,0	-
	<b>Система ПЕ2</b>							
-	Приточный вентиляционный клапан «Nordvind pro»	-	-	ООО «ПК «Домвент» г. Санкт-Петербург	шт.	1	2,0	-
	<b>Система ВЕ1</b>							
-	Решетка воздухозаборная сеч. 200x200	РВЗТ-200x200	-	ООО НЭМЗ «Тайра» г. Новосибирск	шт.	1	2,4	-

Инв. № подл.	Подп. и дата	Взам. инв. №
--------------	--------------	--------------

Изм.	Кол.уч	Лист	№ док.	Подп.	Дата

130-6-036-ПО/02-00-ОВ.С



Поз.	Наименование и техническая характеристика	Тип, марка, обозначение документа, опросного листа	Код продукции	Поставщик	Ед. изм.	Кол.	Масса 1 ед., кг	Примечание
<b>Система К1</b>								
-	Сплит-система зимнего исполнения, настенная, компании «Daikin», для эксплуатации при температуре наружного воздуха до минус 40°C по коммерческому предложению № ER-2248 от 19.04.2021г.:	-	-	ООО «Даичи-Сибирь» г. Новосибирск	-	-	-	-
	- внутренний блок К1.1 с комплектом крепления: холодопроизводительность 1,3-2,0-2,6 кВт теплопроизводительность 1,3-2,5-3,5 кВт	FTXF20B	-	-	шт.	1	8,5	-
	- наружный блок К1	RXF20B/-40	-	-	шт.	1	26,0	-
	- согласователь работы кондиционера	СРК-DI m	-	-	шт.	1	-	-
	- адаптер функциональный к кондиционеру	AF-X	-	-	шт.	1	-	-
	- соединительный кабель	W-S21	-	-	шт.	1	-	-
	- Медный трубопровод Ø6,4 мм (1/4")	-	-	«Торговая сеть»	м	5	-	-
	- Медный трубопровод Ø9,5 мм (3/8")	-	-	«Торговая сеть»	м	5	-	-
	- Изоляция толщиной 6 мм для медного трубопровода Ø6,4 мм (1/4")	Energoflex Black Star 6/6 (1/4")	-	«Торговая сеть»	м	5	-	-
	- Изоляция толщиной 6 мм для медного трубопровода Ø9,5 мм (3/8")	Energoflex Black Star 10/6 (3/8")	-	«Торговая сеть»	м	5	-	-
	- Кронштейн для крепления наружного блока 450x450 мм	-	-	«Торговая сеть»	шт.	1	-	-

Взам. инв. №

Подп. и дата

Инв. № подл.

Изм.	Кол.уч	Листы	№ док.	Подп.	Дата

130-6-036-ПО/02-00-ОВ.С

Лист

8

Поз.	Наименование и техническая характеристика	Тип, марка, обозначение документа, опросного листа	Код продукции	Поставщик	Ед. изм.	Кол.	Масса 1 ед., кг	Примечание
<b>Система К2</b>								
-	Сплит-система зимнего исполнения, настенная, компании «Daikin», для эксплуатации при температуре наружного воздуха до минус 40°C по коммерческому предложению № ER-2248 от 19.04.2021г.:	-	-	ООО «Даичи-Сибирь» г. Новосибирск	-	-	-	Резервная система
	- внутренний блок К2.1 с комплектом крепления: холодопроизводительность 1,3-2,0-2,6 кВт теплопроизводительность 1,3-2,5-3,5 кВт	FTXF20B	-	-	шт.	1	8,5	-
	- наружный блок К2	RXF20B/-40	-	-	шт.	1	26,0	-
	- согласователь работы кондиционера	СРК-DI m	-	-	шт.	1	-	-
	- адаптер функциональный к кондиционеру	AF-X	-	-	шт.	1	-	-
	- соединительный кабель	W-S21	-	-	шт.	1	-	-
-	Медный трубопровод Ø6,4 мм (1/4")	-	-	«Торговая сеть»	м	5	-	-
-	Медный трубопровод Ø9,5 мм (3/8")	-	-	«Торговая сеть»	м	5	-	-
-	Изоляция толщиной 6 мм для медного трубопровода Ø6,4 мм (1/4")	Energoflex Black Star 6/6 (1/4")	-	«Торговая сеть»	м	5	-	-
-	Изоляция толщиной 6 мм для медного трубопровода Ø9,5 мм (3/8")	Energoflex Black Star 10/6 (3/8")	-	«Торговая сеть»	м	5	-	-
-	Кронштейн для крепления наружного блока 450x450 мм	-	-	«Торговая сеть»	шт.	1	-	-

Взам. инв. №

Подп. и дата

Инв. № подл.

Изм.	Кол.уч	Листы	№ док.	Подп.	Дата

130-6-036-ПО/02-00-ОВ.С

Лист

9

