



АКЦИОНЕРНОЕ ОБЩЕСТВО
"ПРОЕКТНЫЙ ИНСТИТУТ "АЛТАЙКОММУНПРОЕКТ"
РУБЦОВСКИЙ КОМПЛЕКСНЫЙ ОТДЕЛ

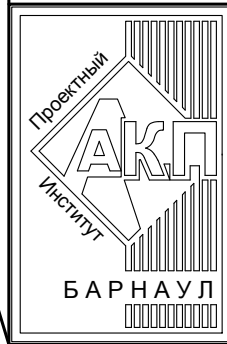
Заказчик: ООО "Управляющая компания "Парус"
ТСЖ "Рубцовский 13"
ООО "Управляющая компания "Надежда"

Ремонт придомовой территории жилых домов по адресу:
пр.Рубцовский,9,11,13 в г.Рубцовске Алтайского края

ДИЗАЙН-ПРОЕКТ

1372-3-102(120,121)-17 ГП - Генеральный план

1372-3-102(120,121)-17 НК - Наружные сети канализации



АКЦИОНЕРНОЕ ОБЩЕСТВО
"ПРОЕКТНЫЙ ИНСТИТУТ "АЛТАЙКОММУНПРОЕКТ"
РУБЦОВСКИЙ КОМПЛЕКСНЫЙ ОТДЕЛ

Заказчик: ООО "Управляющая компания "Парус"
ТСЖ "Рубцовский 13"
ООО "Управляющая компания "Надежда"

Ремонт придомовой территории жилых домов по адресу:
пр.Рубцовский,9,11,13 в г.Рубцовске Алтайского края

ДИЗАЙН-ПРОЕКТ

1372-3-102(120,121)-17 ГП - Генеральный план

1372-3-102(120,121)-17 НК - Наружные сети канализации

Начальник отдела
Главный инженер проекта

П. Г. Савицкий
Е. Г. Черкашина

Ведомость рабочих чертежей основного комплекта ГП		
Лист	Наименование	Примечание
1	Общие данные	
2	Генплан. Схема демонтажа старых деревьев, малых форм архитектуры. М 1:500	
3	Схема генерального плана. М 1:500	
4	План покрытий. М 1:500	
5	Узлы конструкций покрытия. Покрытие площадки для контейнеров с мусором	
6	План расстановки малых форм архитектуры	

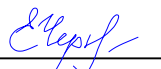
Ведомость ссылочных и прилагаемых документов

Обозначение	Наименование	Примечание
	<u>Ссылочные документы</u>	
с. 3.503-71/88	Дорожные одежды автомобильных дорог общего пользования. Материалы для проектирования	
	<u>Прилагаемые документы</u>	
1372-3-102(120,121)-17 ГП.С	Спецификация материалов к основному комплекту ГП	4 листа

Ведомость основных комплектов рабочих чертежей

Обозначение	Наименование	Примечание
1372-3-102(120,121)-17 ГП	Генеральный план	
1372-3-102(120,121)-17 НК	Наружные сети канализации	

Проектная документация разработана в соответствии с градостроительным планом земельного участка; заданием на проектирование, градостроительным заданием и сводами правил, устанавливающих требования по обеспечению безопасной эксплуатации зданий, строений, сооружений и безопасного использования прилегающих к ним территорий, с соблюдением технических условий.

Гл. инженер проекта  Черкашина Е. Г.

Характеристика земельного участка

Участок благоустройства расположен в центральной части г.Рубцовска по пр.Рубцовский,9,11,13. Участок представляет собой придомовую территорию трех жилых домов. Водоотвод с участка не обеспечен. Земельный участок жилых многоквартирных домов граничит с многоэтажной жилой застройкой. Территория участка имеет в плане сложную многогранную форму. В центральной части придомовой территории находится хоккейная коробка с покрытием из асфальтобетона. На участке показаны инженерные сети, существующие деревья, покрытия проездов.

Участок жилого дома по пр.Рубцовский,9 имеет существующее благоустройство:
 -отмостка шириной 1,0м по периметру жилого дома с покрытием из тротуарной плитки. Покрытие находится в хорошем состоянии, обрамлено бортовым камнем БР100.20.8 ГОСТ6665-91;
 - площадки перед входами в подъезды с покрытием из тротуарной плитки. Покрытие находится в хорошем состоянии, обрамлено бортовым камнем БР100.20.8 ГОСТ6665-91;
 - внутридворовой проезд с восточной стороны от жилого дома №9 по пр.Рубцовский из асфальтобетона. Покрытие частично разрушено, требуется устройство выравнивающего слоя покрытия из плотного асфальтобетона;
 - частичное ограждение по периметру палисадника, расположенного с восточной стороны жилого дома №9 по пр.Рубцовский из металлических конструкций, высотой 0,4м;
 -ограждение детской игровой зоны, расположенной с восточной стороны жилого дома №9 по пр.Рубцовский из металлических конструкций, высотой 0,5м;
 - газон и цветники;
 - древесно-кустарниковые насаждения;
 - малые формы архитектуры и детское игровое оборудование.

Участок жилого дома по пр.Рубцовский,11 имеет существующее благоустройство:
 -отмостка шириной 1,0м по периметру жилого дома №11 по пр.Рубцовский с покрытием из асфальтобетона. Покрытие находится в хорошем состоянии;
 -площадки перед входами в подъезды с покрытием из асфальтобетона. Покрытие частично разрушено, требуется устройство выравнивающего слоя покрытия из песчаного асфальтобетона
 -внутридворовой проезд с южной и западной стороны от жилого дома №11 по пр.Рубцовский из асфальтобетона. Покрытие частично разрушено, требуется устройство выравнивающего слоя покрытия из плотного асфальтобетона;
 -ограждение по периметру палисадника, расположенного с южной и западной стороны жилого дома №11 по пр.Рубцовский из металлических конструкций, высотой 0,4м;
 -ограждение детской игровой зоны, расположенной с восточной стороны жилого дома №11 по пр.Рубцовский из металлических конструкций, высотой 0,5м;
 -газон и цветники;
 -древесно-кустарниковые насаждения;
 - малые формы архитектуры и детское игровое оборудование.

Участок жилого дома по пр.Рубцовский,13 имеет существующее благоустройство:
 -отмостка шириной 1,0м по периметру жилого дома №13 по пр.Ленина с покрытием из асфальтобетона. Покрытие находится в хорошем состоянии, обрамлено бортовым камнем БР100.20.8 ГОСТ6665-91;
 -площадки перед входами в подъезды с покрытием из асфальтобетона. Покрытие находится в хорошем состоянии, обрамлено бортовым камнем БР100.20.8 ГОСТ6665-91;
 -внутридворовой проезд с северной стороны от жилого дома №13 по пр.Рубцовский из асфальтобетона. Требуется устройство выравнивающего слоя покрытия из плотного асфальтобетона;
 -ограждение детской игровой зоны, расположенной с восточной стороны жилого дома №13 по пр.Рубцовский из металлических конструкций, высотой 0,5м;
 -газон и цветники;
 -древесно-кустарниковые насаждения;
 - малые формы архитектуры и детское игровое оборудование.

В подземном пространстве участка проходит сеть канализации, сеть водопровода, тепловая сеть, слаботочный и высоковольтный кабель.
 Подъезд пожарных машин может осуществляться с западной стороны - от ул.Революционная, с южной стороны - от пр.Рубцовский.

Проектные предложения

Проектом предлагается выполнить ремонт земельного участка, отвечающего действующим градостроительным нормам. Перед началом работ демонтировать бортовой камень вдоль существующего проезда. Общая длина демонтируемого бортового камня составляет 719,0м. На земельном участке существующей хоккейной коробки предусмотрена детская игровая зона и спортивная зона.

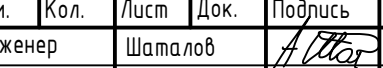


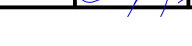
В составе детской игровой зоны предусмотрено устройство:
 -площадки с покрытием из песчаного асфальтобетона;
 -металлического ограждения по периметру площадки;
 -малых архитектурных форм: детские игровые комплексы, карусели, лавочки и урны.
 В составе спортивной зоны предусмотрено устройство:
 -универсальной спортивной площадки с покрытием из резиновой крошки, спортивными элементами, ограждением по периметру;
 -площадки с покрытием из песчаного асфальтобетона, с уличными тренажерами, спортивными комплексами, скамейками и урнами;
 -металлического ограждения по периметру площадки;
 Территория земельного участка имеет естественное газонное покрытие, подлежащее сохранению.

Проектом предлагается выполнить ремонт придомовой территории по пр.Рубцовский,9 с устройством:
 -выравнивающего слоя покрытия проезда из плотного асфальтобетона;
 -нового покрытия площадки для временного хранения автомобилей жителей дома из плотного асфальтобетона;
 -нового бортового камня БР100.30.15 ГОСТ6665-91 вдоль проезда и площадки для временного хранения автомобилей жителей дома из плотного асфальтобетона;
 -расстановку малых форм архитектуры, посадка деревьев.

Проектом предлагается выполнить ремонт придомовой территории по пр.Рубцовский,11 с устройством:
 -выравнивающего слоя покрытия проезда из плотного асфальтобетона;
 -нового покрытия площадки для временного хранения автомобилей жителей дома из плотного асфальтобетона;
 -нового бортового камня БР100.30.15 ГОСТ6665-91 вдоль проезда и площадки из плотного асфальтобетона;
 -расстановку малых форм архитектуры.

Проектом предлагается выполнить ремонт придомовой территории по пр.Рубцовский,13 с устройством:
 -выравнивающего слоя покрытия проезда из плотного асфальтобетона;
 -нового покрытия площадки для временного хранения автомобилей жителей дома из плотного асфальтобетона;
 -нового бортового камня БР100.30.15 ГОСТ6665-91 вдоль проезда и площадки для временного хранения автомобилей жителей дома из плотного асфальтобетона;
 -расстановку малых форм архитектуры, посадка деревьев.
 -устройство ливневой канализации.

Проектом предлагается выполнить ремонт площадки для контейнеров с мусором, с устройством:
 -нового покрытия площадки для мусоросборников из песчаного асфальтобетона с южной стороны от жилого дома №11 по пр.Рубцовский;
 -площадку для подъезда к мусоросборникам из плотного асфальтобетона;
 -нового бортового бортового камня БР100.30.15 ГОСТ 6665-91 вдоль покрытия площадки для контейнеров с мусором из песчаного асфальтобетона;
 -устройство закрытой площадки для мусорных контейнеров;
 -установку мусорных пластиковых контейнеров.

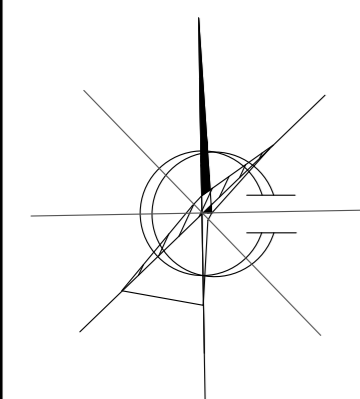
1372-3-102(120,121)-17 ГП					
Ремонт придомовой территории жилых домов по адресу: пр.Рубцовский,9,11,13 в г.Рубцовске Алтайского края					
Изм.	Кол.	Лист	Док.	Подпись	Дата
Инженер		Шаталов			
Нач. гр.					
Гл. спец.					
ГИП		Черкашина			
Нач. отд.		Савицкий			
Н. контр.		Черкашина			

Стадия	Лист	Листов
ДП	1	6

Общие данные		Проектный институт "Алтайкомпроект" г.Барнаул (г.Рубцовск)	
--------------	--	--	--

Генплан. Схема демонтажа старых деревьев, малых форм архитектуры. М 1:500

Условные обозначения



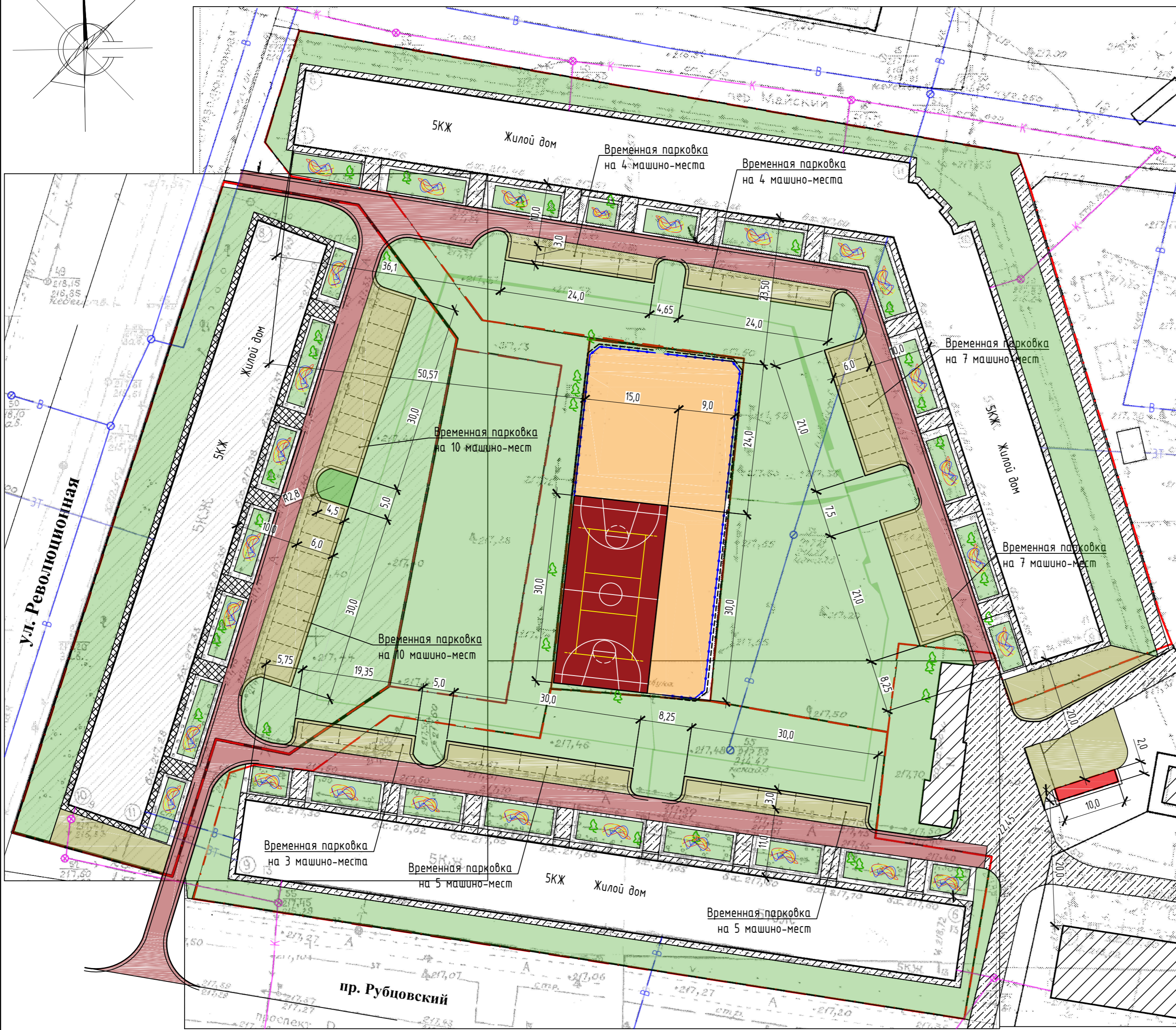
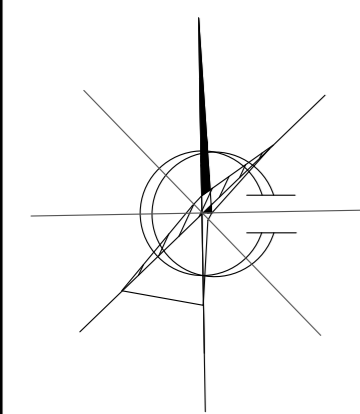
- · — · - Граница земельного участка жилых домов №9,11,13 по пр. Рубцовский
- · — · - Существующее деревянное ограждение, высотой 1,2м, подлежащее демонтажу
- Б1 - Существующее покрытие отмостки и площадок перед входом в подъезд из сборной бетонной тротуарной плитки
- А1 - Существующее покрытие из асфальтобетона
- Газон / Цветник
- Проектируемый бортовой камень БР 100.30.15 ГОСТ 6665-91
- Существующий бортовой камень БР 100.30.15 ГОСТ 6665-91
- Проектируемый бортовой камень БР 100.20.8 ГОСТ 6665-91
- Существующие деревья
- Т — - Существующая тепловая сеть
- Существующий силовой кабель
- Существующий слаботочный кабель
- В — - Существующая сеть водопровода
- К — - Существующая сеть канализации
- Существующие лиственные деревья подлежащие вырубке с корчевкой пня

Подлежат корчеванию 6 деревьев (φ более 32см),
8 пней (φ более 32см).
Демонтаж деревянного ограждения - 148,5м (в том числе 99 металлических столбов).
Демонтаж бетонных плит ограждения - 4шт.

1372-3-102(120,121)-17 ГП					
Ремонт придомовой территории жилых домов по адресу: пр.Рубцовский,9,11,13 в г.Рубцовске Алтайского края					
Изм.	Кол.	Лист	Док.	Подпись	Дата
Инженер		Шаталов		<i>A. Shatalov</i>	
Нач. гр.					
Гл. спец.					
ГИП		Черкашина		<i>E. Cherkashina</i>	
Нач. отд.		Савицкий		<i>A. Savitskiy</i>	
Н. контр.		Черкашина		<i>E. Cherkashina</i>	
				Стадия	Лист
				ДП	2
				Листов	
Генплан. Схема демонтажа старых деревьев, малых форм архитектуры. М 1:500				Проектный институт "Алтайкоммунпроект" г.Барнаул (г.Рубцовск)	

Схема генерального плана. М 1:500

Условные обозначения



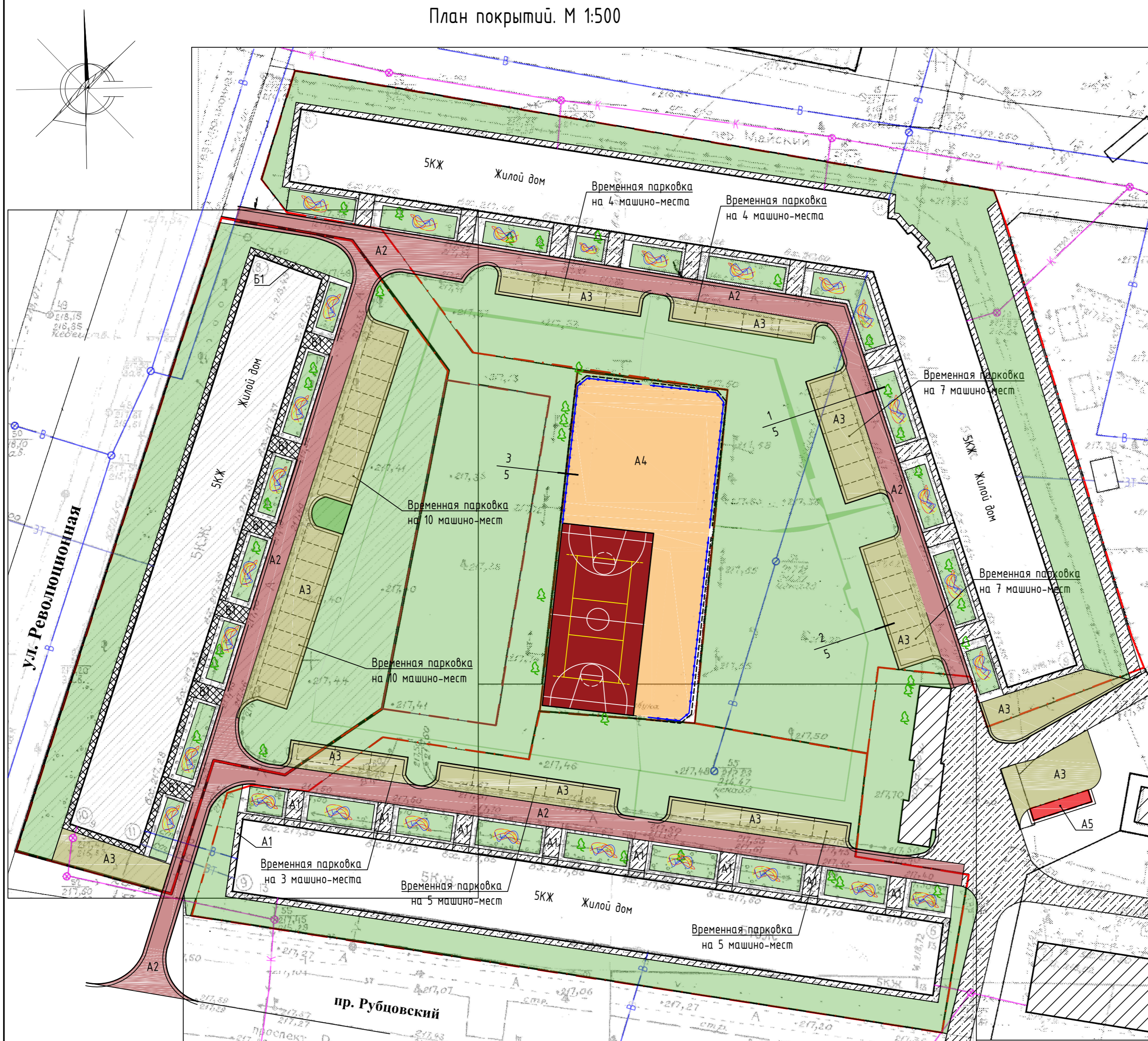
- · — · — - Граница земельного участка жилых домов №9,11,13 по пр. Рубцовский
- B1 - Существующее покрытие отмости и площадок перед входом в подъезд из сборной бетонной тротуарной плитки
- A1 - Существующее покрытие из асфальтобетона
- A2 - Проектируемое покрытие проезда из асфальтобетона (выравнивающий слой)
- A3 - Проектируемое покрытие проезда из асфальтобетона
- A4 - Проектируемое покрытие тротуара и площадки из асфальтобетона (выравнивающий слой)
- A5 - Покрытие площадки для сбора мусора из асфальтобетона
- Газон / Цветник
- Проектируемый бортовой камень БР 100.30.15 ГОСТ 6665-91
- Существующий бортовой камень БР 100.30.15 ГОСТ 6665-91
- Проектируемый бортовой камень БР 100.20.8 ГОСТ 6665-91
- Существующие деревья
- 3Т - Существующая тепловая сеть
- Существующий силовой кабель
- Существующий слаботочный кабель
- В - Существующая сеть водопровода
- К - Существующая сеть канализации

ул. Революционная

пр. Рубцовский

1372-3-102(120,121)-17 ГП					
Ремонт придомовой территории жилых домов по адресу: пр.Рубцовский,9,11,13 в г.Рубцовске Алтайского края					
Изм.	Кол.	Лист	Док.	Подпись	Дата
Инженер		Шаталов		<i>A. Shatalov</i>	
Нач. гр.					
Гл. спец.					
ГИП		Черкашина		<i>E. Cherkashina</i>	
Нач. отд.		Савицкий		<i>A. Savitskiy</i>	
Н. контр.		Черкашина		<i>E. Cherkashina</i>	
				Стадия	Лист
				ДП	3
Схема генерального плана. М 1:500				Проектный институт "Алтайкоммунпроект" г.Барнаул (г.Рубцовск)	

План покрытий. М 1:500



Ведомость проездов, тротуаров, дорожек и площадок жилого дома по адресу пр.Рубцовский,9

№ п/п	Наименование	Тип	Площадь покрытия, м ²	Примечание
1	Покрытие отмостки и площадок перед входом в подъезд из тротуарной плитки	Б1	222,03	существующее
2	Покрытие проезда из плотного асфальтобетона	A2	478,39	выравнив. слой Лб.к.=167,0м
3	Покрытие проезда и площадок для временного хранения автомобилей жителей из плотного асфальтобетона	A3	562,41	новое покрытие Лб.к.=105,0м

Ведомость проездов, тротуаров, дорожек и площадок жилого дома по адресу пр.Рубцовский,11

№ п/п	Наименование	Тип	Площадь покрытия, м ²	Примечание
1	Покрытие отмостки и площадок перед входом в подъезд из асфальтобетона	A1	354,69	существующее
2	Покрытие проезда из плотного асфальтобетона	A2	504,14	выравнив. слой Лб.к.=171,0м
3	Покрытие проезда и площадок для временного хранения автомобилей жителей из плотного асфальтобетона	A3	631,02	новое покрытие Лб.к.=154,0м

Ведомость проездов, тротуаров, дорожек и площадок жилого дома по адресу пр.Рубцовский,13

№ п/п	Наименование	Тип	Площадь покрытия, м ²	Примечание
1	Покрытие отмостки и площадок перед входом в подъезд из асфальтобетона	A1	356,88	существующее
2	Покрытие проезда из плотного асфальтобетона	A2	562,45	выравнив. слой Лб.к.=87,0м
3	Покрытие проезда и площадок для временного хранения автомобилей жителей из плотного асфальтобетона	A3	320,85	новое покрытие Лб.к.=104,0м

Площадка для мусорных контейнеров

№ п/п	Наименование	Тип	Площадь покрытия, м ²	Примечание
1	Покрытие проезда из плотного асфальтобетона	A3	125,85	новое покрытие
2	Покрытие площадки для сбора мусора из асфальтобетонна	A5	20,0	новое покрытие Лб.к.=14,0м

Спортивная площадка

№ п/п	Наименование	Тип	Площадь покрытия, м ²	Примечание
2	Покрытие площадки из песчаного асфальтобетона	A4	843,0	выравнив. слой Лб.к.=211,0м

1372-3-102(120,121)-17 ГП

Ремонт придомовой территории жилых домов по адресу: пр.Рубцовский,9,11,13 в г.Рубцовске Алтайского края

Изм.	Кол.	Лист	Док.	Подпись	Дата
Инженер	Шаталов			<i>A. Шаталов</i>	
Нач. гр.					
Гл. спец.					
ГИП	Черкашина			<i>Е. Черкашина</i>	
Нач. отд.	Савицкий			<i>В. Савицкий</i>	
Н. контр.	Черкашина			<i>Е. Черкашина</i>	

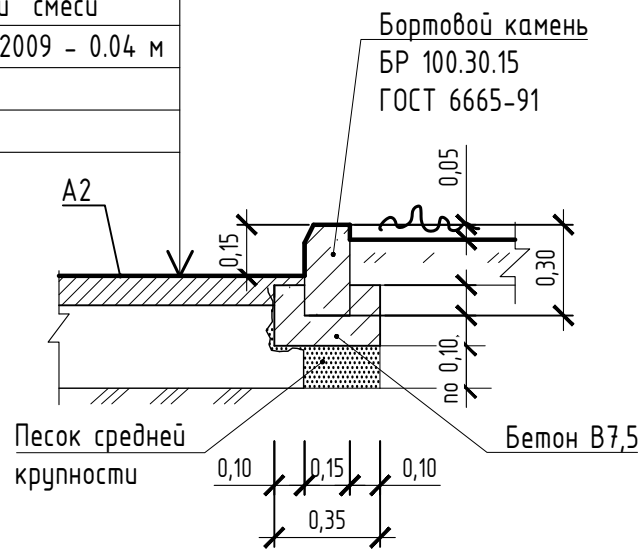
Стадия	Лист	Листов
ДП	4	

Схема генерального плана. М 1:500

Проектный институт "Алтайкоммунпроект" г.Барнаул (г.Рубцовск)

1
4

Асф. бетон плотный из горячей мелкозернистой щебеночной смеси тип "В" II марки ГОСТ 9128-2009 - 0.04 м
Розлив вяжущих
Существующее покрытие



Покрытие площадки для контейнеров с мусором (новое покрытие)

Асфальтобетон песчаный тип Г II марки ГОСТ 9128-2009 - 0,04м
Розлив вяжущих
Бетон кл. В 7,5 - 0,15 м
Утрамбованный со щебнем грунт основания - 0,15 м

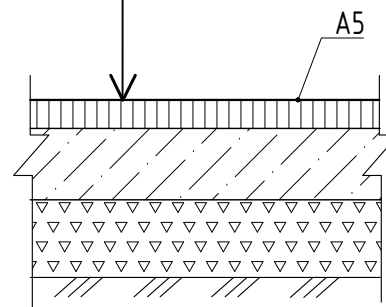
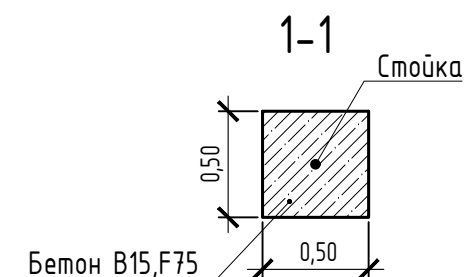
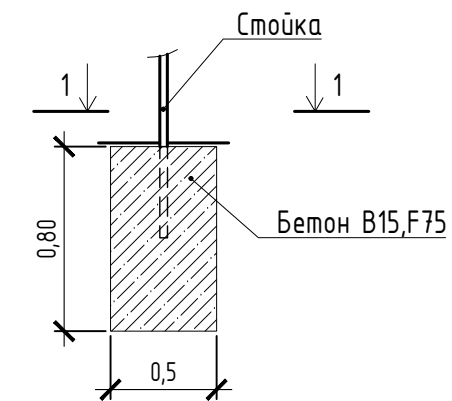
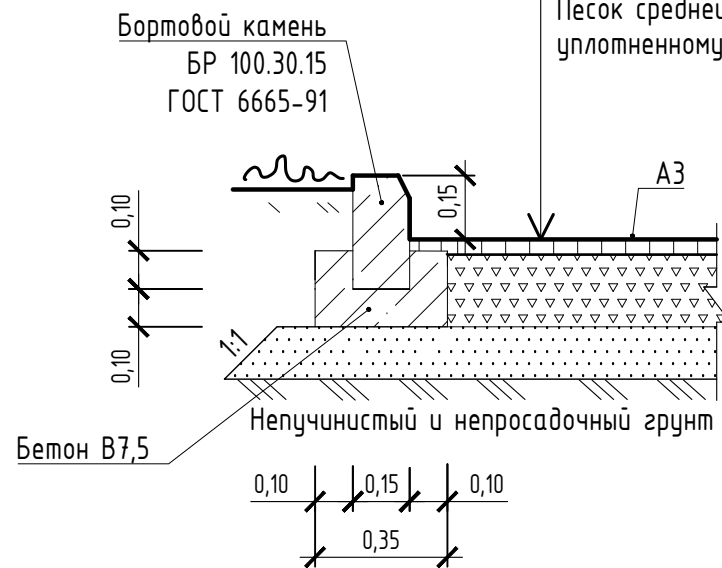


Схема установки малых форм архитектуры (59шт.)



2
4

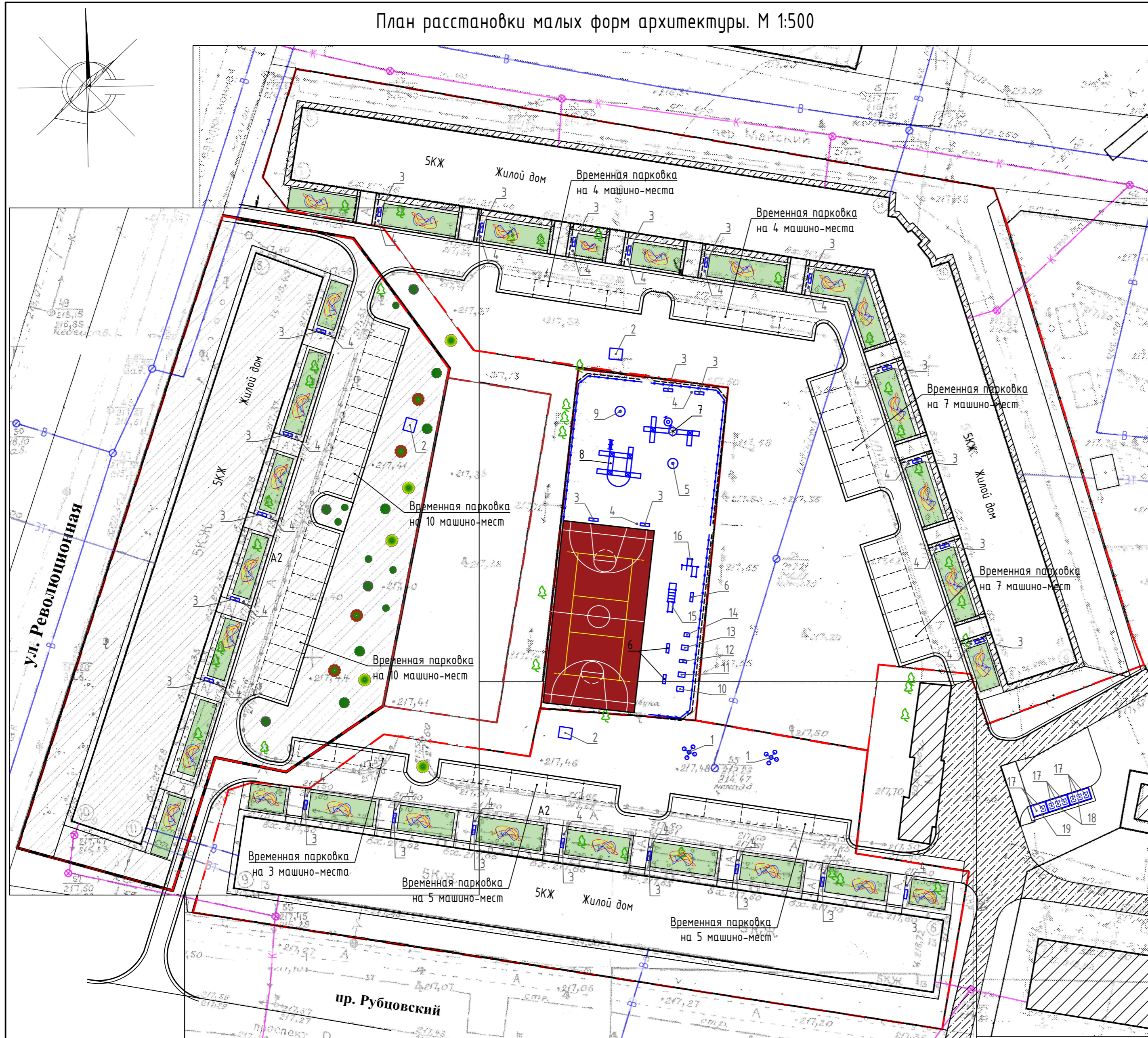
Асф. бетон плотный из горячей мелкозернистой щебеночной смеси тип "В" II марки ГОСТ 9128-2009 - 0.06 м
Розлив вяжущих
Щебень фракцией 40-70мм уложенный по способу заклинки ГОСТ8267-2009 -0.18 м
Песок средней крупности - 0.10 м по уплотненному основанию



- Розлив вяжущих пр.Рубцовский,9: A2 - 0,1435т.
A3 - 0,4499т.
- Розлив вяжущих пр.Рубцовский,11: A2 - 0,15124т.
A3 - 0,3881т.
- Розлив вяжущих пр.Рубцовский,13: A2 - 0,1687т.
A3 - 0,25668т.
- Розлив вяжущих для площадки мусорных контейнеров: A3 - 0,10068т.
A5 - 0,016т.
- Розлив вяжущих для спортивной площадки: A4 - 0,1164т.

						1372-3-102(120,121)-17 ГП					
						Ремонт придомовой территории жилых домов по адресу: пр.Рубцовский,9,11,13 в г.Рубцовске Алтайского края					
Изм.	Кол.	Лист	Док.	Подпись	Дата	Стадия	Лист	Листов			
Инженер		Шаталов		<i>Шаталов</i>					ДП	5	
Нач. гр.						Узлы конструкций покрытия. Покрытие площадки для контейнеров с мусором					
Гл. спец.									Проектный институт "Алтайкоммунпроект" г.Барнаул (г.Рубцовск)		
ГИП		Черкашина		<i>Черкашина</i>							
Нач. отд.		Савицкий		<i>Савицкий</i>							
Н. контр.		Черкашина		<i>Черкашина</i>							

План расстановки малых форм архитектуры. М 1:500



Ведомость малых архитектурных форм и переносных изделий

Поз.	Обозначение	Наименование	Кол.	Примечание
1	☼	Вазон 2	3	000"Алтаймастер", г.Барнаул
2	□	Беседка 2	3	000"Алтаймастер", г.Барнаул
3	□	Диван на метал. ножках	27	"Ксил", г.Барнаул
4	•	Урна	25	"Ксил", г.Барнаул
5	⊙	Карусель	1	000"Алтаймастер", г.Барнаул
6	□	Скамья без спинки 2	3	000"Алтаймастер", г.Барнаул
7	⊕	Игровой комплекс 7	1	000"Алтаймастер", г.Барнаул
8	⊕	Игровой комплекс 3	1	000"Алтаймастер", г.Барнаул
9	⊙	Карусель детская	1	000"Алтаймастер", г.Барнаул
10	□	Тренажер "Вертикальная тяга"	1	000"Алтаймастер", г.Барнаул
11	□	Тренажер "Жим к груди"	1	000"Алтаймастер", г.Барнаул
12	□	Тренажер "Жим ногами"	1	000"Алтаймастер", г.Барнаул
13	□	Тренажер "Жим от груди"	1	000"Алтаймастер", г.Барнаул
14	□	Тренажер "Гиперэкстензия"	1	000"Алтаймастер", г.Барнаул
15	⊕	Комплекс 1, В-20	1	000"Алтаймастер", г.Барнаул
16	⊕	Комплекс 9, В-28	1	000"Алтаймастер", г.Барнаул
17	□	Контейнер для ТБО 660л	8	"Кубометр", г.Барнаул
18	□	Площадка для мусорных контейнеров 3-х местная	2	"Кубометр", г.Барнаул
19	□	Площадка для мусорных контейнеров 2-х местная	1	"Кубометр", г.Барнаул
20	— — —	Ограждение газонное	52	000"Алтаймастер", г.Барнаул
	ГОСТ 26633-2009	Фундаменты под игровые комплексы: Бетон В15, F75	59	$V_1=0,108\text{м}^3$, $V_{\text{общ}}=11,8\text{м}^3$
	ГОСТ 26633-2009	Фундаменты под ограждение: Бетон В7,5	107	$V_1=0,049\text{м}^3$, $V_{\text{общ}}=5,24\text{м}^3$
	ГОСТ 26633-2009	Фундаменты для спортивной площадки (ограждение, ворота, стойки): Бетон В15, F75	43	$V_1=0,063\text{м}^3$, $V_{\text{общ}}=2,71\text{м}^3$

Расход бетона В7,5 на установку каруселей, скамеек, уличных тренажеров: 0,6м³

Ведомость элементов озеленения

№ по плану	Наименование породы и вида насаждений	Возраст, лет	Шт.	Примечание
1	Рябина обыкновенная	3	4	по желанию жильцов
2	Липа разнолиственная	3	5	по желанию жильцов
3	Береза	3	5	по желанию жильцов
4	Чубушник	3	6	по желанию жильцов
5	Ель восточная	3	4	по желанию жильцов

1372-3-102(120,121)-17 ГП					
Ремонт придомовой территории жилых домов по адресу: пр.Рубцовский, 9,11,13 в г.Рубцовске Алтайского края					
Изм.	Кол.	Лист	Док.	Подпись	Дата
Инженер	Шаталов			<i>А.Шаталов</i>	
Нач. гр.					
Гл. спец.					
ГИП	Черкашина			<i>Е.Черкашина</i>	
Нач. отд.	Савицкий			<i>А.Савицкий</i>	
Н. контр.	Черкашина			<i>Е.Черкашина</i>	
План расстановки малых форм архитектуры. М 1:500				Стадия	Лист
				ДП	6
Проектный институт "Алтайкоммунпроект" г.Барнаул (г.Рубцовск)					

Пози-ция	Наименование и техническая характеристика	Тип, марка, обозначение документа, опросного листа	Код оборудования, изделия, материала	Завод-изготовитель	Ед. изм.	Кол-во	Масса, ед., кг.	Примечание
	<u>Малые архитектурные формы и переносные изделия</u>							
1	Вазон 2	В-2		000"Алтаймастер"	шт.	2		г. Барнаул
2	Беседка 2	Б-2		000"Алтаймастер"	шт.	3		г. Барнаул
3	Диван на металлических ножках	2205		"Ксил"	шт.	27		г. Барнаул
4	Чрна	1311		"Ксил"	шт.	25		г. Барнаул
6	Игровой комплекс 3	ИК-3		000"Алтаймастер"	шт.	1		г. Барнаул
7	Игровой комплекс 7	ИК-7		000"Алтаймастер"	шт.	1		г. Барнаул
8	Карусель	ИО-КР6		000"Алтаймастер"	шт.	1		г. Барнаул
9	Карусель детская	ИО-КР8		000"Алтаймастер"	шт.	1		г. Барнаул
10	Уличный тренажер "Вертикальная тяга"	УТ-1		000"Алтаймастер"	шт.	1		г. Барнаул
11	Уличный тренажер Жим к груди"	УТ-3		000"Алтаймастер"	шт.	1		г. Барнаул
12	Уличный тренажер "Жим ногами"	УТ-5		000"Алтаймастер"	шт.	1		г. Барнаул
13	Уличный тренажер "Жим от груди"	УТ-6		000"Алтаймастер"	шт.	1		г. Барнаул
14	Уличный тренажер "Гиперэкстензия"	УТ-13		000"Алтаймастер"	шт.	1		г. Барнаул
15	Комплекс 1	В-20		000"Алтаймастер"	шт.	1		г. Барнаул
16	Комплекс 9	В-28		000"Алтаймастер"	шт.	1		г. Барнаул
17	Скамья без спинки 2	СБ-2		000"Алтаймастер"	шт.	3		г. Барнаул
18	Контейнер для ТБО 660л			"Кудометр"	шт.	8		г. Барнаул
19	Площадка для мусорных контейнеров 3-х местная			"Кудометр"	шт.	2		г. Барнаул
20	Площадка для мусорных контейнеров 2-х местная			"Кудометр"	шт.	1		г. Барнаул

1372-3-102(120,121)-17 ГП.С

Ремонт придомовой территории жилых домов по адресу:
пр.Рубцовский,9,11,13 в г.Рубцовске Алтайского края

Изм.	Кол.	Лист	Док.	Подпись	Дата	Стадия	Лист	Листов	
Инженер		Шаталов		<i>Шаталов</i>		ДП	1	4	
Нач. гр.									
Гл. спец.						<p>Спецификация элементов к основному комплекту ГП</p>		<p>Проектный институт "Алтайкомунпроект" г.Барнаул (г.Рубцовск)</p>	
ГИП		Черкашина		<i>Черкашина</i>					
Нач. отд.		Савицкий		<i>Савицкий</i>					
Н. контр.		Черкашина		<i>Черкашина</i>					

Позиция	Наименование и техническая характеристика	Тип, марка, обозначение документа, опросного листа	Код оборудования, изделия, материала	Завод-изготовитель	Ед. изм.	Кол-во	Масса, ед., кг.	Примечание					
	<u>Элементы озеленения</u>												
1	Рябина обыкновенная				шт.	4							
2	Липа разнолистная				шт.	5							
3	Береза				шт.	5							
4	Чудушник				шт.	6							
5	Ель восточная				шт.	4							
	<u>Площадка для мусорных контейнеров</u>												
	Материалы												
1	Асфальтобетон плотный из горячей мелкозернистой щебеночной смеси тип "В". Битум БНД 90/130	II марки, ГОСТ 9128-2009			т.	15,93		Объемный вес 2,11т/м ³					
2	Асфальтобетон песчаный тип "Г". Битум БНД 90/130	II марки, ГОСТ 9128-2009			т.	1,2		Объемный вес 1,50т/м ³					
3	Щебень фракцией 40-70мм, Е _{сж} =600 кг/см уложенный по способу заклинки	ГОСТ 8267-2009			м ³	25,65							
4	Песок средней крупности	ГОСТ 8736-93*			м ³	12,60							
5	Бетон кл. В7,5				м ³	3,77							
	Элементы площадок, подъездов из сборных конструкций												
1	Камни бортовые бетонные дорожные	БР 100.30.15 ГОСТ 6665-91			шт.	14							
	<u>Спортивная площадка</u>												
	Материалы												
1	Асфальтобетон песчаный тип "Г". Битум БНД 90/130	II марки, ГОСТ 9128-2009			т.	50,58		Объемный вес 1,50т/м ³					
2	Гравийно-песчанная смесь	ГОСТ 8736-93*			м ³	5,91							
3	Ограждение газонное	0-21		000"Алтаймастер"	п.м.	104,0		г. Барнаул					
4	Спортивная площадка 30x15м, в комплекте:							г. Барнаул					
	а) Бесшовное покрытие из резиновой крошки			000"Алтаймастер"	м ²	450							
	б) Стойки волейбольные				шт.	2							
	в) Ворота футбольные с кольцом				шт.	2							
	г) Ограждение панельное Оптима 3D высотой 4м(2400x2030+2030)			000"Алтаймастер"	м.	30							
	д) Ограждение панельное Оптима 3D высотой 2м(2400x2030)			000"Алтаймастер"	м.	59							
	е) Калитка распашная			000"Алтаймастер"	шт.	1							
	Элементы площадок, подъездов из сборных конструкций												
1	Камни бортовые бетонные тротуарные	БР 100.20.8 ГОСТ 6665-91			шт.	211		г. Рудцовск					
					Изм.	Кол.уч.	Лист	№ док.	Подп.	Дата	1372-3-102(120,121)-17 ГП.С		Лист
													2

Позиция	Наименование и техническая характеристика	Тип, марка, обозначение документа, опросного листа	Код оборудования, изделия, материала	Завод-изготовитель	Ед. изм.	Кол-во	Масса, ед., кг.	Примечание
Материалы (пр.Рудцовский,9)								
1	Асфальтобетон плотный из горячей мелкозернистой щебеночной смеси тип "В". Битум БНД 90/130	II марки, ГОСТ 9128-2009			т.	131,76		Объемный вес 2,11т/м³
2	Щебень фракцией 40-70мм, E _{сж} =600 кг/см уложенный по способу заклинки	ГОСТ 8267-2009			м³	101,23		
3	Песок средней крупности	ГОСТ 8736-93*			м³	60,97		
4	Бетон кл. В7,5				м³	14,97		
Элементы площадок, подъездов, тротуаров из сборных конструкций (пр.Рудцовский,9)								
1	Камни бортовые бетонные дорожные	БР 100.30.15 ГОСТ 6665-91			шт.	272		г. Рудцовск
Материалы (пр.Рудцовский,11)								
1	Асфальтобетон плотный из горячей мелкозернистой щебеночной смеси тип "В". Битум БНД 90/130	II марки, ГОСТ 9128-2009			т.	122,44		Объемный вес 2,11т/м³
2	Щебень фракцией 40-70мм, E _{сж} =600 кг/см уложенный по способу заклинки	ГОСТ 8267-2009			м³	113,58		
3	Песок средней крупности	ГОСТ 8736-93*			м³	74,73		
4	Бетон кл. В7,5				м³	17,88		
Элементы площадок, подъездов, тротуаров из сборных конструкций (пр.Рудцовский,11)								
1	Камни бортовые бетонные дорожные	БР 100.30.15 ГОСТ 6665-91			шт.	325		г. Рудцовск

Изм.	Кол.уч.	Лист	№ док.	Подп.	Дата
				<i>А. Утас</i>	

1372-3-102(120,121)-17 ГП.С

Лист

3

Позиция	Наименование и техническая характеристика	Тип, марка, обозначение документа, опросного листа	Код оборудования, изделия, материала	Завод-изготовитель	Ед. изм.	Кол-во	Масса, ед., кг.	Примечание
Материалы (пр.Рудцовский,13)								
1	Асфальтобетон плотный из горячей мелкозернистой щебеночной смеси тип "В". Битум БНД 90/130	II марки, ГОСТ 9128-2009			т.	88,10		Объемный вес 2,11т/м³
2	Щебень фракцией 40-70мм, E _{сж} =600 кг/см уложенный по способу заклинки	ГОСТ 8267-2009			м³	57,75		
3	Песок средней крупности	ГОСТ 8736-93*			м³	36,77		
4	Бетон кл. В7,5				м³	10,51		
Элементы площадок, подъездов, тротуаров из сборных конструкций (пр.Рудцовский,13)								
1	Камни бортовые бетонные дорожные	БР 100.30.15 ГОСТ 6665-91			шт.	191		г. Рудцовск

Изм.	Кол.уч	Лист	№ док.	Подп.	Дата
				<i>A. Uta</i>	

1372-3-102(120,121)-17 ГП.С

Ведомость рабочих чертежей основного комплекта

Лист	Наименование	Примечание
1	Общие данные	
2	План сетей. М1:500	
3	Профиль К2	

Ведомость ссылочных и прилагаемых документов

Обозначение	Наименование	Примечание
	<u>Ссылочные документы</u>	
т.м.п. 902-09-46.88	Камеры и колодцы дождевой канализации	
	<u>Прилагаемые документы</u>	
1372-3-102(120,121)-17 НС.С	Спецификация оборудования и материалов	1 лист

Общие указания

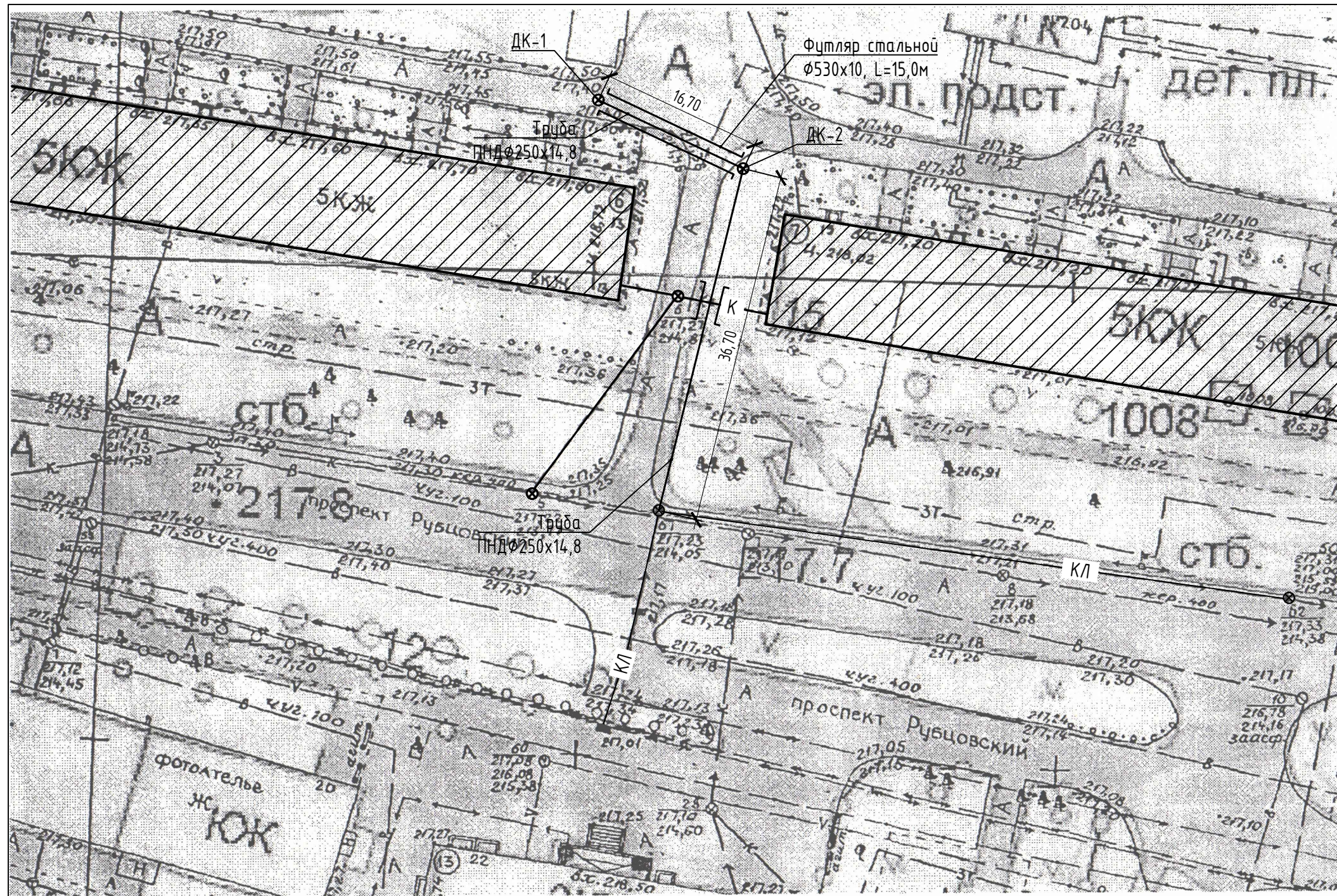
1. Проект выполнен на основании задания заказчика в соответствии с СП 32.13330.2012 "Канализация. Наружные сети и сооружения." Актуализированная редакция СНиП 2.04.03-85 (с Изменением N1).
2. Проектом предусматривается отведение ливневых стоков (К2) с придомовых территорий многоквартирных жилых домов №11,13 по пр.Рудцовский.
3. Дождеприемные колодцы выполнены согласно т.м.п. 902-09-46.88.
4. Отведение ливневых стоков с площади придомовой территории предусматривается в существующий канализационный колодец ливневой канализации №67.
5. Сброс стоков с площади придомовой территории предусматривается при помощи люка дождеприемного.
6. Вокруг люка колодца выполнить отмостку шириной 1,0м в составе: щебеночное основание - 120 мм, асфальтобетонное покрытие - 40 мм.
7. При пересечении автодороги, инженерных сетей трубопровод ливневой канализации проложить в стальном футляре Ø530x10 ГОСТ10704-91.
8. Для защиты от коррозии стальных футляров, необходимо покрыть битумной изоляцией внутреннюю и наружную поверхности за два раза.
9. Необходимо устройство наружной гидроизоляции (битумная мастика) колодцев, в состав бетона вносить морозостойкие добавки.
10. Монтаж и испытание трубопроводов производить согласно СНиП3.05.04-85* (Наружные сети и сооружения водоснабжения и канализации).
11. Земляные работы выполнять в соответствии со СНиП3.02.01 - 87 (Земляные сооружения, основания и фундаменты).

Проектная документация разработана в соответствии с градостроительным планом земельного участка; заданием на проектирование, градостроительным заданием и сводами правил, устанавливающих требования по обеспечению безопасной эксплуатации зданий, строений, сооружений и безопасного использования прилегающих к ним территорий, с соблюдением технических условий.

Гл. инженер проекта Черкашина Е. Г.

1372-3-102(120,121)-17 НК					
Ремонт придомовой территории жилых домов по адресу: пр.Рудцовский,9,11,13 в г.Рудцовске Алтайского края					
Изм.	Кол.	Лист	Док.	Подпись	Дата
Инженер		Шаталов		<i>Шаталов</i>	
Нач. гр.					
Гл. спец.					
ГИП		Черкашина		<i>Черкашина</i>	
Нач. отд.		Савицкий		<i>Савицкий</i>	
Н. контр.		Черкашина		<i>Черкашина</i>	
				Общие данные	
				Стадия	Лист
				ДП	1
				Листов	3
				Проектный институт "Алтайкомунпроект" г.Барнаул (г.Рудцовск)	

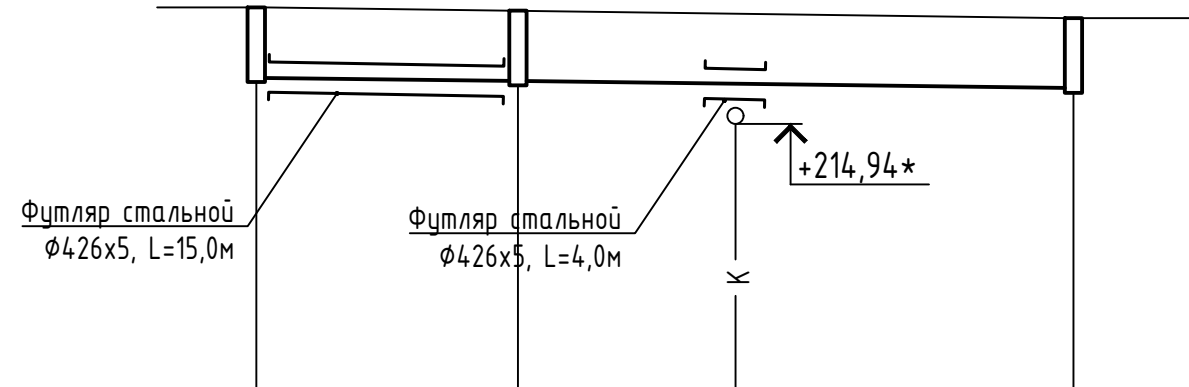
План сетей. М1:500



						1372-3-102(120,121)-17 НК		
						Ремонт придомовой территории жилых домов по адресу: пр.Рубцовский,9,11,13 в г.Рубцовске Алтайского края		
Изм.	Кол.	Лист	Док.	Подпись	Дата	Стадия	Лист	Листов
				<i>Шаталов</i>		ДП	2	
Инженер		Шаталов				Проектный институт "Алтайкоммунпроект" г.Барнаул (г.Рубцовск)		
Нач. гр.								
Гл. спец.								
ГИП		Черкашина		<i>Черкашина</i>				
Нач. отд.		Савицкий		<i>Савицкий</i>	План сетей. М1:500			
Н. контр.		Черкашина		<i>Черкашина</i>				

K2

Мв. 1:100
Мз. 1:500



Отметка низа или лотка трубы		215,96*	215,63*	214,90*
Проектная отметка земли		—	—	
Натурная отметка земли		217,40*	217,36*	217,23*
Обозначение трубы		Труба полиэтиленовая ПНД Ø250x14,8		
Основание		Естествен.		
Длина, м \ Уклон, %		16,70 \ 2,00	36,70	2,00
Расстояние		53,40		
Номер колодца, точки угла поворота		1 (ДК1) ⊙	1 (ДК3) ⊙	

Колодец (сущ.)

* отметки уточнить по месту

						1372-3-102(120,121)-17 НК		
						Ремонт придомовой территории жилых домов по адресу: пр.Рудцовский,9,11,13 в г.Рудцовске Алтайского края		
Изм.	Кол.	Лист	Док.	Подпись	Дата	Стадия	Лист	Листов
Инженер		Шаталов		<i>Шаталов</i>		ДП	3	
Нач. гр.								
Гл. спец.						Профиль K2		
ГИП		Черкашина		<i>Черкашина</i>				
Нач. отд.		Савицкий		<i>Савицкий</i>				
Н. контр.		Черкашина		<i>Черкашина</i>		Проектный институт "Алтайкомунпроект" г.Барнаул (г.Рудцовск)		

Позиция	Наименование и техническая характеристика	Тип, марка, обозначение документа, опросного листа	Код оборудования, изделия, материала	Завод-изготовитель	Ед. изм.	Кол-во	Масса, ед., кг.	Примечание
	<u>Канализация ливневая (К2)</u>							
	1. Колодец дождеприемный (ДК-1), Дк=700мм, Нк=1440мм, с дождеприемником типа ДМ по ГОСТ 260083	т.м.п. 902-09-46.88			шт.	1		
	2. Колодец дождеприемный (ДК-3), Дк=700мм, Нк=1740мм с дождеприемником типа ДМ по ГОСТ 260083	т.м.п. 902-09-46.88			шт.	1		
	3. Труба полиэтиленовая ПНД Ø250x14,8	ГОСТ 16338-85			м.	53,40		
	4. Труба стальная электросварная (футляр) Ø530x10	ГОСТ 10704-91			м.	19,0		
	5. Разработка грунта 2 группы с обратной засыпкой при глубине траншеи до 2,0м				м ³	0,0		траншея для трубопровода

						1372-3-102(120,121)-17 НК.С			
						Ремонт придомовой территории жилых домов по адресу: пр.Рудцовский,9,11,13 в г.Рудцовске Алтайского края			
Изм.	Кол.	Лист	Док.	Подпись	Дата		Стадия	Лист	Листов
Инженер		Шаталов		<i>A. Шаталов</i>			ДП	1	1
Нач. гр.									
Гл. спец.									
ГИП		Черкашина		<i>Е. Черкашина</i>					
Нач. отд.		Савицкий		<i>С. Савицкий</i>		Спецификация элементов к основному комплекту ГП	Проектный институт "Алтайкомунпроект" г.Барнаул (г.Рудцовск)		
Н. контр.		Черкашина		<i>Е. Черкашина</i>					