



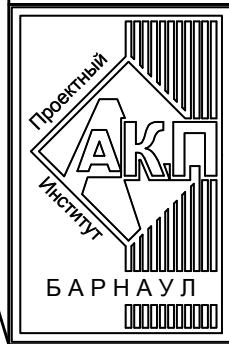
АКЦИОНЕРНОЕ ОБЩЕСТВО
"ПРОЕКТНЫЙ ИНСТИТУТ "АЛТАЙКОММУНПРОЕКТ"
РУБЦОВСКИЙ КОМПЛЕКСНЫЙ ОТДЕЛ

Заказчик: ООО "УК "ЮГ"

Ремонт придомовой территории жилого дома по адресу:
ул. Сельмашская, 19 г.Рубцовск, Алтайский край

ДИЗАЙН-ПРОЕКТ

1372-3-107-17 ГП - Генеральный план



АКЦИОНЕРНОЕ ОБЩЕСТВО
"ПРОЕКТНЫЙ ИНСТИТУТ "АЛТАЙКОММУНПРОЕКТ"
РУБЦОВСКИЙ КОМПЛЕКСНЫЙ ОТДЕЛ

Заказчик: ООО "УК "ЮГ"

Ремонт придомовой территории жилого дома по адресу:
ул. Сельмашская, 19 г.Рубцовск, Алтайский край

ДИЗАЙН-ПРОЕКТ

1372-3-107-17 ГП - Генеральный план

Начальник отдела

П. Г. Савицкий

Главный инженер проекта

Е. Г. Черкашина

2017

Ведомость рабочих чертежей дизайн-проекта

Лист	Наименование	Примечание
1	Общие данные.	
2	Генплан. Схема демонтажа старых деревьев, малых форм архитектуры. М 1:500.	
3	Разбивочный план. М 1:500.	
4	План организации рельефа. М 1:500.	
5	План покрытий, озеленения и расстановки малых архитектурных форм. М 1:500.	
6	Узлы 1÷6. М 1:20.	

Ведомость ссылочных и прилагаемых документов

Обозначение	Наименование	Примечание
	Ссылочные документы	
Серия 3.503-71/88	Дорожные одежды автомобильных дорог общего пользования. Материалы для проектирования.	
	Прилагаемые документы	
1372-3-107-17 ГП.С	Спецификация материалов	2 листа

Характеристика земельного участка

Участок благоустройства расположен в южной части г.Рубцовска по ул.Сельмашская,19. Участок представляет собой придомовую территорию жилого дома №19 по ул.Сельмашская.

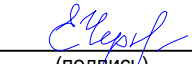
Участок имеет существующее благоустройство:

- отмостка шириной 1,0 м по периметру жилого дома с покрытием из асфальтобетона;
- площадки перед входами в подъезды с покрытием из асфальтобетона. Покрытие полуразрушено;
- в северной части земельного участка расположена детская площадка с полуразрешенными малыми формами архитектуры;
- внутривортовой проезд с покрытием из асфальтобетона. Покрытие находится в полуразрушенном состоянии;
- газон и цветники;
- древесно-кустарниковые насаждения.

В подземном пространстве участка проходит сеть канализации, сеть водопровода, тепловая сеть, слаботочный и высоковольтный кабель.

Подъезд пожарных машин может осуществляться с южной стороны - от ул.Сельмашская, с западной стороны - от ул.Красная.

Проектная документация разработана в соответствии с градостроительным планом земельного участка; заданием на проектирование, градостроительным заданием и сводами правил, устанавливающих требования по обеспечению безопасной эксплуатации зданий, сооружений и безопасного использования прилегающих к ним территорий, с соблюдением технических условий.

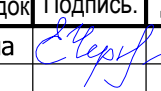
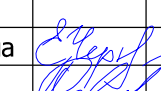

Гл. инженер проекта  Черкашина Е.Г. 04.2017
(подпись) (фамилия) (дата)

Проектные предложения

Перед началом работ по благоустройству территории необходимо демонтировать существующее полуразрушенное газонное ограждение, высотой 0,50 м. Общая длина демонтируемого ограждения составляет 147,0 м. Так же необходимо демонтировать бетонный бортовой камень вдоль существующего внутривортового проезда, входов в подъезды. Общая длина демонтируемого бортового камня составляет 230,0 м.

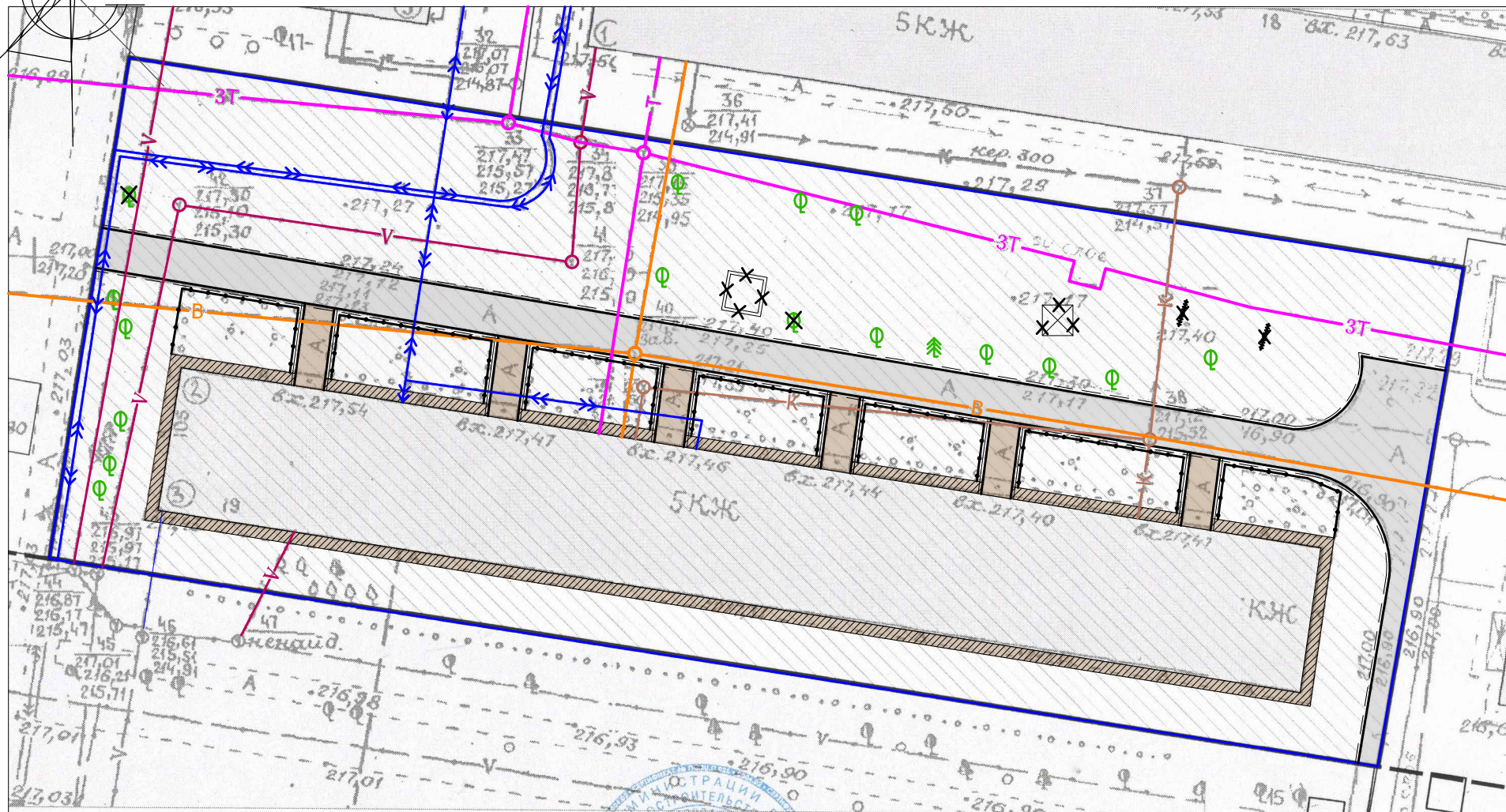
Проектом предлагается выполнить благоустройство придомовой территории с устройством:

- нового покрытия детской площадки, расположенной в северной части придомовой территории, из резиновых плит EcoStep. Покрытие площадки предлагается выполнить плитами из резиновой крошки EcoStep, размерами 500x500x40 мм. Плиты могут быть уложены ровными рядами или со смещением. Перед началом работ по устройству покрытия площадки плитами из резиновой крошки необходимо выполнить срезку грунта на глубину h= 0,12 м;
- выравнивающего слоя по покрытию проезда из щебеночного плотного асфальтобетона;
- нового покрытия из плотного щебеночного асфальтобетона на площадке для временного хранения автомобилей жителей дома;
- нового бортового бортового камня БР 100.30.15 ГОСТ 6665-91 вдоль покрытия проезда и площадки для временного хранения автомобилей жителей дома из асфальтобетона;
- нового бортового бортового камня БР 100.20.8 ГОСТ 6665-91 вдоль покрытия входов в подъезды;
- нового газонного ограждения детской площадки;
- расстановку малых форм архитектуры.

						1372-3-107-17 ГП			
						Жилой дом по ул. Сельмашская, 19 в г.Рубцовске Алтайского края			
Изм.	Кол.	Лист.	№ док	Подпись	Дата	Ремонт придворовой территории	Стадия	Лист	Листов
							П	1	6
ГИП		Черкашина				Общие данные	ПИ "Алтайкоммунпроект"		
Нач.отдела		Савицкий							

Генплан.
 Схема демонтажа старых деревьев, малых форм архитектуры.
 М 1:500.

УСЛОВНЫЕ ОБОЗНАЧЕНИЯ



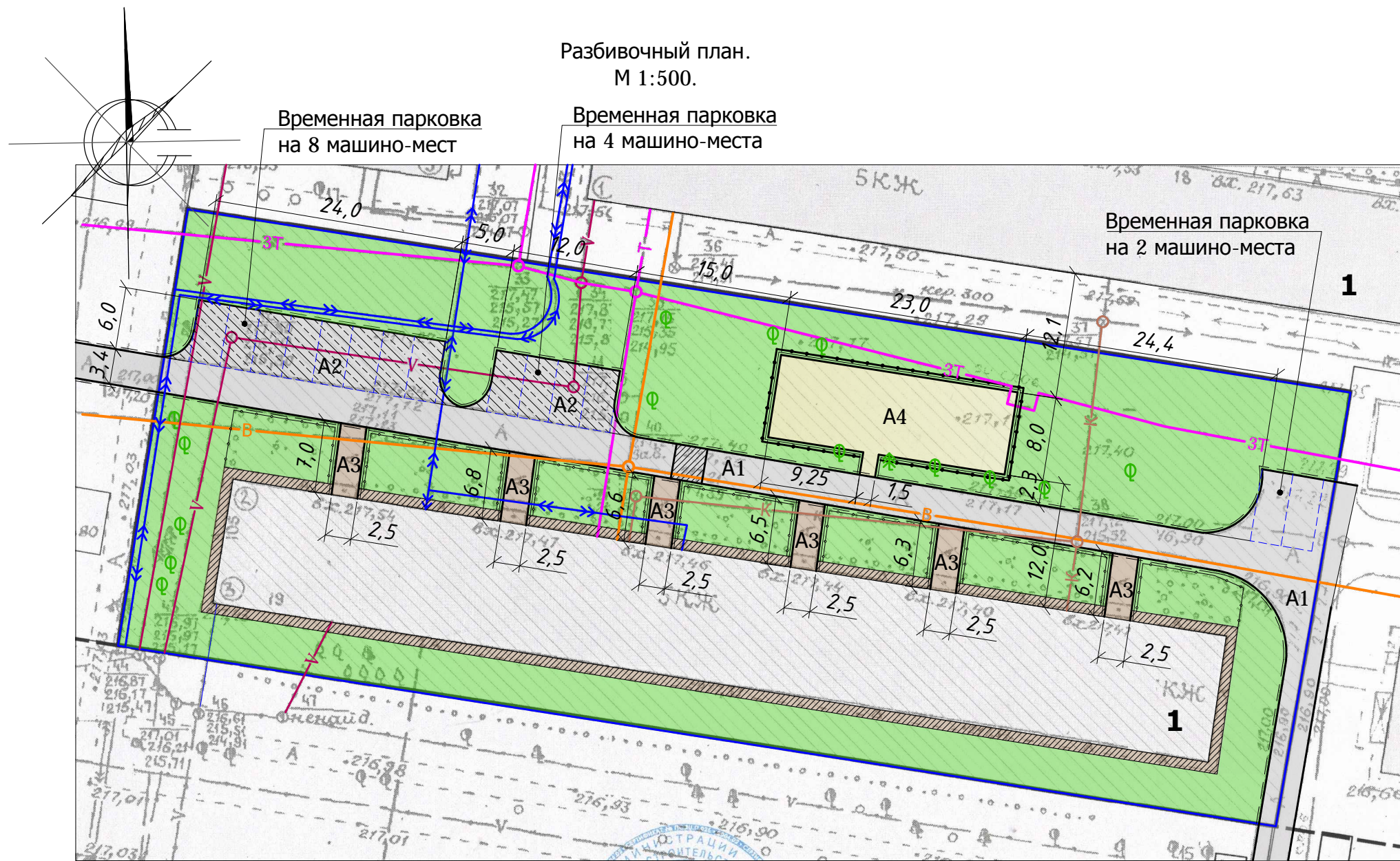
- - граница земельного участка жилого дома
- K — - сеть канализации, проходящая по участку
- B — - сеть водопровода, проходящая по участку
- ЗТ — - тепловая сеть, проходящая по участку
- V — - кабель, проходящий по участку
- ↔↔↔ - кабель связи, проходящий по участку
- ⊗ - существующие лиственные деревья подлежащие вырубке с корчевкой пня
- песочница
- грибок
- опора сушилки для белья
- асфальтобетонное покрытие проезда
- асфальтобетонное покрытие тротуара
- асфальтобетонное покрытие отмостки

Подлежат вырубке с корчевкой пней 2 дерева Ø0,3м и высотой до 5м.
 Демонтаж малых форм архитектуры - 4 шт.

						1372-3-107-17 ГП			
						Жилой дом по ул. Сельмашская, 19 в г.Рубцовске Алтайского края			
Изм.	Кол.	Лист.	№ док	Подпись.	Дата	Ремонт придворовой территории	Стадия	Лист	Листов
				<i>Черкашина</i>			П	2	
ГИП		Черкашина		<i>Черкашина</i>		Генплан. Схема демонтажа старых деревьев, малых форм архитектуры М 1:500.	ПИ "Алтайкоммунпроект"		
Нач.отдела		Савицкий		<i>Савицкий</i>					

Разбивочный план.
М 1:500.

УСЛОВНЫЕ ОБОЗНАЧЕНИЯ



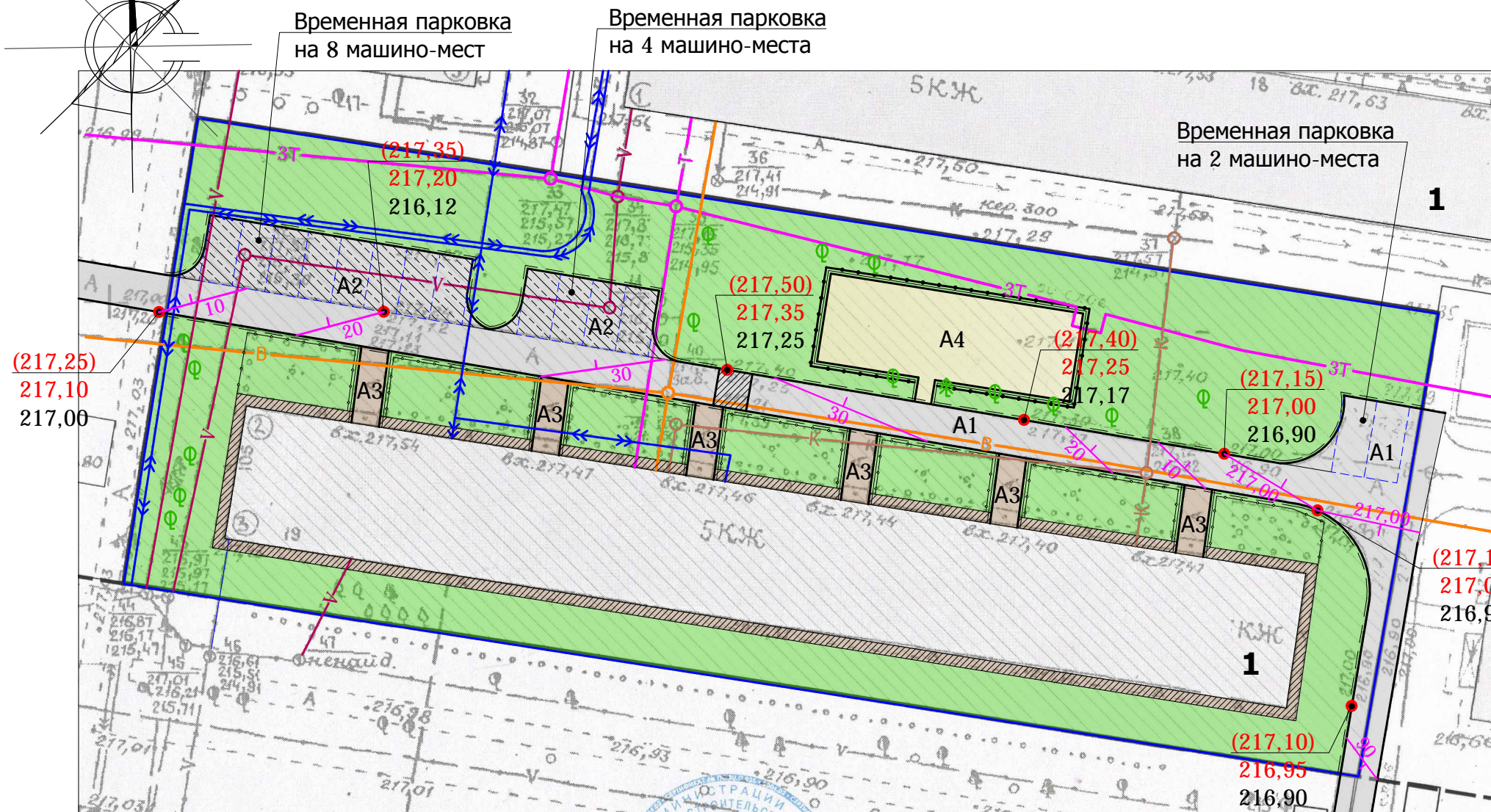
- - граница земельного участка жилого дома
- K — - сеть канализации, проходящая по участку
- B — - сеть водопровода, проходящая по участку
- 3T — - тепловая сеть, проходящая по участку
- V — - кабель, проходящий по участку
- ↔↔↔ - кабель связи, проходящий по участку
- асфальтобетонное покрытие проезда, выравнивающее покрытие А1
- асфальтобетонное покрытие проезда, новое покрытие А2
- покрытие из песчаного асфальтобетона, выравнивающее покрытие А3
- асфальтобетонное покрытие отмостки, существующее
- резиновое покрытие игровой площадки, новое покрытие А4
- газон существующий, сохраняемый

ЭКСПЛИКАЦИЯ ЗДАНИЙ И СООРУЖЕНИЙ

Номер по плану	Наименование	Примечание
1	Здание жилого дома	Сущ.

1372-3-107-17 ГП					
Жилой дом по ул. Сельмашская, 19 в г.Рубцовске Алтайского края					
Изм.	Кол.	Лист.	№ док	Подпись.	Дата
Разработал	Черкашина	<i>Черкашина</i>			
ГИП	Черкашина	<i>Черкашина</i>			
Нач.отдела	Савицкий	<i>Савицкий</i>			
Ремонт придворовой территории				Стадия	Лист
				П	3
Разбивочный план. М 1:500.				ПИ "Алтайкомунпроект"	

План организации рельефа.
М 1:500.



УСЛОВНЫЕ ОБОЗНАЧЕНИЯ

- - граница земельного участка жилого дома
- K — - сеть канализации, проходящая по участку
- B — - сеть водопровода, проходящая по участку
- 3T — - тепловая сеть, проходящая по участку
- V — - кабель, проходящий по участку
- ↔↔↔ - кабель связи, проходящий по участку
- асфальтобетонное покрытие проезда, выравнивающее покрытие А1
- асфальтобетонное покрытие проезда, новое покрытие А2
- покрытие из песчаного асфальтобетона, выравнивающее покрытие А3
- асфальтобетонное покрытие откоски, существующее
- резиновое покрытие игровой площадки, новое покрытие А4
- газон существующий, сохраняемый
- Проектируемый бортовой камень БР 100.30.15 ГОСТ 6665-91
- Проектируемый бортовой камень БР 100.20.8 ГОСТ 6665-91
- (216,00) - Отметка по верху бортового камня
- 215,92 - Красная отметка
- 215,82 - Черная отметка

ЭКСПЛИКАЦИЯ ЗДАНИЙ И СООРУЖЕНИЙ

Номер по плану	Наименование	Примечание
1	Здание жилого дома	Сущ.

Чертеж выполнен на основании генерального плана.
Организация рельефа выполнена методом проектных (красных) горизонталей только по покрытию проезда. Водоотвод с участка осуществляется в западном и восточном направлении.

						1372-3-107-17 ГП			
						Жилой дом по ул. Сельмашская, 19 в г.Рубцовске Алтайского края			
Изм.	Кол.	Лист.	№ док	Подпись.	Дата	Ремонт придворовой территории	Стадия	Лист	Листов
Разработал	Черкашина			<i>Черкашина</i>			П	4	
ГИП	Черкашина			<i>Черкашина</i>		План организации рельефа. М 1:500.	ПИ "Алтайкоммунпроект"		
Нач.отдела	Савицкий			<i>Савицкий</i>					

План покрытий, озеленения и расстановки малых архитектурных форм.
М 1:500.



УСЛОВНЫЕ ОБОЗНАЧЕНИЯ

- граница земельного участка жилого дома
- сеть канализации, проходящая по участку
- сеть водопровода, проходящая по участку
- тепловая сеть, проходящая по участку
- кабель, проходящий по участку
- кабель связи, проходящий по участку
- асфальтобетонное покрытие проезда, выравнивающее покрытие А1
- асфальтобетонное покрытие проезда, новое покрытие А2
- покрытие из песчаного асфальтобетона, выравнивающее покрытие А3
- асфальтобетонное покрытие откоса, существующее
- резиновое покрытие игровой площадки, новое покрытие А4
- газон существующий, сохраняемый
- Проектируемый бортовой камень БР 100.30.15 ГОСТ 6665-91
- Проектируемый бортовой камень БР 100.20.8 ГОСТ 6665-91

Ведомость малых архитектурных форм и переносных изделий

Поз.	Обозначение	Наименование	Кол.	Примечания
1		Скамья без спинки 1, СБ-1	4	ООО"Алтаймастер", г.Барнаул
2		Урна 2, У-2	2	ООО"Алтаймастер", г.Барнаул
3		Песочница Домик 2, ИО-П5	1	ООО"Алтаймастер", г.Барнаул
4		Карусель детская, ИО-КР8	1	ООО"Алтаймастер", г.Барнаул
5		Качели двойные на металлических стойках, ИО-К9	1	ООО"Алтаймастер", г.Барнаул
6		Качели круглые, ИО-К6	1	ООО"Алтаймастер", г.Барнаул
7		Балансир крестовой, ИО-Б6	1	ООО"Алтаймастер", г.Барнаул
8		Машинка, ИО-Р2	1	ООО"Алтаймастер", г.Барнаул
9		Качалка "Петушок", ИО-КП2	1	ООО"Алтаймастер", г.Барнаул
10		Качалка "Подводная лодка", ИО-КП13	1	ООО"Алтаймастер", г.Барнаул
11		Игровой комплекс Клоун 2, ИК-18	1	ООО"Алтаймастер", г.Барнаул
12		Горка зимняя "Зима" 2.2м, арт.2082	1	ООО"Игрокомплекс", г.Барнаул
13		Входная арка 7, ВА-7	1	ООО"Алтаймастер", г.Барнаул
14		Металлическое газонное ограждение О-29, 2000x500мм	30	ООО"Алтаймастер", г.Барнаул
		Фундаменты под газонное ограждение; бетон В7,5; 0,045м³	31	V _{общ} = 1,4м³
15		Газонное ограждение	-	Существующее
16		Стойка для сушки белья	2	ООО"Алтаймастер", г.Барнаул
17		Цветник (клумба), модель D31	5	ИП Секрета А.С., г.Рубцовск
18		Цветник (клумба), модель G32	1	ИП Секрета А.С., г.Рубцовск
19		Цветник (клумба), модель T31	1	ИП Секрета А.С., г.Рубцовск
		Фундаменты под игровые комплексы; бетон В15, F75; 0,2м³	24	V _{общ} = 4,8м³

ЭКСПЛИКАЦИЯ ЗДАНИЙ И СООРУЖЕНИЙ

Номер по плану	Наименование	Примечание
1	Здание жилого дома	Сущ.

Ведомость проездов, тротуаров, дорожек, площадок

№ п/п	Наименование	Тип	Площадь покрытия, м²	Примечания
1	Выравнивающее покрытие проезда из щебеночного асфальтобетона	A1	591,30	L _{борт.к.д.} =204,5м
2	Покрытие площадки из щебеночного асфальтобетона	A2	220,00	L _{борт.к.д.} =66,0м
3	Выравнивающее покрытие из песчаного асфальтобетона	A3	98,25	L _{борт.к.т.} =79,0м
4	Покрытие площадки из резиновых плит	A4	187,50	L _{борт.к.р.} =65,0м

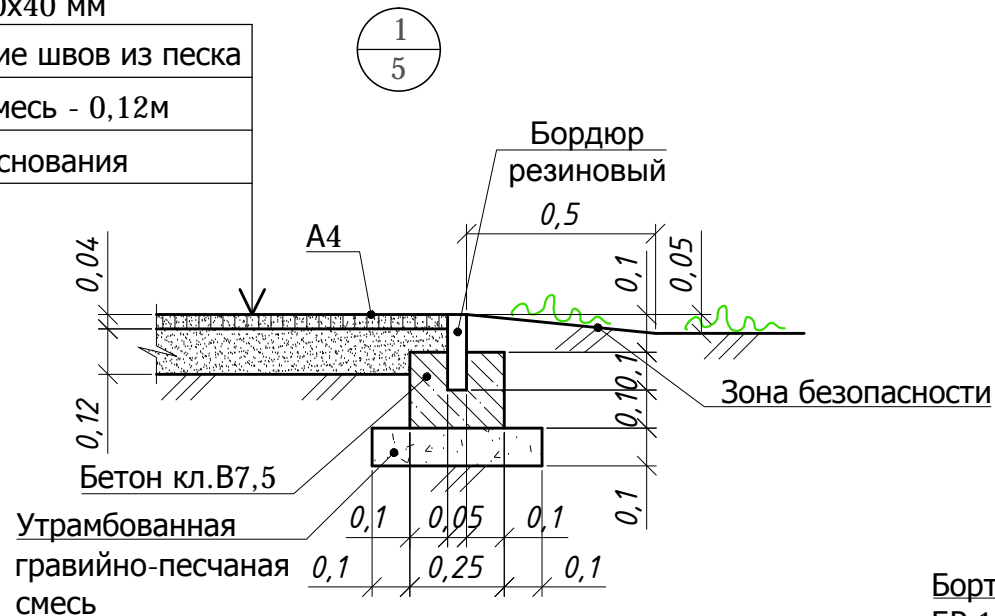
ВЕДОМОСТЬ ЭЛЕМЕНТОВ ОЗЕЛЕНЕНИЯ

№ п/п	Наименование	Возраст лет.	Кол. м²	Примечания
1	Рябина обыкновенная (красная)	3	1	Закрытая корневая, саженец в горшке, обернут пленкой.
2	Липа сердцевидная	3	1	Закрытая корневая, саженец в горшке, обернут пленкой.

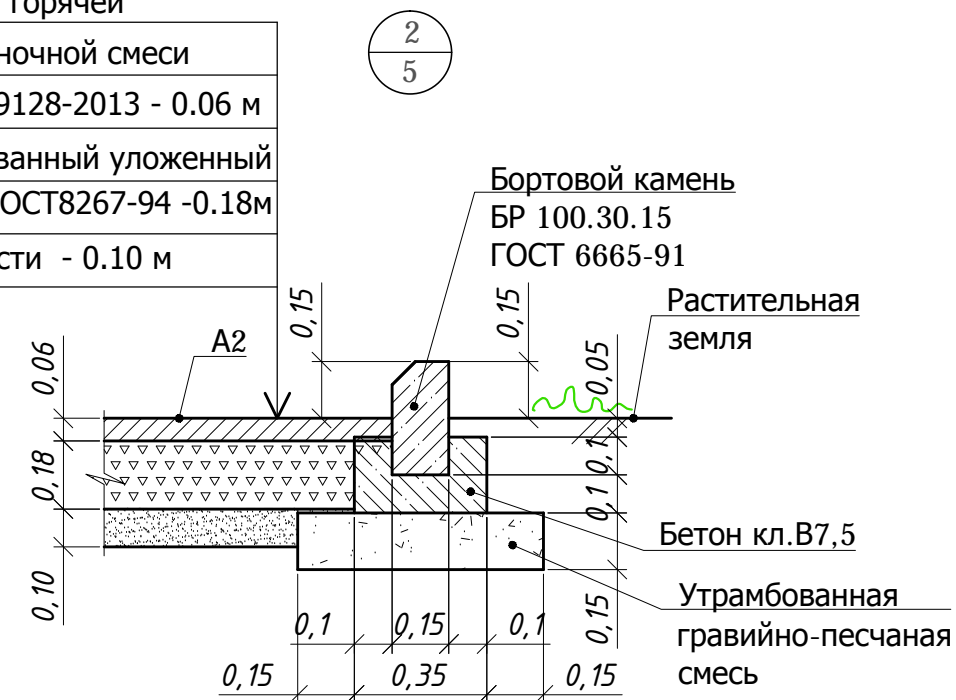
Расход бетона В7,5 на установку скамеек и урн - 0,45м³

						1372-3-107-17 ГП		
						Жилой дом по ул. Сельмашская, 19 в г.Рубцовске Алтайского края		
Изм.	Кол.	Лист.	№ док.	Подпись.	Дата			
Разработал	Черкашина					Ремонт придворовой территории		
						Стадия	Лист	Листов
						П	5	
						ПИ "Алтайкоммунпроект"		
						План покрытий, озеленения и расстановки малых архитектурных форм. М 1:500.		

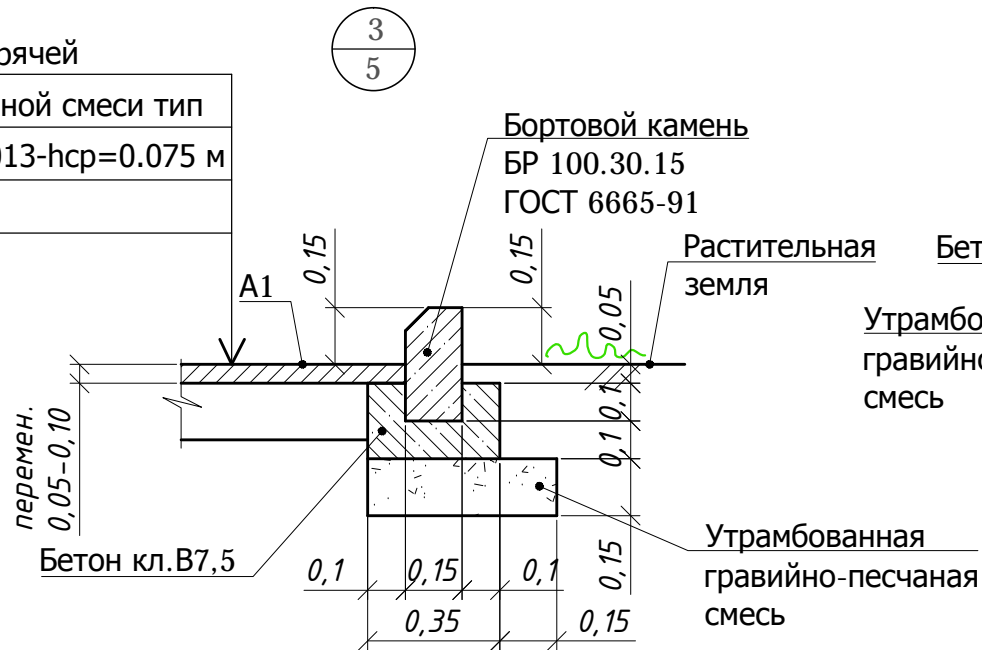
Плита EcoStep 500x500x40 мм
 Прослойка и заполнение швов из песка
 Гравийно-песчанная смесь - 0,12м
 Уплотненный грунт основания



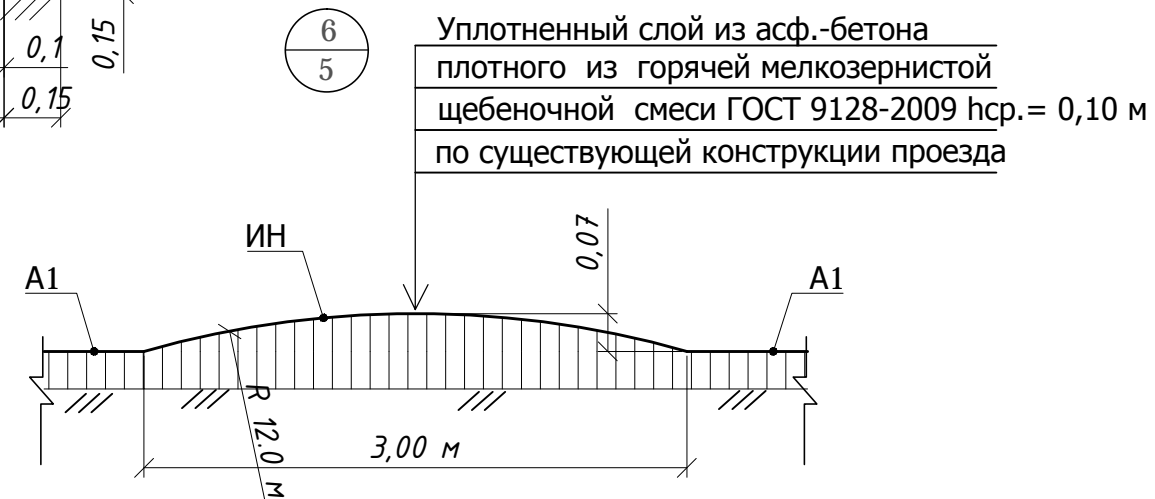
Асф.бетон плотный из горячей
 мелкозернистой щебеночной смеси
 тип "В" II марки ГОСТ9128-2013 - 0.06 м
 Щебень фракционированный уложенный
 по способу заклинки ГОСТ8267-94 -0.18м
 Песок средней крупности - 0.10 м



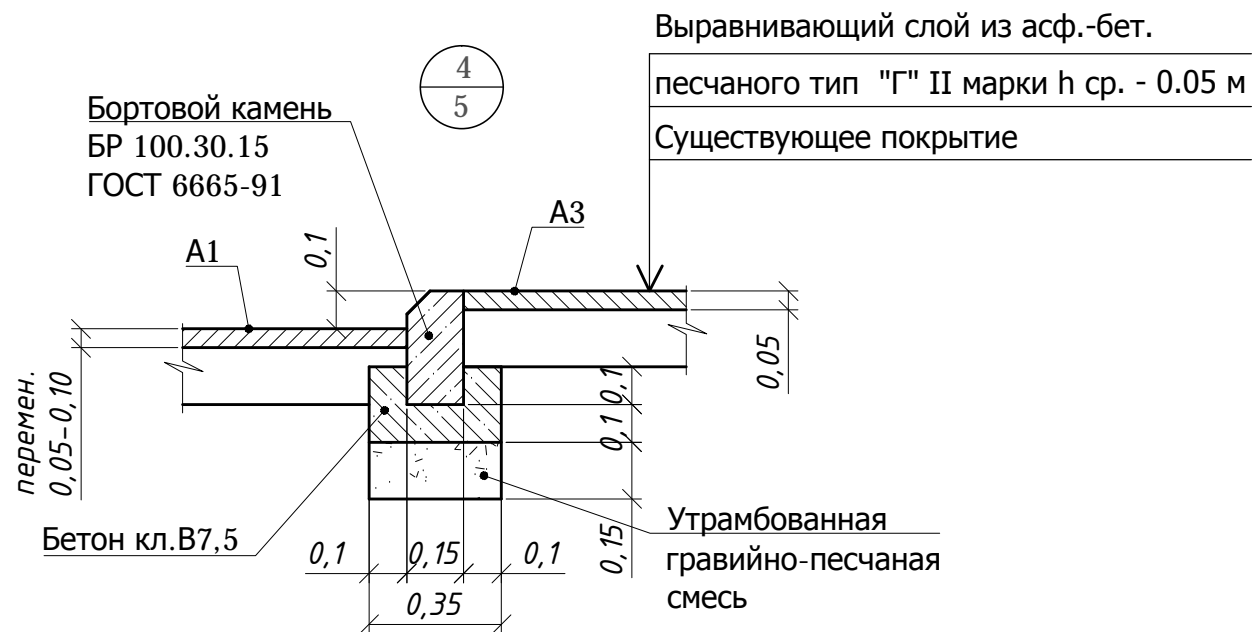
Асф.бетон плотный из горячей
 мелкозернистой щебеночной смеси тип
 "В" II марки ГОСТ9128-2013- $h_{ср}=0.075$ м
 Существующее покрытие



Конструкция искусственной неровности



Искусственные неровности, устраиваемые на проезжей части дороги, выполнять в соответствии с требованиями ГОСТ Р 52605-2006 «Технические средства организации дорожного движения. Искусственные неровности. Общие технические требования. Правила применения».



						1372-3-107-17 ГП				
						Жилой дом по ул. Сельмашская, 19 в г.Рубцовске Алтайского края				
Изм.	Кол.	Лист	№ док	Подпись	Дата	Ремонт придворовой территории		Стадия	Лист	Листов
Разработал		Черкашина		<i>Черкина</i>				П	6	
ГИП		Черкашина		<i>Черкина</i>						
Нач.отдела		Савицкий		<i>Савицкий</i>		Узлы 1÷6. М 1:20.		ПИ "Алтайкомунпроект"		

Позиция	Наименование и техническая характеристика	Тип, марка, обозначение документа, опросного листа	Код оборудования, изделия материала	Завод-изготовитель	Ед. изм.	Кол-во	Масса, ед., кг	Примечание
Малые архитектурные формы и переносны изделия								
1.	Скамья без спинки 1	СБ-1		ООО"Алтаймастер"	шт.	4		г.Барнаул
2.	Урна 2	У-2		ООО"Алтаймастер"	шт.	2		г.Барнаул
3.	Песочница Домик 2	ИО-П5		ООО"Алтаймастер"	шт.	1		г.Барнаул
4.	Карусель детская	ИО-КР8		ООО"Алтаймастер"	шт.	1		г.Барнаул
5.	Качели двойные на металлических стойках	ИО-К9		ООО"Алтаймастер"	шт.	1		г.Барнаул
6.	Качели круглые	ИО-К6		ООО"Алтаймастер"	шт.	1		г.Барнаул
7.	Балансир крестовой	ИО-Б6		ООО"Алтаймастер"	шт.	1		г.Барнаул
8.	Машинка	ИО-Р2		ООО"Алтаймастер"	шт.	1		г.Барнаул
9.	Качалка "Петушок"	ИО-КП2		ООО"Алтаймастер"	шт.	1		г.Барнаул
10.	Качалка "Подводная лодка"	ИО-КП13		ООО"Алтаймастер"	шт.	1		г.Барнаул
11.	Игровой комплекс Клоун 2	ИК-18		ООО"Алтаймастер"	шт.	1		г.Барнаул
12.	Горка зимняя "Зима" 2.2м	арт.2082		ООО"Игрокомплекс"	шт.	1		г.Барнаул
13.	Входная арка 7	ВА-7		ООО"Алтаймастер"	шт.	1		г.Барнаул
14.	Металлическое газонное ограждение, 2000x500мм	О-29		ООО"Алтаймастер"	м.п.	60		г.Барнаул
15.	Стойка для сушки белья			ООО"Алтаймастер"	шт.	2		г.Барнаул
16.	Цветник (клумба)	модель D31		ИП Секрета А.С.	шт.	5		г.Рубцовск
17.	Цветник (клумба)	модель G32		ИП Секрета А.С.	шт.	1		г.Рубцовск
18.	Цветник (клумба)	модель T31		ИП Секрета А.С.	шт.	1		г.Рубцовск
Элементы озеленения								
1.	Рябина обыкновенная (красная)			питомник «Заря»	шт.	1		Павловский плодовый питомник Алтайский край
2.	Липа разнолистная			НИИСС им.М.А.Лисовенко	шт.	1		г.Барнаул

						1372-3-107-17 ГП.С				
						Жилой дом по ул. Сельмашская, 19 в г.Рубцовске Алтайского края				
Изм.	Кол.	Лист	Док.	Подпись	Дата	Ремонт придворовой территории		Стадия	Лист	Листов
				<i>Черкашина</i>				п	1	2
						Спецификация материалов		ПИ "Алтайкоммунпроект"		
ГИП		Черкашина		<i>Черкашина</i>						
Нач.отдела		Савицкий		<i>Савицкий</i>						

Позиция	Наименование и техническая характеристика	Тип, марка, обозначение документа, опросного листа	Код оборудования, изделия материала	Завод-изготовитель	Ед. изм.	Кол-во	Масса, ед., кг	Примечание
	Материалы							
	1. Асфальтобетон плотный из горячей мелкозернистой щебеночной смеси. Битум БНД 90/130	Тип "В" II марки, ГОСТ 9128-2013			т	120,9		
	2. Асфальтобетон песчаный	Тип "Г" II марки, ГОСТ 9128-2013			т	7,4		
	3. Щебень фракционный, уложенный по способу заклинки	ГОСТ 8267-94			м ³	39,6		
	4. Гравийно-песчаная смесь	ГОСТ 25607-94			м ³	75,67		
	5. Песок средней крупности				м ³	22,0		
	6. Бетон кл. В7,5				м ³	23,45		
	7. Бетон кл. В15, F75				м ³	4,8		
	Элементы проездов, тротуаров из сборных конструкций							
	1. Камни бетонные бортовые дорожные	БР 100.30.15 ГОСТ 6665-91			шт.	271		
	2. Камни бетонные бортовые тротуарные	БР 100.20.8 ГОСТ 6665-91			шт.	79		
	3. Бордюр резиновый, 1000х200х50 мм				шт.	65		
	4. Резиновые плиты покрытия, рельефное основание, 500х500х40			EcoStep	м ²	187,50		г.Барнаул