

# Ведомость рабочих чертежей основного комплекта

# Общие указания

Лист	Наименование	Примечание
1	Общие данные. Ситуационный план М 1:250	
2	Разбивочный план. М 1:500	
3	Типы конструкций тротуаров	
4	Пешеходное ограждение	

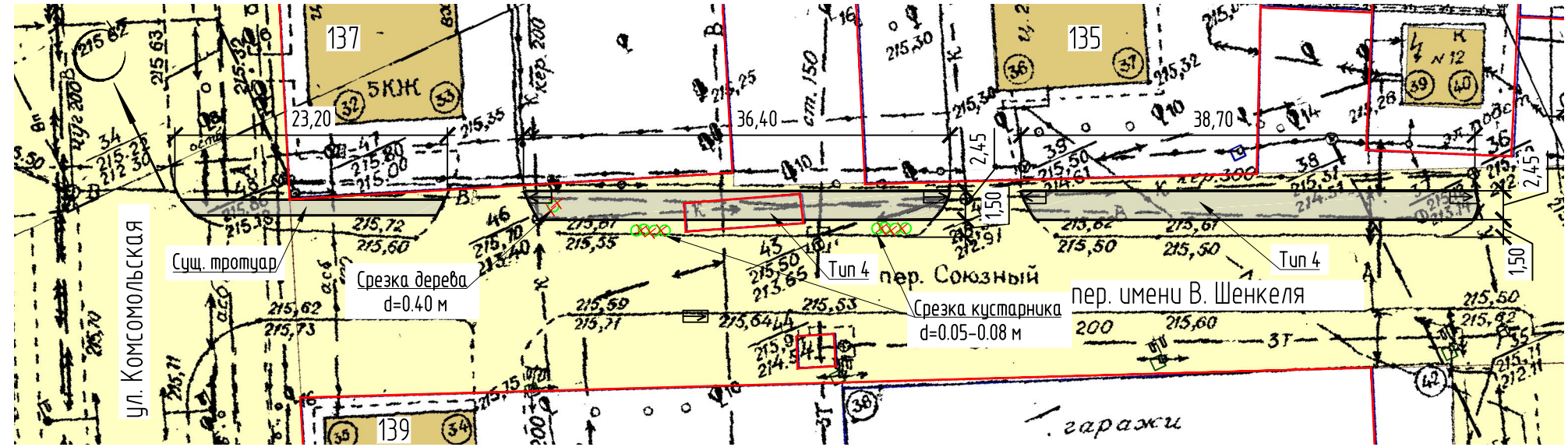
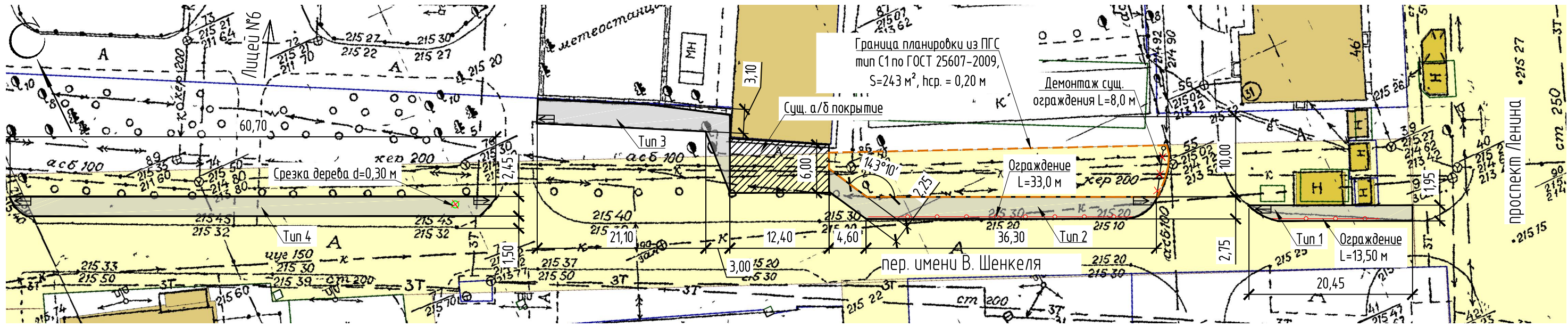
- Данный комплект разработан на основании:
  - договора № 42/У от 01.06.2018 г на разработку проектно-сметной документации на обустройство тротуаров по пер. Шенкеля от пр. Ленина до ул. Комсомольской и с западной стороны территории МБОУ «СОШ № 6» по пр. Ленина, 48.
- Технические решения, принятые в чертежах данного комплекта, соответствуют требованиям экологических, санитарно-гигиенических, противопожарных и других норм, действующих на территории Российской Федерации и обеспечивают безопасную для жизни и здоровья людей эксплуатацию объекта при соблюдении предусмотренных чертежами мероприятий.
- Параметры тротуара в плане приняты в соответствии с СП 42.13330.2011 "Градостроительство. Планировка и застройка городских и сельских поселений". Конструкция дорожной одежды тротуара принята нежесткого типа с учетом заезда спецмашин массой до 6 т, в соответствии с "Типовыми конструкциями дорожных одежд городских дорог", (утверждены приказом Министра жилищно-коммунального хозяйства РСФСР № 210 от 15.04.1980).

Ситуационный план. М1:250

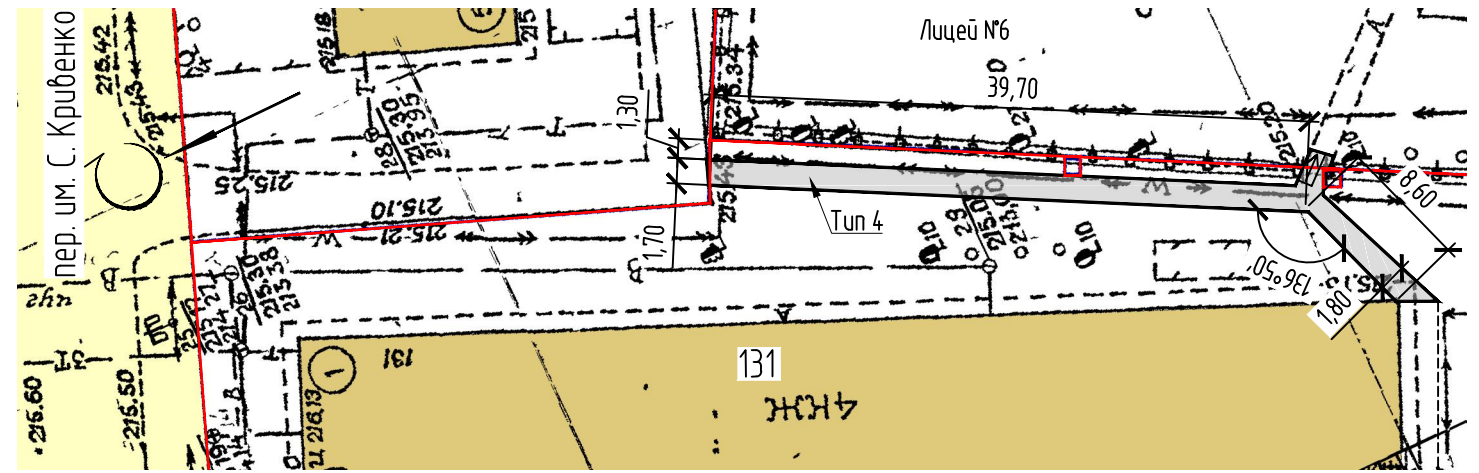


Инв.№ подл.	
Подп. и дата	
Взам. инв.№	

9431-18-07-70-ТКР1.АД.ГЧ					
Обустройство тротуаров по пер. Шенкеля от пр. Ленина до ул. Комсомольской и с западной стороны территории МБОУ «СОШ № 6» по пр. Ленина, 48					
Изм.	Кол.уч	Лист	№ док.	Подп.	Дата
Разработал	Рубцов				16.07.18
Тротуар				Стадия	Лист
				П	1
				Листов	4
Н.контр.	Дмитриев				16.07.18
Общие данные. Ситуационный план М 1:250				ООО ПСК "Дорожная Индустрия Алтая"	



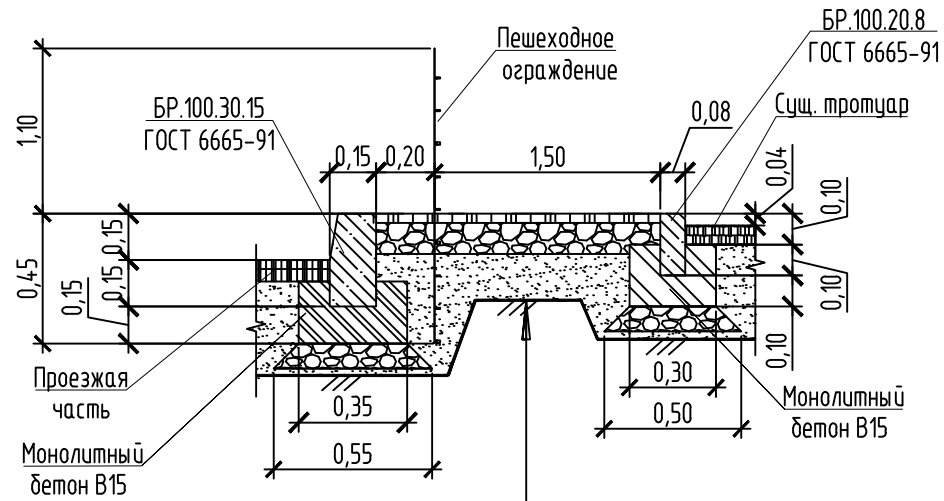
- Условные обозначения:
- Красная линия
  - Пешеходное ограждение
  - Проектируемый тротуар
  - Существующее а/б покрытие (новое, без износа)



9431-18-07-70-ТКР1.АД.ГЧ					
Обустройство тротуаров по пер. Шенкеля от пр. Ленина до ул. Комсомольской и с западной стороны территории МБОУ «СОШ № 6» по пр. Ленина, 48					
Изм.	Кол.уч	Лист	№ док.	Подп.	Дата
Разработал	Рубцов				16.07.18
Тротуар			Стадия	Лист	Листов
			П	2	
Н.контр.	Дмитриев				16.07.18
Разбивочный план. М 1:500			ООО ПСК "Дорожная Индустрия Алтая"		

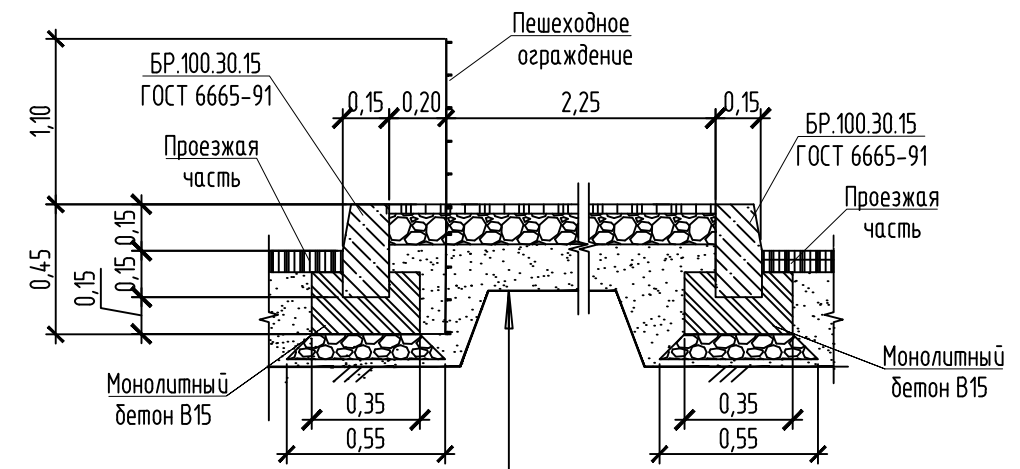
Инв.№ подл.	Взам.инв.№	Подп. и дата

Тип 1



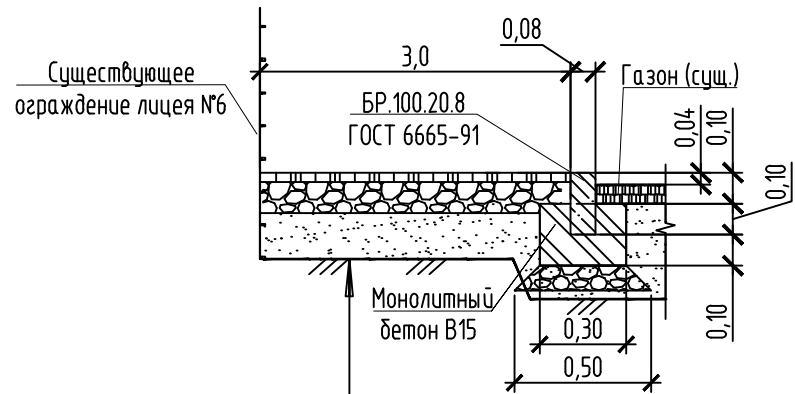
Срезка существующего а/д покрытия, h=0,05 см
Плотный горячий мелкозернистый асфальтобетон типа В марки II, ГОСТ 9128-2013, h=0,05 м
Щебень фр. 20-40 мм, М600, ГОСТ 8267-93, h=0,15 м
Уплотненный насыпной грунт (песок) по ГОСТ 8736-2014, h=0,15 м
Уплотненный грунт естественного залегания

Тип 2



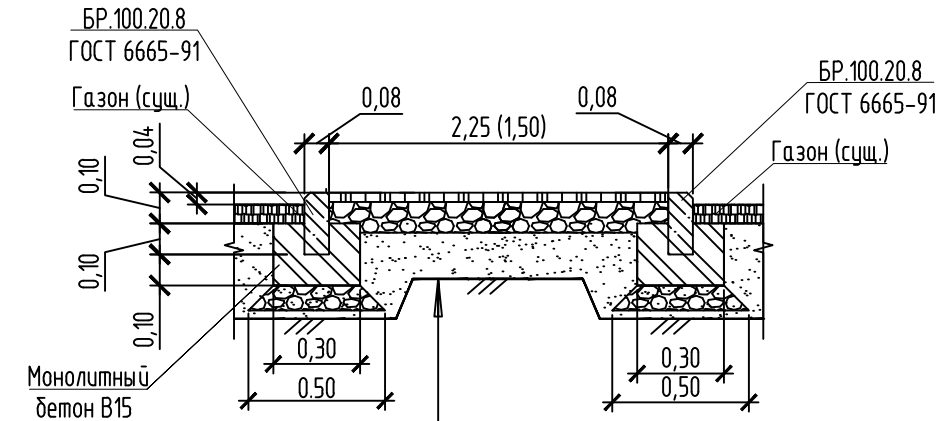
Плотный горячий мелкозернистый асфальтобетон типа В марки II, ГОСТ 9128-2013, h=0,05 м
Щебень фр. 20-40 мм, М600, ГОСТ 8267-93, h=0,15 м
Уплотненный насыпной грунт (песок) по ГОСТ 8736-2014, h=0,15 м
Уплотненный грунт естественного залегания

Тип 3



Демонтаж сущ а/д покрытия, h=0,05 см
Демонтаж сущ основания, h=0,30 см
Плотный горячий мелкозернистый асфальтобетон типа В марки II, ГОСТ 9128-2013, h=0,05 м
Щебень фр. 20-40 мм, М600, ГОСТ 8267-93, h=0,15 м
Уплотненный насыпной грунт (песок) по ГОСТ 8736-2014, h=0,15 м
Уплотненный грунт естественного залегания

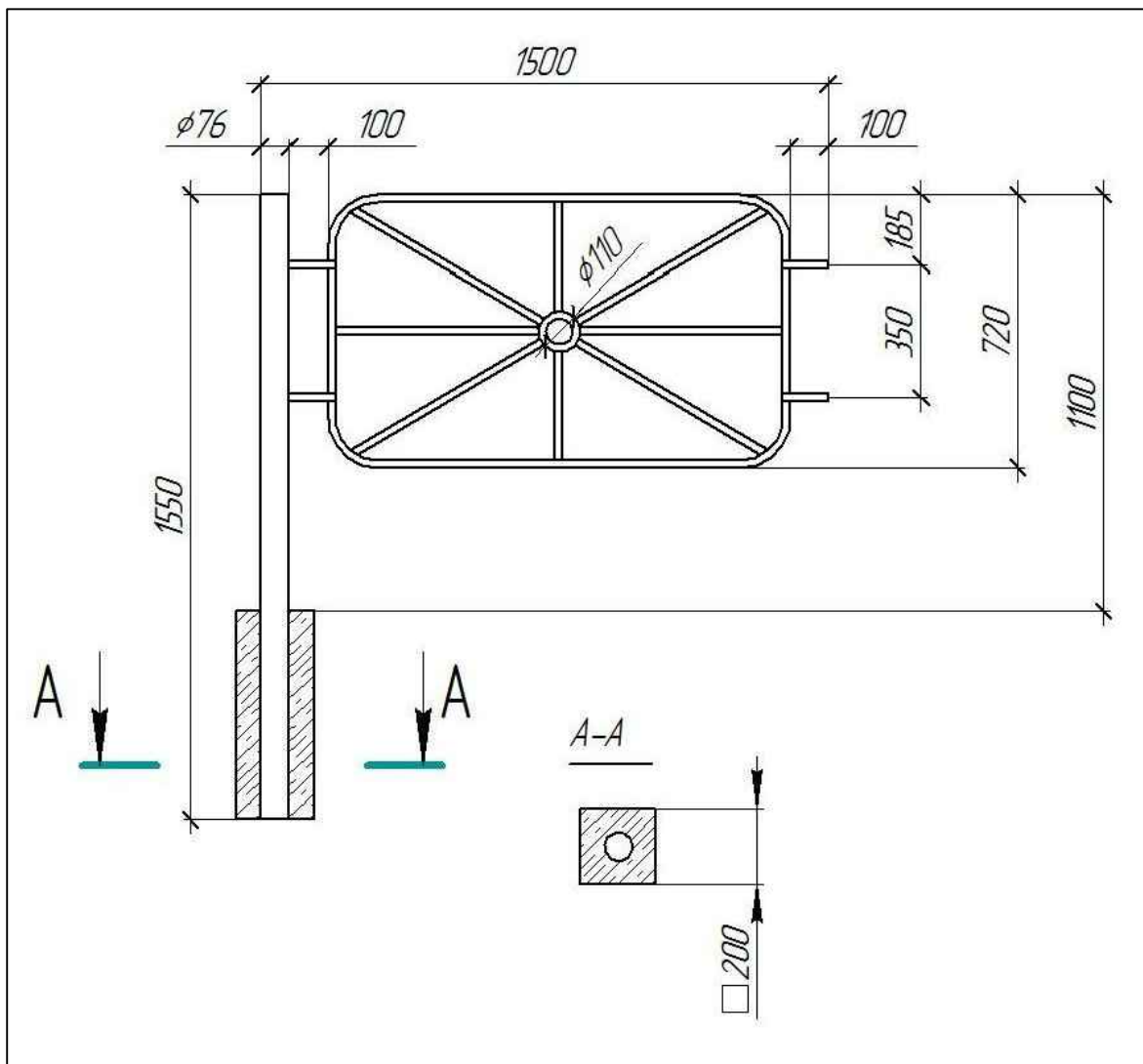
Тип 4



Плотный горячий мелкозернистый асфальтобетон типа В марки II, ГОСТ 9128-2013, h=0,05 м
Щебень фр. 20-40 мм, М600, ГОСТ 8267-93, h=0,15 м
Уплотненный насыпной грунт (песок) по ГОСТ 8736-2014, h=0,15 м
Уплотненный грунт естественного залегания

Инв.№ подл.	Подп. и дата	Взам.инв.№
-------------	--------------	------------

9431-18-07-70-ТКР1.АД.ГЧ					
Обустройство тротуаров по пер. Шенкеля от пр. Ленина до ул. Комсомольской и с западной стороны территории МБОУ «СОШ № 6» по пр. Ленина, 48					
Изм.	Кол.уч.	Лист	№ док.	Подп.	Дата
Разработал	Рубцов			<i>[Signature]</i>	16.07.18
Н.контр.	Дмитриев			<i>[Signature]</i>	16.07.18
Тротуар			Стадия	Лист	Листов
			П	3	
Типы конструкций тротуара			ООО ПСК "Дорожная Индустрия Алтая"		



Примечания:

1. Пешеходное ограждение перильного типа изготавливается из безшовной трубы  $d=20$  мм
2. Стойки ограждения устанавливаются по месту в 0,2 м от бордюра.
3. Стойки устанавливаются в предварительно отрытые шурфы 200 x 200 мм, заливаются бетоном.
4. Крепление секций к стойкам сварное.

Инв.№ подл.	Подп. и дата	Взам.инв.№				9431-18-07-70-ТКР1.АД.ГЧ					
		Обустройство тротуаров по пер. Шенкеля от пр. Ленина до ул. Комсомольской и с западной стороны территории МБОУ «СОШ № 6» по пр. Ленина, 48						Стадия	Лист	Листов	
		Изм.	Кол.уч	Лист	№ док.	Подп.	Дата	Тротуар	П	4	Листов
		Разработал		Рубцов		<i>[Signature]</i>	16.07.18				
		Н.контр.		Дмитриев		<i>[Signature]</i>	16.07.18	Пешеходное ограждение		ООО ПСК "Дорожная Индустрия Алтая"	