



АКЦИОНЕРНОЕ ОБЩЕСТВО
ПРОЕКТНЫЙ ИНСТИТУТ "АЛТАЙКОММУНПРОЕКТ"
РУБЦОВСКИЙ КОМПЛЕКСНЫЙ ОТДЕЛ

Заказчик: "ЖСК-3"

Ремонт дворовой территории в рамках
муниципальной программы по адресу:
пер. Улежникова, 3 в г. Рубцовске Алтайского края

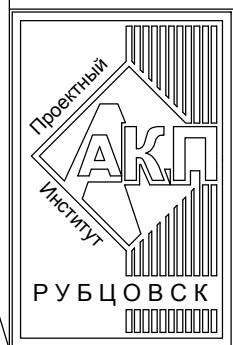
ДИЗАЙН-ПРОЕКТ

1372-3-213-17 ГП – Генеральный план

Согласовано

Инв. № подл.	Подп. и дата	Взам. инв. №

2017



АКЦИОНЕРНОЕ ОБЩЕСТВО
ПРОЕКТНЫЙ ИНСТИТУТ "АЛТАЙКОММУНПРОЕКТ"
РУБЦОВСКИЙ КОМПЛЕКСНЫЙ ОТДЕЛ

Заказчик: "ЖСК-3"

Ремонт дворовой территории в рамках
муниципальной программы по адресу:
пер. Улежникова, 3 в г. Рубцовске Алтайского края

ДИЗАЙН-ПРОЕКТ

1372-3-213-17 ГП – Генеральный план

Нач. отдела
Гл. инженер проекта

Савицкий П.Г.
Черкашина Е.Г.

2017

Согласовано

Взам. инв. №

Подп. и дата

Инв. № подл.

Ведомость рабочих чертежей основного комплекта ГП

Лист	Наименование	Примечание
1	Общие данные.	
2	Схема демонтажа деревьев и малых форм архитектуры.	
3	Схема генерального плана.	
4	План покрытий.	
5	Узлы конструкций покрытия. Узлы установки столбов ограждений малых форм архитектуры. Конструкция дренажного колодца.	
6	Схема озеленения и расстановки малых форм архитектуры.	

Характеристика земельного участка жилого дома

- Участок жилого многоквартирного дома по пер. Улежникова, 3 в г.Рубцовске Алтайского края расположен в центральной части города, среди жилой многоэтажной застройки.
- Территория участка имеет в плане прямоугольную форму. Площадь земельного участка жилого дома равна 5336 м² (0,5336 га).
- Земельный участок имеет существующее благоустройство:
 - Отмостка шириной 1,0 м из асфальтобетона по периметру здания жилого дома. Покрытие находится в хорошем состоянии.
 - Внутридворовой проезд вдоль здания находится в недопустимом состоянии. Асфальтобетонное покрытие растрескалось, требуется устройство выравнивающего слоя по существующей конструкции. Местами имеются разрушения дорожного покрытия: глубокие выкрашивания и застои воды. Требуется капитальный ремонт асфальтобетонного покрытия разрушенной части. Требуется выполнить устройство нового асфальтобетонного покрытия с устройством подстилающего и технологического слоя.
 - Площадки входов в подъезды с асфальтобетонным покрытием, имеющим трещины и разрушения. Следует выполнить устройство выравнивающего слоя по существующему основанию.
 - Малые формы и детское игровое оборудование находятся в аварийном состоянии, подлежат демонтажу.
 - Естественное газонное покрытие, подлежащее сохранению.
 - Древесно-кустарниковые насаждения. Некоторые деревья находятся в аварийном состоянии и подлежат вырубке.
- В подземном пространстве участка проходит сеть канализации, сеть водопровода, тепловая сеть, слаботочный и высоковольтный кабель.

Рабочая документация разработана в соответствии с градостроительным планом земельного участка; заданием на проектирование, градостроительным заданием и сводами правил, устанавливающих требования по обеспечению безопасной эксплуатации зданий, строений, сооружений и безопасного использования прилегающих к ним территорий, с соблюдением технических условий.

Главный инженер проекта  Черкашина Е.Г. _____ (дата)

Ведомость ссылочных и прилагаемых документов

Обозначение	Наименование	Примечание
	<u>Ссылочные документы</u>	
серия 3.503-71/88	Дорожные одежды автомобильных дорог общего пользования. Материалы для проектирования	
	<u>Прилагаемые документы</u>	
1372-3-213-17 ГП.С	Спецификация элементов к основному комплекту ГП	2 листа

Проектные предложения

- Генеральный план земельного участка по пер. Улежникова, 3 в г.Рубцовске Алтайского края выполнен в соответствии с действующими нормами и правилами на основании топосъемки г. Рубцовск М 1:500. На участке показаны инженерные сети, существующие деревья, покрытия тротуаров и проездов.
 - Перед началом работ по ремонту территории необходимо демонтировать бетонный бортовой камень вдоль существующего внутридворового проезда и придомовых площадок, демонтировать существующие малые архитектурные формы и детское оборудование, вырубить деревья, находящиеся в аварийном состоянии. Для устройства нового асфальтобетонного покрытия необходимо срезать грунт на глубину 0,45 м.
 - Проектом предлагается выполнить ремонт придомовой территории:
 - устройство выравнивающего слоя по существующему покрытию проезда из щебеночного плотного асфальтобетона;
 - расширение проезжей части с устройством нового покрытия проезда из щебеночного плотного асфальтобетона;
 - устройство тротуара по обочине внутридворового проезда;
 - выполнить выравнивающего слоя площадок перед входами в подъезды жилого дома из песчаного асфальтобетона;
 - устройство нового бортового камня БР 78.20.8 ГОСТ 6665-91 вдоль покрытия площадок перед входами в подъезды;
 - устройство нового бортового камня БР 78.30.16 ГОСТ 6665-91 вдоль покрытия проезда и площадки для стоянки автомобилей жителей дома из асфальтобетона;
 - устройство двух дренажных колодцев для отвода поверхностных вод с северной и южной стороны внутридворового проезда;
 - устройство игровой площадки с покрытием из песка;
 - выполнить расстановку малых форм архитектуры согласно проекту;
 - выполнить ограждение высотой 1,0 детской площадки и придомовой территории с западной и восточной стороны жилого дома и частичное газонное ограждение.
- По окончании работ по устройству выравнивающего слоя по покрытию существующего проезда жилого дома №3 по пер.Улежникова проверить высотные отметки люков колодцев и их сопряжений с проектируемым покрытием. Разница отметок не должна превышать 3 мм.

Согласовано

Взам. инв. №

Подп. и дата

Инв. № подл.

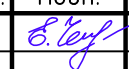
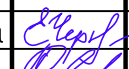
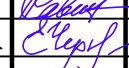
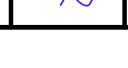
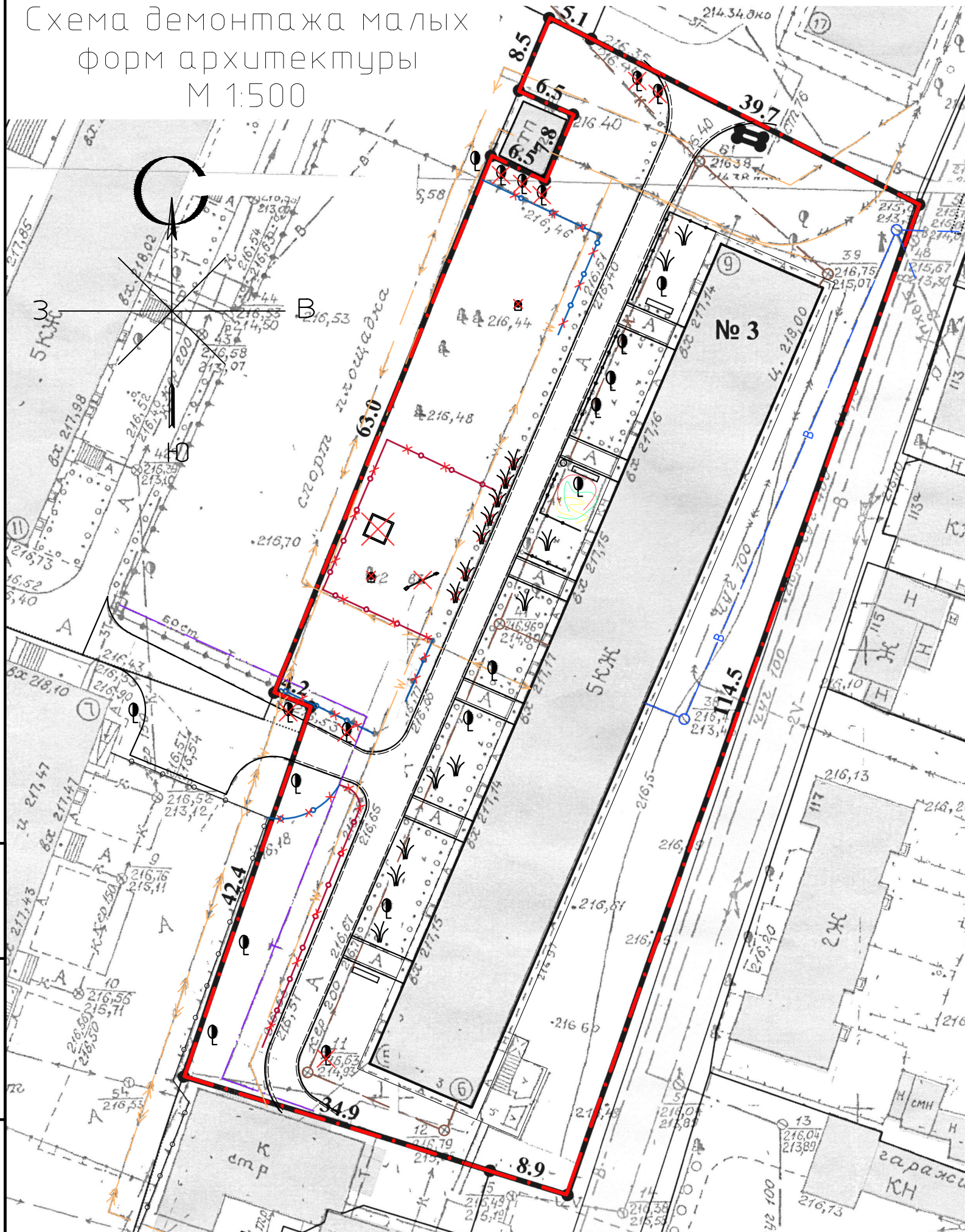
						1372-3-213-17 ГП		
						Ремонт дворовой территории в рамках муниципальной программы по адресу: пер. Улежникова, 3 в г. Рубцовске Алтайского края		
Изм.	Кол.уч.	Лист	№ док.	Подп.	Дата	Стадия	Лист	Листов
Инженер		Чечелян				П	1	6
Нач. гр.								
ГИП		Черкашина				Общие данные		
Нач. отд.		Савицкий						
Н.контр.		Черкашина						
						Проектный институт "Алтайкомунпроект" г. Барнаул (г. Рубцовск)		

Схема демонтажа малых форм архитектуры
М 1:500



№ п/п	Наименование видов работ	Ед. изм.	Кол.	Примечание
1	Вырубка пней с корчевкой (Ø0,3 м и более)	шт.	2	V=0,13 м³
2	Вырубка деревьев с корчевкой пней (Ø0,3 м и более)	шт.	8	V _{дер} =9,04 м³ V _{пней} =0,518 м³
3	Вырубка кустарников	м²	14	
4	Демонтаж металлического ограждения h=1,5 м	п.м.	53,6	
5	Демонтаж металлического ограждения h=0,7 м	п.м.	75	
6	Демонтаж малых форм архитектуры (1 песочница, 1 балансир-40кг)	шт.	2	
7	Демонтаж бортового камня БР 100.30.15 ГОСТ 6665-91	п.м.	260	
8	Демонтаж бортового камня БР 100.20.8 ГОСТ 6665-91	п.м.	73	

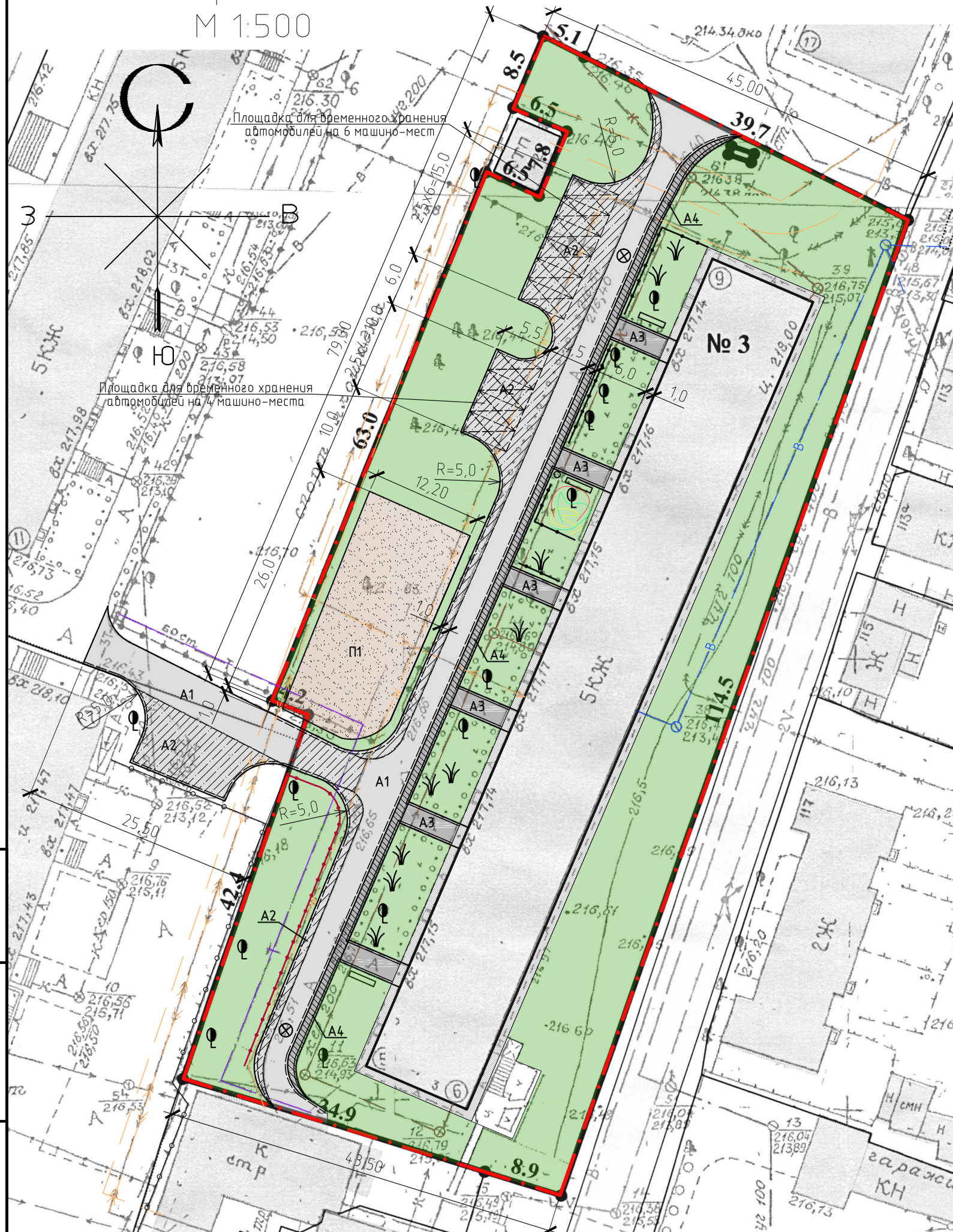
Условные обозначения

- — граница земельного участка жилого дома №3 по пер. Улежникова;
- к — существующая сеть канализации;
- Т — существующая сеть теплосети;
- W — существующий силовой кабель;
- В — существующая сеть водопровода;
- — существующее ограждение палисадников;
- — существующее металлическое ограждение высотой 1,5 м;
- — существующее металлическое ограждение высотой 0,7 м;
- — существующий бортовой камень БР 100.30.15 ГОСТ 6665-91, подлежащий демонтажу;
- — существующий бортовой камень БР 100.20.8 ГОСТ 6665-91, подлежащий демонтажу;
- существующие лиственные деревья и кустарники;
- существующие лиственные деревья, кустарники и пни, подлежащие демонтажу;

Инв. № подл	Подп. и дата	Взам. инв. №

1372-3-213-17 ГП					
Ремонт дворовой территории в рамках муниципальной программы по адресу: пер. Улежникова, 3 в г. Рубцовске Алтайского края					
Изм.	Кол. уч.	Лист	№ док.	Подп.	Дата
Инженер	Чечелян			<i>В. Чечелян</i>	
Нач. гр.					
ГИП	Черкашина			<i>Е. Черкашина</i>	
Нач. отд.	Савицкий			<i>В. Савицкий</i>	
Н.контр.	Черкашина			<i>Е. Черкашина</i>	
Схема демонтажа малых форм архитектуры М 1:500				Стадия	Лист
Проектный институт "Алтайкомунпроект" г. Барнаул (г. Рубцовск)				П	2
Листов				Листов	Листов

Схема генерального плана
М 1:500



Условные обозначения

- · — — граница земельного участка жилого дома №3 по пер. Улежникова;
- к — — существующая сеть канализации;
- Т — — существующая сеть теплосети;
- W —> — существующий силовой кабель;
- В — — существующая сеть водопровода;
- · — — существующее ограждение насаждений;
- ○ — — существующее металлическое ограждение высотой 1,5 м;
- ○ — — существующее металлическое ограждение высотой 0,7 м;
- существующее покрытие отмостки из асфальтобетона;
- A1 — проектируемое покрытие проезда из асфальтобетона (выравнивающий слой);
- A2 — проектируемое покрытие проезда из асфальтобетона;
- A3 — проектируемое покрытие площадок входов в подъезд из асфальтобетона (выравнивающий слой);
- A4 — проектируемое покрытие тротуара из асфальтобетона;
- П1 — проектируемое покрытие игровой площадки из песка;
- газон;
- проектируемый бортовой камень БР 78.30.15 ГОСТ 6665-91;
- проектируемый бортовой камень БР 78.20.8 ГОСТ 6665-91;

Чертеж выполнен на основании ситуационного плана М 1:500, прилож. к исх №1970 от 08.12.2015 г. комитета по архитектуре и градостроительству Администрации г.Рудцовска, предоставленным заказчиком, визуального обследования и замеров.

Все размеры определены в масштабе контрольно-геодезической съемки и требуют уточнения на местности.

Инв. № подл.	Подп. и дата.	Взам. инв. №
--------------	---------------	--------------

1372-3-213-17 ГП					
Ремонт дворовой территории в рамках муниципальной программы по адресу: пер. Улежникова, 3 в г. Рудцовске Алтайского края					
Изм.	Кол.уч.	Лист	№ док.	Подп.	Дата
Инженер	Чечелян			<i>В.Чечелян</i>	
Нач. гр.					
ГИП	Черкашина			<i>Е.Черкашина</i>	
Нач. отд.	Савицкий			<i>В.Савицкий</i>	
Н.контр.	Черкашина			<i>Е.Черкашина</i>	
Схема генерального плана М 1:500				Стадия	Лист
				П	3
				Листов	
				Проектный институт "Алтайкоммунпроект" г. Барнаул (г. Рудцовск)	
				Формат	А3

План покрытий

М 1:500

Площадка для временного хранения автомобилей на 6 машино-мест



Ведомость проездов, тротуаров, дорожек и площадок

№ п/п	Наименование	Тип	Площадь покрытия, м ²	Примечания
1	Выравнивающее покрытие проезда из плотного асфальтобетона	A 1	458	L _{д.к.д.} =133 м.п.
2	Покрытие проезда из плотного асфальтобетона	A 2	436	L _{д.к.д.} =178 м.п.
3	Выравнивающее покрытие площадок входа в подъезд из песчаного асфальтобетона	A 3	94	L _{д.к.м.} =73 м.п.
4	Покрытие тротуара из песчаного асфальтобетона	A 4	116.3	L _{д.к.д.} =120 м.п.
5	Покрытие игровой площадки из песка	П 1	302	L _{д.к.м.} =103 м.п.

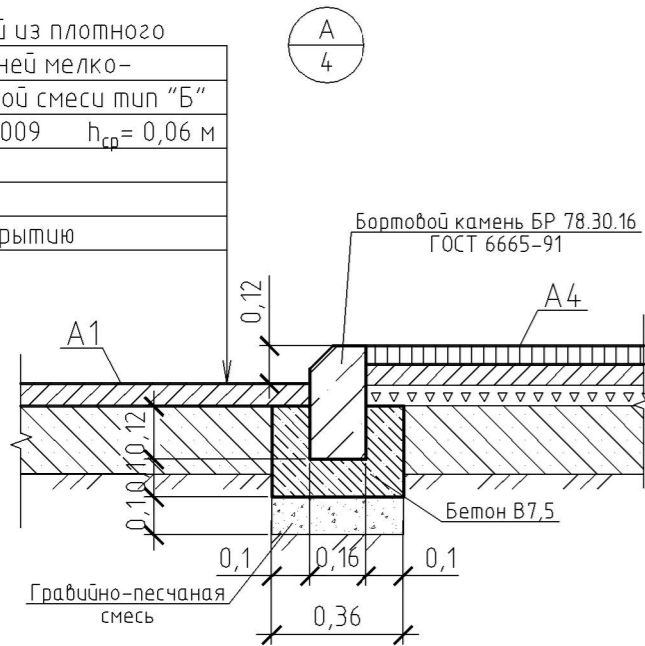
Условные обозначения

- — граница земельного участка жилого дома №3 по пер. Улежникова;
- к — существующая сеть канализации;
- T — существующая сеть теплосети;
- W — существующий силовой кабель;
- B — существующая сеть водопровода;
- — существующее ограждение палисадников;
- — существующее металлическое ограждение высотой 1,5 м;
- — существующее металлическое ограждение высотой 0,7 м;
- существующее покрытие отмостки из асфальтобетона;
- A1 — проектируемое покрытие проезда из асфальтобетона (выравнивающий слой);
- A2 — проектируемое покрытие проезда из асфальтобетона;
- A3 — проектируемое покрытие площадок входов в подъезд из асфальтобетона (выравнивающий слой);
- A4 — проектируемое покрытие тротуара из асфальтобетона;
- П1 — проектируемое покрытие игровой площадки из песка;
- газон;
- проектируемый бортовой камень БР 78.30.15 ГОСТ 6665-91;
- проектируемый бортовой камень БР 78.20.8 ГОСТ 6665-91;

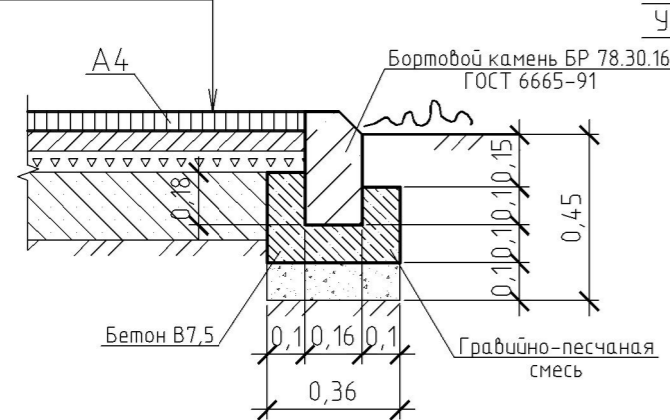
Инв. № подл.	Взам. инв. №
Подп. и дата.	

1372-3-213-17 ГП					
Ремонт дворовой территории в рамках муниципальной программы по адресу: пер. Улежникова, 3 в г. Рудцовске Алтайского края					
Изм.	Кол. уч.	Лист	№ док.	Подп.	Дата
Инженер		Чечелян		<i>В. Чечелян</i>	
Нач. гр.					
ГИП		Черкашина		<i>Е. Черкашина</i>	
Нач. отд.		Савицкий		<i>В. Савицкий</i>	
Н.контр.		Черкашина		<i>Е. Черкашина</i>	
План покрытий М 1:500				Стадия	Лист
				П	4
				Листов	
Проектный институт "Алтайкоммунпроект" г. Барнаул (г. Рудцовск)				Формат	А3

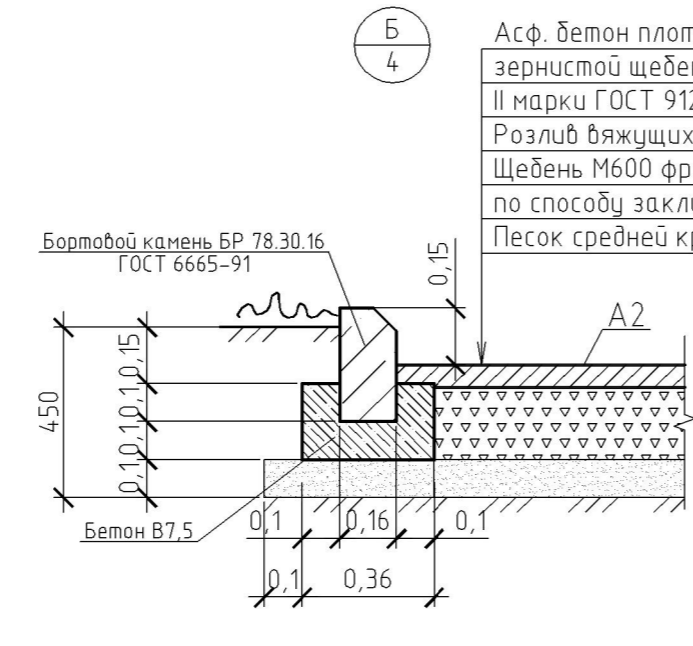
Выравнивающий слой из плотного асф. бетона из горячей мелко-зернистой щебеночной смеси тип "Б" II марки ГОСТ 9128-2009 $h_{cp} = 0,06$ м
Розлив вяжущих по существующему асф.-бетонному покрытию



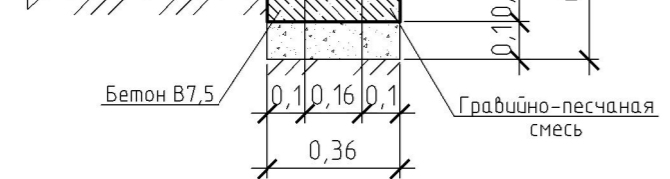
Асф. бетон песчаный тип "Г" II марки ГОСТ 9128-2009 - 0,04 м
Розлив вяжущих Бетон В12,5 F75 - 0,04 м
Щебень М600 фр.40-70мм, уложенный по способу заклинки ГОСТ 8267-2009 - 0,04 м
Существующее асф.-бет. покрытие



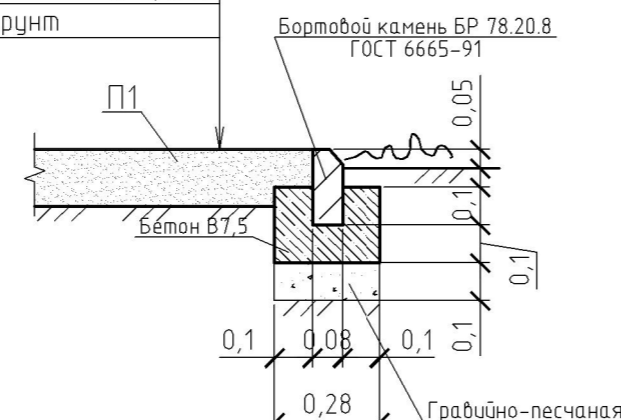
Асф. бетон плотный из горячей мелко-зернистой щебеночной смеси тип "Б" II марки ГОСТ 9128-2009 - 0,06 м
Розлив вяжущих Щебень М600 фр. 40-70мм, уложенный по способу заклинки ГОСТ 8267-2009 - 0,18 м
Песок средней крупности - 0,10 м



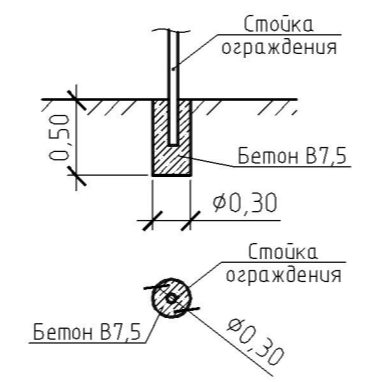
Асф. бетон песчаный тип "Г" II марки ГОСТ 9128-2009 - 0,04 м
Розлив вяжущих Бетон В12,5 F75 - 0,04 м
Щебень М600 фр.40-70мм, уложенный по способу заклинки ГОСТ 8267-2009 - 0,04 м
Существующее асф.-бет. покрытие



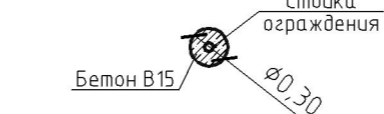
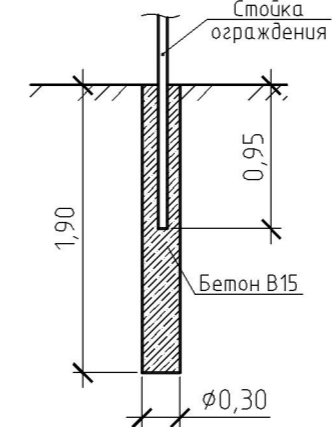
Песок из отсебов дробления, марка 800 $h=0,15$ м
Уплотненный грунт



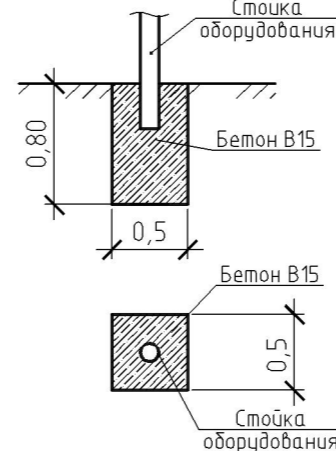
Узел установки газонного ограждения и скамеек



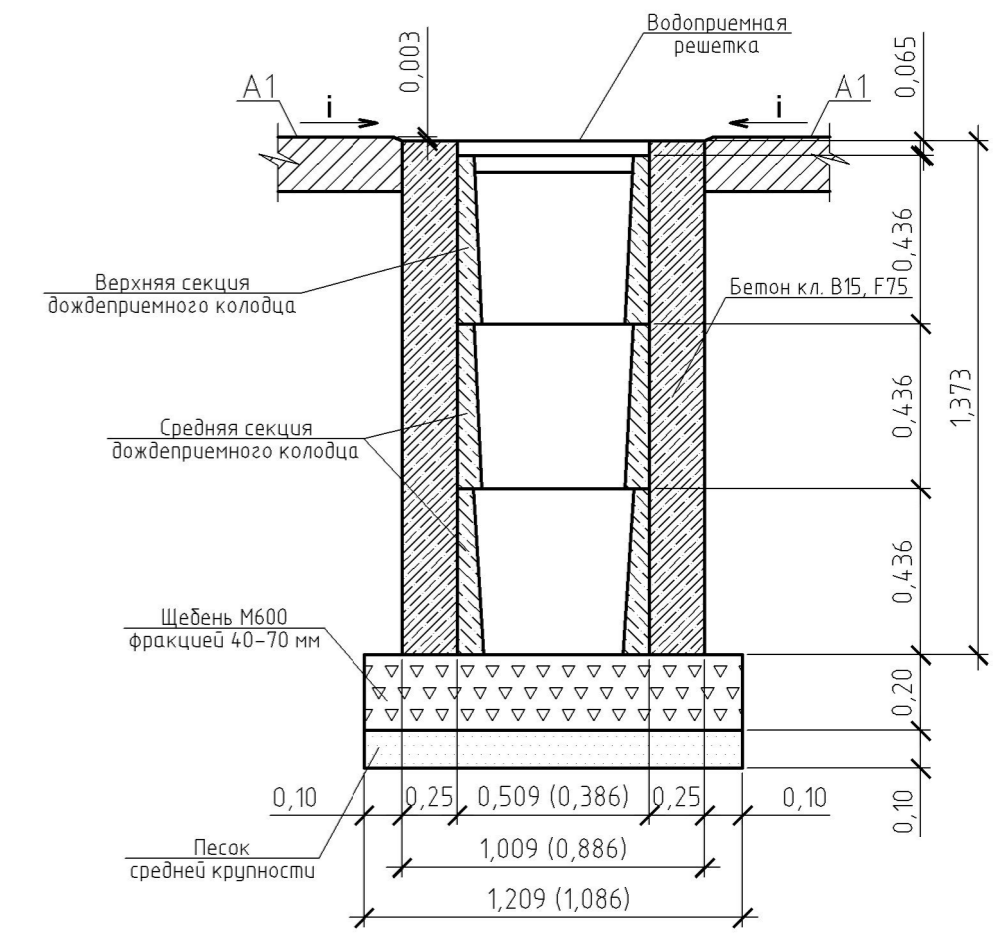
Узел установки ограждения Medium 2D



Узел установки оборудования (поз. 7,9)



Конструкция дренажного колодца



Устройство дренажного колодца

- Указания к монтажу: дождеприемный дренажный колодец следует устанавливать в свежеслитый бетон на подушку из щебня фракцией 40-70 мм толщиной 200 мм и подстилающего слоя песка средней крупности толщиной 100 мм.
- После установки дождеприемных дренажных колодцев (колич. 2 шт) на внутридворовом проезде А1 жилого дома по пер. Улежникова, 3 необходимо восстановить асфальтобетонное покрытие проезда. Расход материалов для восстановления покрытия А1 на два дренажных колодца (4,0 м²):
- щебень М600 фракцией 40-70 мм - 0,72 м³
- песок средней крупности - 0,40 м³.
- Расход материалов на устройство двух дождеприемных, дренажных колодцев:
- щебень М600 фракцией 40-70 мм - 0,52 м³.
- песок средней крупности - 0,26 м³.
- бетон кл. В15 - 7,66 м³.

- Фундаменты для установки столбов газонного ограждения (21 шт.) и скамеек (8 шт.) выполнять $\varnothing 0,30$ м и глубиной 0,50 м от уровня земли (расход бетона класса В7,5 - 1,03 м³). Ямы для устройства фундаментов выполнять механизированным способом.
- Фундаменты для установки столбов панельного ограждения Medium 2D (84 шт.) выполнять $\varnothing 0,30$ м и глубиной 1,90 м от уровня земли (расход бетона класса В15 - 6,04 м³). Ямы для устройства фундаментов выполнять механизированным способом.
- Фундаменты для установки столбов оборудования поз. 7, 9 (8 шт.) выполнять 0,50x0,50 м и глубиной 0,80 м от уровня земли (расход бетона класса В15 - 1,60 м³).
- Расход розлива вяжущих (битум СГ-70/130): для покрытия А1- 0,1374 т, А2 - 0,3488 т, А3 - 0,0282 т, А4 - 0,09304 т;
- Между бортовыми камнями на площадках сделать зазор 0,05 м для отвода воды на газон. В местах пересечения с теплосетью бортовой камень уложить на гравийно-песчаную смесь. Высота бортового камня в местах пересечения тротуаров с проезжей частью, а так же перепад высот бордюров вдоль газонов, примыкающим к путям пешеходного движения, не должен превышать 0,04 м.
- На внутридворовом проезде А1 имеется разрушение дорожного покрытия: глубокие выкрашивания и застои воды. Проектом предлагается выполнить ремонт асфальтобетонного покрытия разрушенной части с устройством подстилающего и технологического слоя. Для устройства подстилающего слоя проектом предлагается использовать песок ГОСТ 8267-2009. Толщина слоя равна 0,06 м. Для устройства технологического слоя проектом предлагается использовать щебень ГОСТ 8267-2009. Толщина слоя зависит от глубины выкрашивания покрытия А1. После устройства подстилающего и технологического слоя начинается устройство слоя покрытия с соблюдением требований ТР 103-00 «Технические рекомендации по устройству дорожных конструкций с применением асфальтобетона».

Расход материалов на ремонт покрытия А1:
- щебень ГОСТ 8267-2009 $h_{cp}=0,12$ м - 1,2 м³
- песок средней крупности $h_{cp}=0,06$ м - 0,6 м³

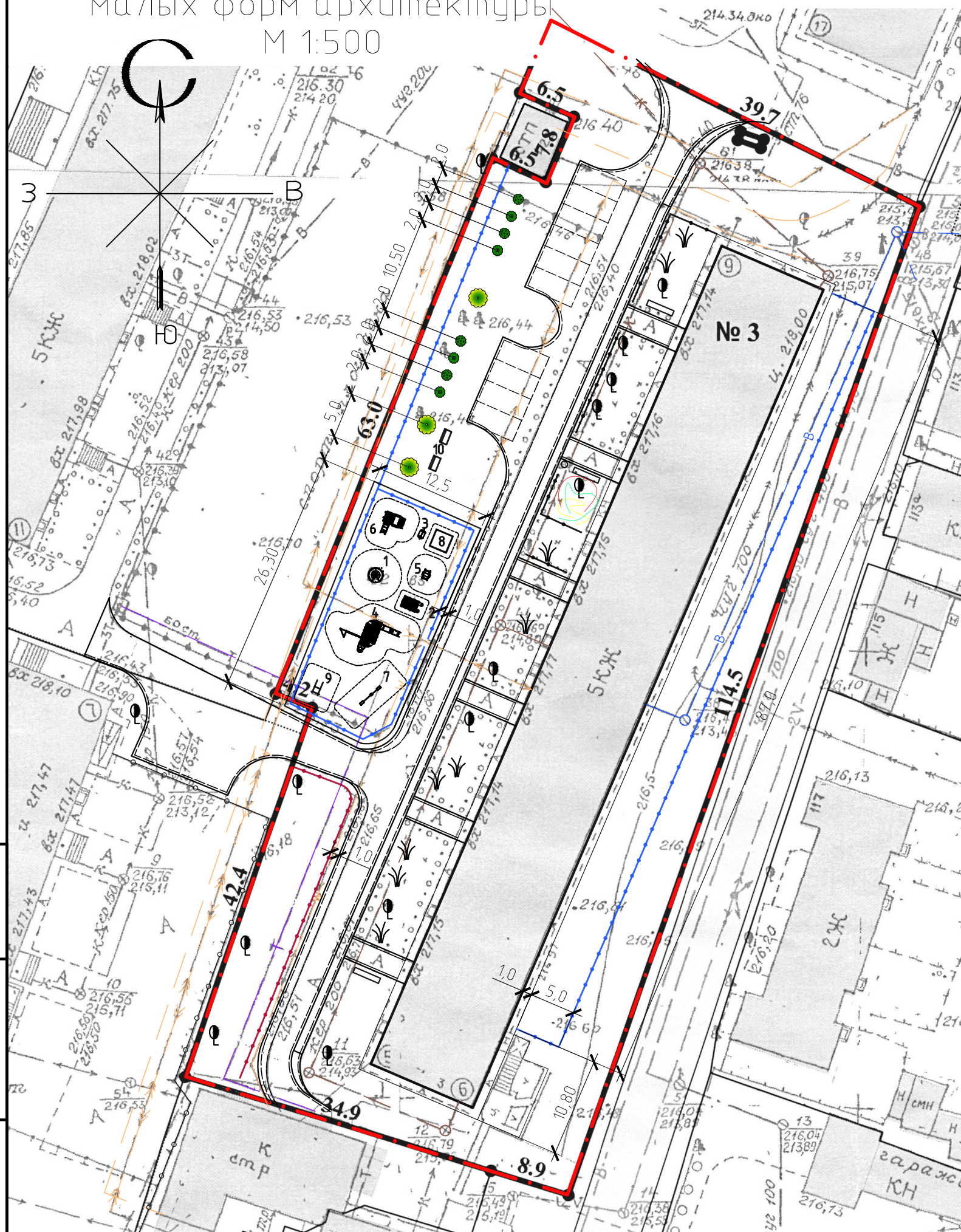
1372-3-213-17 ГП					
Ремонт дворовой территории в рамках муниципальной программы по адресу: пер. Улежникова, 3 в г. Рудцовске Алтайского края					
Изм.	Кол.уч.	Лист	№ док.	Подп.	Дата
Инженер	Чечелян			<i>Чечелян</i>	
Нач. гр.					
ГИП	Черкашина			<i>Черкашина</i>	
Нач. отд.	Савицкий			<i>Савицкий</i>	
Н.контр.	Черкашина			<i>Черкашина</i>	
				Стадия	Лист
				П	5
Узлы конструкций покрытия. Узлы установки малых форм архитектуры Конструкция дренажного колодца.				Проектный институт "Алтайкоммунпроект" г. Барнаул (г. Рудцовск)	

Инв. № подл. Подп. и дата. Взам. инв. №

Схема озеленения и расстановки малых форм архитектуры

М 1:500

Ведомость малых архитектурных форм



№ п/п	Обозначение	Наименование	Кол-во	Примечания
1		Карусель с рулем	1	ООО "САН", г. Барнаул
2		Домик-беседка	1	ООО "САН", г. Барнаул
3		Скамейка детская "Улитка"	1	ООО "САН", г. Барнаул
4		Детский игровой комплекс	1	ООО "САН", г. Барнаул
5		Качалка на пружине "Кораблик"	1	ООО "САН", г. Барнаул
6		Машинка с горкой	1	ООО "САН", г. Барнаул
7		Балансир "Бабочка"	1	ООО "Игрокомплекс", г. Барнаул
8		Песочница	1	ООО "САН", г. Барнаул
9		Спортивное оборудование	1	ООО "Красный Кит", г. Барнаул
10		Скамейка 5	2	ООО "АЛТАЙМАСТЕР", г. Барнаул
11		Панельное ограждение Medium 2D (п.м.)	207	ООО "АЛТАЙМАСТЕР", г. Барнаул
12		Газонное ограждение 1 (п.м.)	40	ООО "АЛТАЙМАСТЕР", г. Барнаул

Ведомость элементов озеленения

№ п/п	Обозначение	Наименование	Кол-во	Примечания
1		Липа разнолистная, выс. 2,0-3,0 м	2	0,5x0,5x0,4м ком земли, естеств. грунт
2		Пузыреплодник калинолистный, 1,25-1,5 м	4	0,5x0,5x0,4м ком земли, естеств. грунт
3		Чубушник (жасмин), выс. 1,25-1,5 м	4	0,5x0,5x0,4м ком земли, естеств. грунт

Чертеж выполнен на основании ситуационного плана М 1:500, прилож. к исх №1970 от 08.12.2015 г. комитета по архитектуре и градостроительству Администрации г.Рубцовска, предоставленным заказчиком, визуального обследования и замеров.

Все размеры определены в масштабе контрольно-геодезической съемки и требуют уточнения на местности.

Инв. № подл. Подп. и дата. Взам. инв. №

1372-3-213-17 ГП					
Ремонт дворовой территории в рамках муниципальной программы по адресу: пер. Улежникова, 3 в г. Рубцовске Алтайского края					
Изм.	Кол.уч.	Лист	№ док.	Подп.	Дата
Инженер	Чечелян				
Нач. гр.					
ГИП	Черкашина				
Нач. отд.	Савицкий				
Н.контр.	Черкашина				
Схема озеленения и расстановки малых форм архитектуры М 1:500				Стадия	Лист
				П	6
				Листов	
				Проектный институт "Алтайкомунпроект" г. Барнаул (г. Рубцовск)	

Позиция	Наименование и техническая характеристика	Тип, марка, обозначение документа, опросного листа	Код оборудования, изделия материала	Завод-изготовитель	Ед. измерения	Кол-во	Масса, ед., кг	Примечание
<u>Малые архитектурные формы</u>								
1	Карусель с рулем		4195	ООО"САН"	шт.	1		г. Барнаул
2	Домик-беседка		4307	ООО"САН"	шт.	1		г. Барнаул
3	Скамейка детская "Улитка"		2404	ООО"САН"	шт.	1		г. Барнаул
4	Детский игровой комплекс		5116	ООО"САН"	шт.	1		г. Барнаул
5	Качалка на пружине "Кораблик"		4122	ООО"САН"	шт.	1		г. Барнаул
6	Машинка с горкой		4419	ООО"САН"	шт.	1		г. Барнаул
7	Балансир "Бабочка"		2073	ООО"Игрокомплекс"	шт.	1	60	г. Барнаул
8	Песочница		4243	ООО"САН"	шт.	1		г. Барнаул
9	Спортивное оборудование	Romana 204.12.00		ООО"Красный Кум"	шт.	1	80	г. Барнаул
10	Скамейка 5	СС-5		ООО"АЛТАЙМАСТЕР"	шт.	2		г. Барнаул
11	Панельное ограждение размерами 2500x1030 мм	Medium 2D		ООО"АЛТАЙМАСТЕР"	шт.	83		г. Барнаул
12	Газонное ограждение 1	0-1		ООО"АЛТАЙМАСТЕР"	шт.	20		г. Барнаул
<u>Материалы</u>								
1	Асфальтобетон плотный из горячей мелкозернистой щебеночной смеси. Битум БНД 90/130	Тип "Б" II марки, ГОСТ 9128-2009			т	125.5		Объемный вес 2,34 т/м ³
2	Асфальтобетон песчаный. Битум БНД 90/130	Тип "Г" II марки, ГОСТ 9128-2009			т	19.3		Объемный вес 2,29 т/м ³
3	Щебень фракционный, уложенный по способу заклинки	ГОСТ 25607-2009			м ³	79.7*		
4	Гравийно-песчаная смесь	ГОСТ 25607-2009			м ³	20.5*		
5	Песок средней крупности	ГОСТ 8736-93			м ³	44.2*		
6	Песок из отсевов дробления, марка 800, мелкий	ГОСТ 8736-93			м ³	30.2*		
7	Бетон класса В7,5	ГОСТ 26633-2015			м ³	35.48		в т.ч. 34,45 м ³ на установку борт. камней
8	Бетон класса В12,5	ГОСТ 26633-2015			м ³	4.7		
9	Бетон класса В15	ГОСТ 26633-2015			м ³	12.9		

* Расход материалов дан без учета коэффициентов на уплотнение

						1372-3-213-17 ГП.С			
						Спецификация элементов к основному комплекту ГП			
						Стадия	Масса	Масштаб	
						Р			
						Лист	1	Листов	2
						Проектный институт "Алтайкоммунпроект" г. Барнаул (г. Рудцовск)			

Взам. инв. №

Подп. и дата

Инв. № подл

Позиция	Наименование и техническая характеристика	Тип, марка, обозначение документа, опросного листа	Код оборудования, изделия материала	Завод-изготовитель	Ед. измерения	Кол-во	Масса, ед., кг	Примечание
	<u>Прочие элементы</u>							
1	Дождеприёмный колодец секционный бетонный с решёткой щелевой чугунной ВЧ кл.Е (верхняя часть, комплект)	ВетоMax ДК-30.38.44-Б-В	04770/1	ООО "Стандаркпарк Сибирь"	шт.	2	98.14	г. Новосибирск
2	Дождеприёмный колодец секционный бетонный (средняя часть)	ВетоMax ДК-30.38.44-Б-С	4770/2	ООО "Стандаркпарк Сибирь"	шт.	4	74.22	г. Новосибирск
	<u>Элементы площадок, подъездов, тротуаров из сборных конструкций</u>							
1	Камни бортовые бетонные дорожные (780x300x160 мм)	ГОСТ 6665-91		ИП Секрета А.С.	шт.	553		г. Рудцовск
2	Камни бортовые бетонные тротуарные (780x200x80 мм)	ГОСТ 6665-91		ИП Секрета А.С.	шт.	226		г. Рудцовск
	<u>Элементы озеленения</u>							
1	Липа разнолистная				шт.	2		
2	Пузыреплодник калинолистный				шт.	4		
3	Чубушник (жасмин)				шт.	4		

Инв. № подл.	Подп. и дата.	Взам. инв. №
--------------	---------------	--------------

Изм.	Кол.уч.	Лист	№ док.	Подп.	Дата
------	---------	------	--------	-------	------

1372-3-213-17 ГП.С

Лист
2