



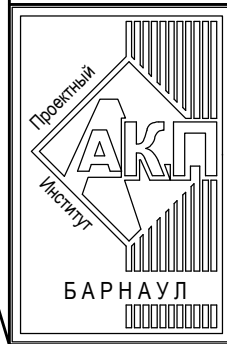
АКЦИОНЕРНОЕ ОБЩЕСТВО  
"ПРОЕКТНЫЙ ИНСТИТУТ "АЛТАЙКОММУНПРОЕКТ"  
РУБЦОВСКИЙ КОМПЛЕКСНЫЙ ОТДЕЛ

Заказчик: ООО "УК"Управдом"

Ремонт дворовой территории в рамках муниципальной программы по адресу:  
ул.Громова,25 в г.Рубцовске Алтайского края

*ДИЗАЙН-ПРОЕКТ*

1372-3-299-17 ГП - Генеральный план



АКЦИОНЕРНОЕ ОБЩЕСТВО  
"ПРОЕКТНЫЙ ИНСТИТУТ "АЛТАЙКОММУНПРОЕКТ"  
РУБЦОВСКИЙ КОМПЛЕКСНЫЙ ОТДЕЛ

Заказчик: ООО "УК"Управдом"

Ремонт дворовой территории в рамках муниципальной программы по адресу:  
ул.Громова,25 в г.Рубцовске Алтайского края

*ДИЗАЙН-ПРОЕКТ*

1372-3-299-17 ГП - Генеральный план

Начальник отдела  
Главный инженер проекта

П. Г. Савицкий  
Е. Г. Черкашина

## Ведомость рабочих чертежей основного комплекта ГП

Лист	Наименование	Примечание
1	Общие данные	
2	Генплан. Схема демонтажа старых деревьев, малых форм архитектуры. М 1:500	
3	Схема генерального плана. М 1:500	
4	План покрытий. М 1:500	
5	Узлы конструкций покрытия. Схема установки ограждения	
6	План расстановки малых форм архитектуры. М 1:500	

## Ведомость основных комплектов рабочих чертежей

Обозначение	Наименование	Примечание
1372-3-299-17 ГП	Генеральный план	

## Характеристика земельного участка

Участок благоустройства расположен в центральной части г.Рубцовска по ул.Громова,25. Участок представляет собой придомовую территорию жилого дома. Водоотвод с участка обеспечен.

Земельный участок жилого многоквартирного дома граничит с многоэтажной жилой застройкой.

Территория участка имеет в плане прямоугольную форму.

На участке показаны инженерные сети, существующие деревья, покрытия проездов.

Участок жилого дома по ул.Громова,25 имеет существующее благоустройство:

-отмостка шириной 1,0м по периметру жилого дома с покрытием из асфальтобетона. Покрытие находится в хорошем состоянии;

- площадки перед входами в подъезды с покрытием из песчаного асфальтобетона. Покрытие находится в хорошем состоянии.

-внутридворовой проезд с северной стороны от жилого дома №25 по ул.Громова из асфальтобетона.

Покрытие частично разрушено, требуется устройство выравнивающего слоя покрытия из плотного асфальтобетона;

- газон и цветники;

- древесно-кустарниковые насаждения;

- малые формы архитектуры и детское игровое оборудование.

В подземном пространстве участка проходит сеть канализации, сеть водопровода, тепловая сеть, слаботочный и высоковольтный кабель.

Подъезд пожарных машин может осуществляться с западной стороны - от ул.Громова.

Проектная документация разработана в соответствии с градостроительным планом земельного участка; заданием на проектирование, градостроительным заданием и сводами правил, устанавливающих требования по обеспечению безопасной эксплуатации зданий, строений, сооружений и безопасного использования прилегающих к ним территорий, с соблюдением технических условий.

Гл. инженер проекта Черкашина Е. Г.

## Ведомость ссылочных и прилагаемых документов

Обозначение	Наименование	Примечание
	<u>Ссылочные документы</u>	
с. 3.503-71/88	Дорожные одежды автомобильных дорог общего пользования. Материалы для проектирования	
	<u>Прилагаемые документы</u>	
1372-3-299-17 ГП.С	Спецификация материалов к основному комплекту ГП	2 листа

## Проектные предложения

Проектом предлагается выполнить ремонт земельного участка, отвечающего действующим градостроительным нормам. Перед началом работ:

-демонтировать бортовой камень вдоль существующего проезда. Общая длина демонтируемого бортового камня составляет 227,0м;

Проектом предусматривается детская игровая зона.

Проектом предлагается выполнить ремонт придомовой территории по ул.Громова,25 с устройством:

-нового покрытия проезда из плотного асфальтобетона;

-нового покрытия площадок перед входами в подъезд по существующему покрытию из песчаного асфальтобетона, с северной стороны от жилого дома №25 по ул.Громова;

-нового бортового камня БР78.20.8 ГОСТ6665-91 вдоль вдоль покрытия площадок перед входами в подъезд с северной стороны от жилого дома №25 по ул.Громова;

-нового бортового камня БР78.30.16 ГОСТ6665-91 вдоль проезда из плотного асфальтобетона;

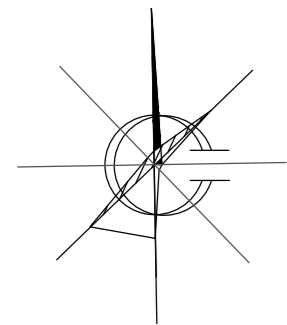
-площадки из щебня, фракцией 40-70мм, с западного и восточного торца жилого дома №25 по ул.Громова;

-металлического ограждения детской площадки с северной стороны жилого дома №25 по ул.Громова;

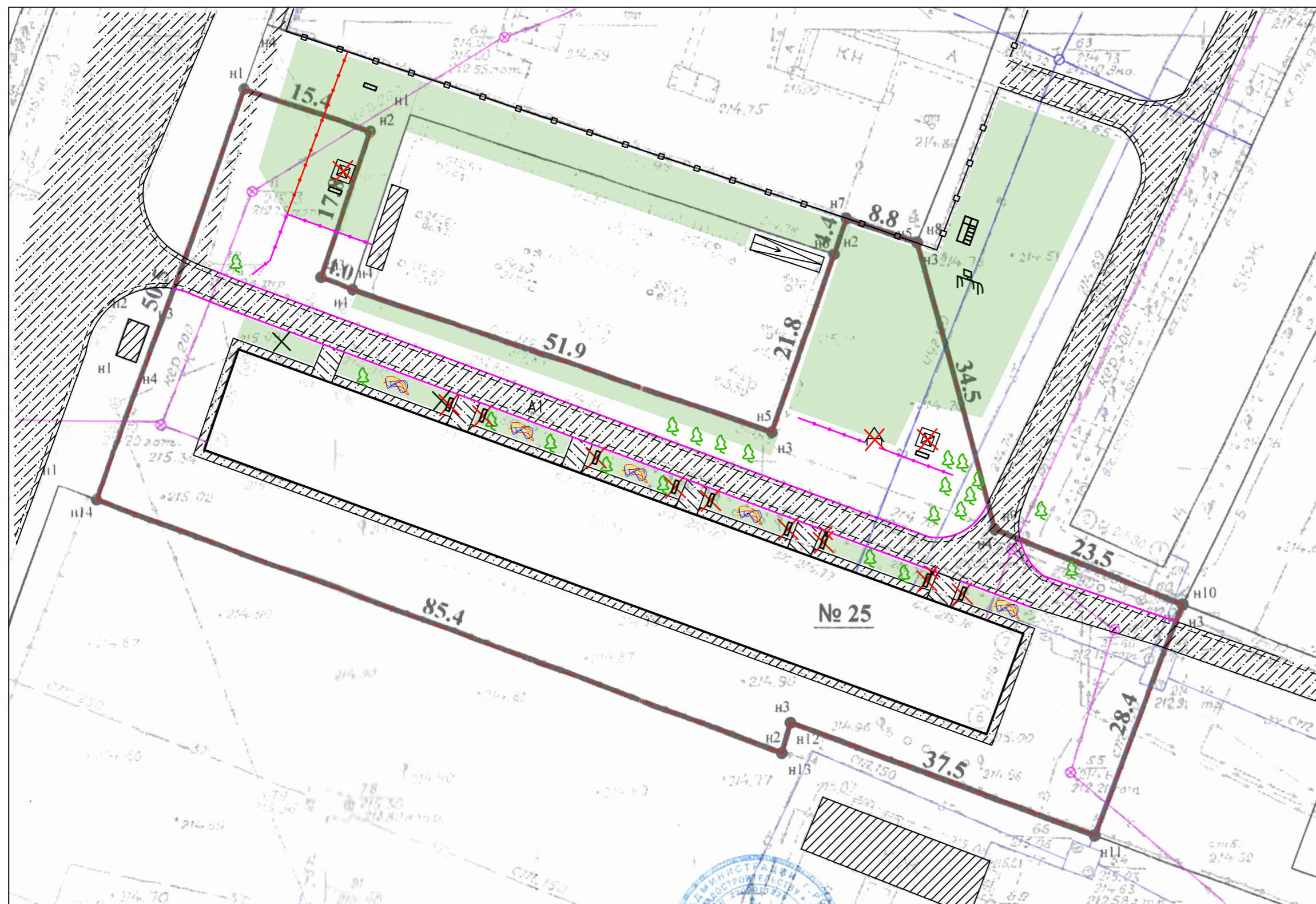
-нового покрытия детской площадки из мелкого песка из отсевов дробления марки 800;

-расстановка малых форм архитектуры;

1372-3-299-17 ГП						
Ремонт дворовой территории в рамках муниципальной программы по адресу: ул.Громова,25 в г.Рубцовске Алтайского края						
Изм.	Кол.	Лист	Док.	Подпись	Дата	
Инженер		Шаталов		<i>Шаталов</i>		
Нач. гр.						
Гл. спец.						
ГИП		Черкашина		<i>Черкашина</i>		
Нач. отд.		Савицкий		<i>Савицкий</i>		
Н. контр.		Черкашина		<i>Черкашина</i>		
				Общие данные		
			Стадия		Лист	
			ДП		1	
			Листов		6	
				Проектный институт "Алтайкоммунпроект" г.Барнаул (г.Рубцовск)		



Генплан. Схема демонтажа старых деревьев,  
малых форм архитектуры. М 1:500



Условные обозначения

- Граница земельного участка жилого дома №25 по ул.Громова
- A1 - Существующее покрытие проезда и площадок перед входом в подъезд из асфальтобетона
- Газон / Цветник
- Существующее металлическое ограждение, высотой 2,0м
- Существующее металлическое ограждение, высотой 0,5м, подлежащее демонтажу
- Существующее деревянное ограждение, высотой 0,5м, подлежащее демонтажу
- Существующий бортовой камень БР100.30.15 ГОСТ 6665-91
- Демонтируемый бортовой камень БР100.30.15 ГОСТ 6665-91
- 🌳 - Существующие деревья
- ✕ - Существующие пни подлежащие корчеванию
- Т— - Существующая тепловая сеть
- ><— - Существующий силовой кабель
- - Существующий слаботочный кабель
- В— - Существующая сеть водопровода
- К— - Существующая сеть канализации
- ✕ - Существующая лавочка на бетонных ножках, подлежащая демонтажу (9шт.)
- ✕ - Существующая урна, подлежащая демонтажу (2шт.)
- ✕ - Существующая песочница, подлежащая демонтажу (2шт.)
- ✕ - Существующая входная арка, подлежащая демонтажу (1шт.)

Демонтаж бортового камня: БР100.30.15 - 227,0п.м.  
Срезка слоя асфальтобетонного покрытия проезда А1 толщиной 0,05м: S=464,17м<sup>2</sup>  
Демонтаж асфальтового покрытия перед входами в подъезд t=0,03м: S=59,96м<sup>2</sup>  
Подлежат корчеванию: 3 пня - Ø более 500мм (объем одного пня 0,467м<sup>3</sup>).  
Демонтаж металлического ограждения высотой 0,5м: 38,0п.м (общий вес 95,0кг.).  
Демонтаж деревянного штакетного ограждения высотой 0,5м: 20,0п.м.  
Расположение деревьев, кустарников, пней, подлежащих сносу, уточнить по месту.

					<b>1372-3-299-17 ГП</b>						
					Ремонт дворовой территории в рамках муниципальной программы по адресу: ул.Громова,25 в г.Рубцовске Алтайского края						
Изм.	Кол.	Лист	Док.	Подпись	Дата	Стадия	Лист	Листов			
Инженер		Шаталов		<i>Шаталов</i>					ДП	2	
Нач. гр.											
Гл. спец.											
ГИП		Черкашина		<i>Черкашина</i>		Генплан. Схема демонтажа старых деревьев, малых форм архитектуры. М 1:500					
Нач. отд.		Савицкий		<i>Савицкий</i>					Проектный институт "Алтайкомунпроект" г.Барнаул (г.Рубцовск)		
Н. контр.		Черкашина		<i>Черкашина</i>							

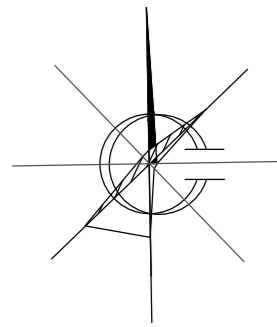
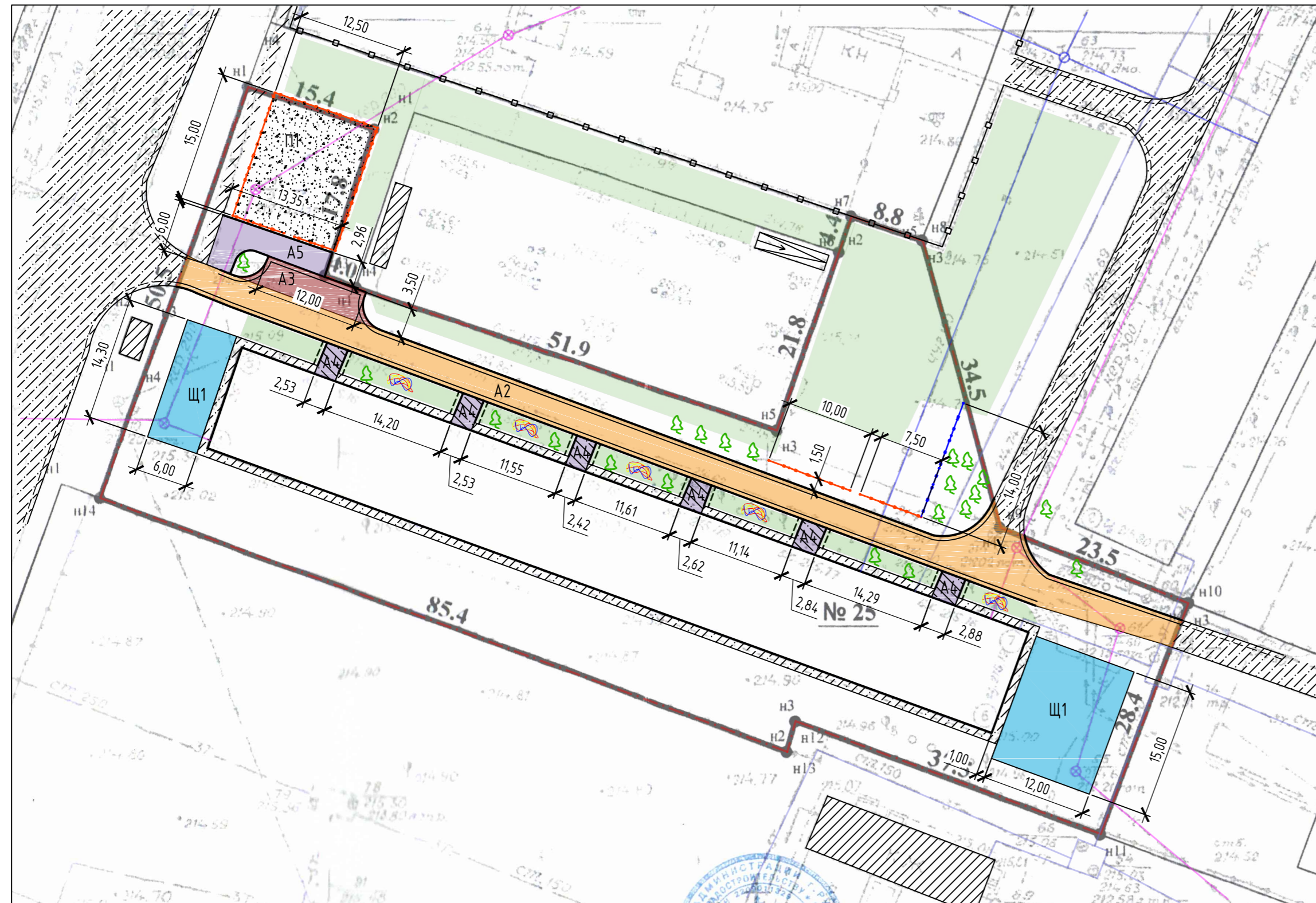


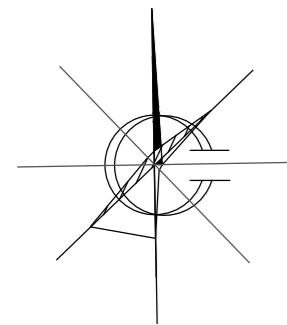
Схема генерального плана. М 1:500



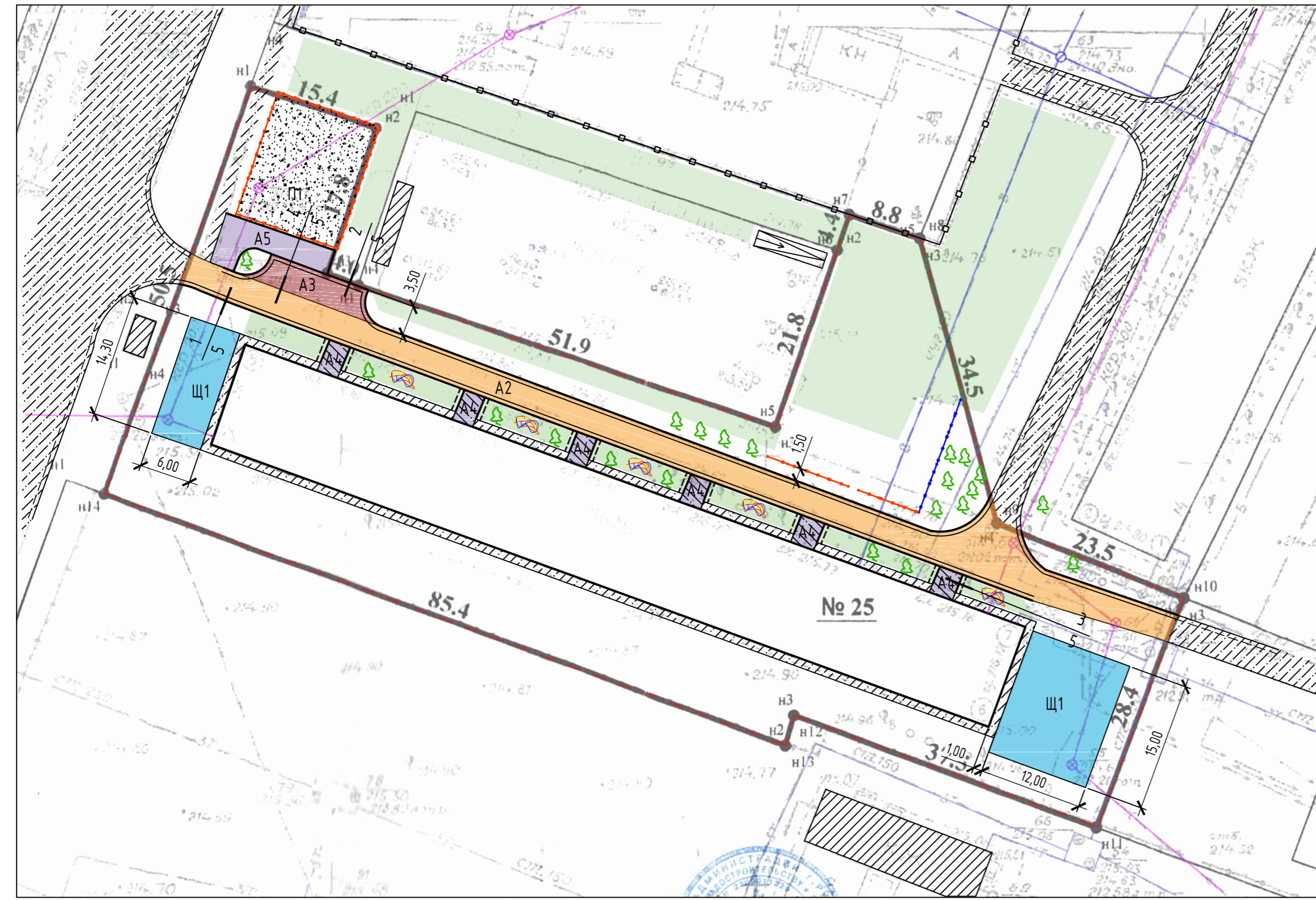
Условные обозначения

- . - . - Граница земельного участка жилого дома №25 по ул.Громова
- - - - Проектируемое металлическое газонное ограждение, высотой 0,5м
- - - - Проектируемое травмобезопасное ограждение, высотой 1,4м
- А1 - Существующее покрытие отмостки из асфальтобетона
- А2 - Проектируемое покрытие проезда из асфальтобетона (выравнивающий слой)
- А3 - Проектируемое покрытие расширения проезда из асфальтобетона (новое покрытие)
- А4 - Проектируемое покрытие площадок перед входами в подъезд (выравнивающий слой)
- А5 - Проектируемое покрытие тротуара (новое покрытие)
- Щ1 - Проектируемое покрытие площадок из щебня, фракцией 40-70мм (новое покрытие)
- П1 - Проектируемое покрытие игровой площадки из мелкого песка из отсевов дробления марки 800 (новое покрытие)
- Газон / Цветник
- Существующий бортовой камень БР100.30.15 ГОСТ 6665-91
- Проектируемый бортовой камень БР78.30.16 ГОСТ 6665-91
- Проектируемый бортовой камень БР78.20.8 ГОСТ 6665-91
- 🌳 - Существующие деревья
- Т— - Существующая тепловая сеть
- ←→ - Существующий силовой кабель
- - Существующий слаботочный кабель
- В— - Существующая сеть водопровода
- К— - Существующая сеть канализации

					<b>1372-3-299-17 ГП</b>			
					Ремонт дворовой территории в рамках муниципальной программы по адресу: ул.Громова,25 в г.Рубцовске Алтайского края			
Изм.	Кол.	Лист	Док.	Подпись	Дата	Стадия	Лист	Листов
Инженер		Шаталов		<i>Шаталов</i>		ДП	3	
Нач. гр.								
Гл. спец.								
ГИП		Черкашина		<i>Черкашина</i>				
Нач. отд.		Савицкий		<i>Савицкий</i>				
Н. контр.		Черкашина		<i>Черкашина</i>				
Схема генерального плана. М 1:500						Проектный институт "Алтайкоммунпроект" г.Барнаул (г.Рубцовск)		



План покрытий. М 1:500



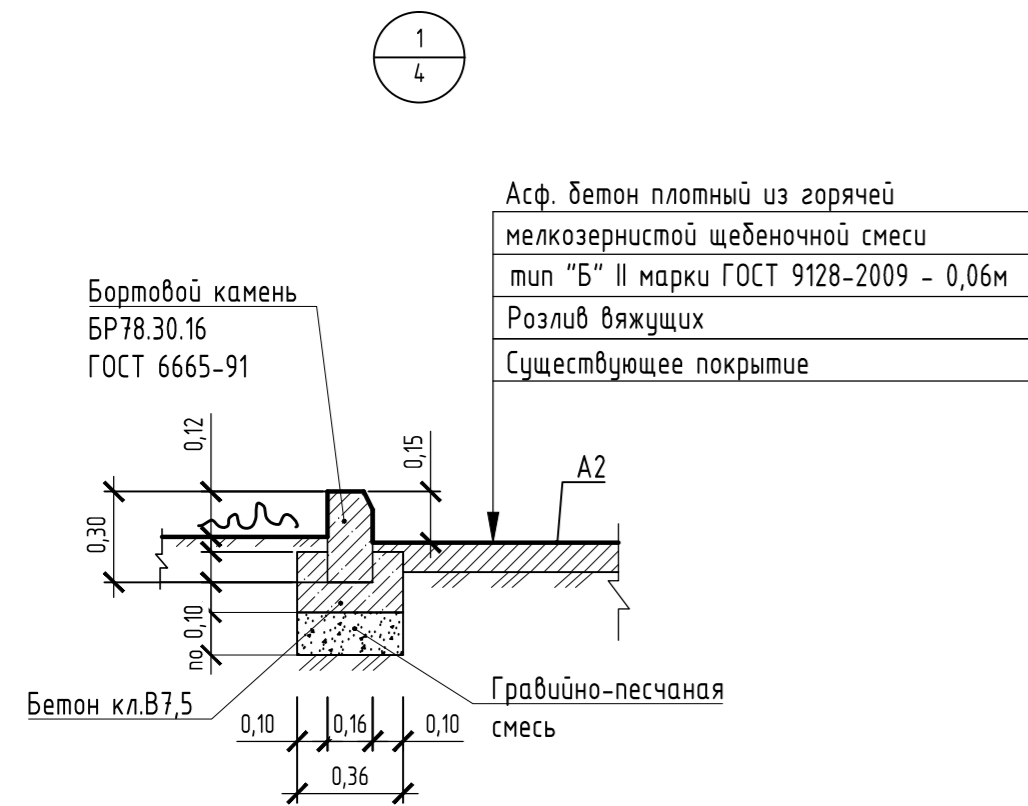
Ведомость проездов, тротуаров, дорожек и площадок жилого дома по адресу: ул.Громова,25

№ п/п	Наименование	Тип	Площадь покрытия, м <sup>2</sup>	Примечание
1	Покрытие проезда из асфальтобетона	A2	464,17	выравнив. слой Л.б.к.д.=207,48м
2	Покрытие расширения проезда	A3	45,87	новое покрытие Л.б.к.д.=22,62м
3	Покрытие площадок перед входом в подъезд из песчаного асфальтобетона	A4	59,96	выравнив. слой Л.б.к.т.=31,2м
4	Проектируемое покрытие тротуара	A5	48,35	новое покрытие Л.б.к.т.=22,62м
5	Покрытие площадок из щебня фракцией 40-70мм	Щ1	265,80	новое покрытие
6	Покрытие игровой площадки из мелкого песка из отсевов дробления марки 800	П1	187,50	новое покрытие

Условные обозначения

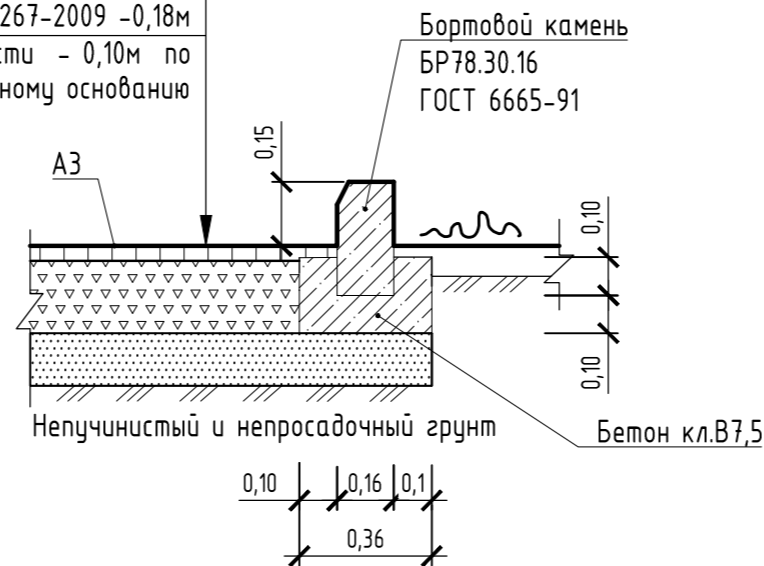
- Граница земельного участка жилого дома №25 по ул.Громова
- Существующее покрытие отсыпки из асфальтобетона
- Проектируемое покрытие проезда из асфальтобетона (выравнивающий слой)
- Проектируемое покрытие расширения проезда из асфальтобетона (новое покрытие)
- Проектируемое покрытие площадок перед входами в подъезд (выравнивающий слой)
- Проектируемое покрытие тротуара (новое покрытие)
- Проектируемое покрытие площадок из щебня, фракцией 40-70мм (новое покрытие)
- Проектируемое покрытие игровой площадки из мелкого песка из отсевов дробления марки 800 (новое покрытие)
- Газон / Цветник
- Существующий бортовой камень БР100.30.15 ГОСТ 6665-91
- Проектируемый бортовой камень БР78.30.16 ГОСТ 6665-91
- Проектируемый бортовой камень БР78.20.8 ГОСТ 6665-91
- Номер узла
- Лист, на котором расположен узел

					<b>1372-3-299-17 ГП</b>			
					Ремонт дворовой территории в рамках муниципальной программы по адресу: ул.Громова,25 в г.Рубцовске Алтайского края			
Изм.	Кол.	Лист	Док.	Подпись	Дата	Стадия	Лист	Листов
Инженер		Шаталов		<i>Шаталов</i>		ДП	4	
Нач. гр.								
Гл. спец.								
ГИП		Черкашина		<i>Черкашина</i>				
Нач. отд.		Савицкий		<i>Савицкий</i>				
Н. контр.		Черкашина		<i>Черкашина</i>				
План покрытий. М 1:500						Проектный институт "Алтайкоммунпроект" г.Барнаул (г.Рубцовск)		

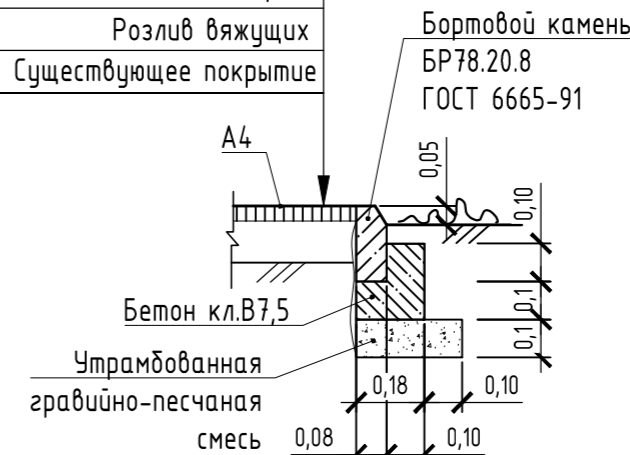


Асф. бетон плотный из горячей мелкозернистой щебеночной смеси тип "Б" II марки ГОСТ 9128-2009 - 0,06м  
Розлив вяжущих  
Существующее покрытие

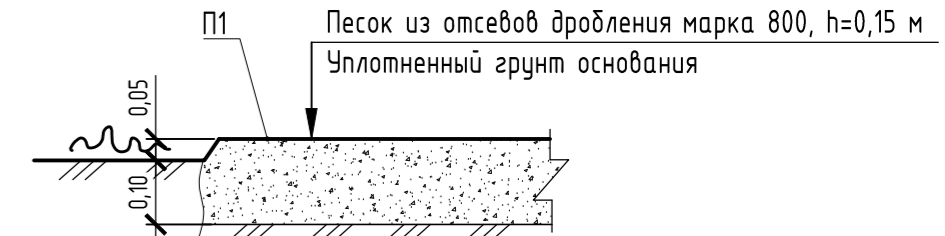
Асф. бетон плотный из горячей мелкозернистой щебеночной смеси тип "Б" II марки ГОСТ 9128-2009 - 0,06м  
Розлив вяжущих  
Щебень фракцией 40-70мм уложенный по способу заклинки ГОСТ8267-2009 -0,18м  
Песок средней крупности - 0,10м по уплотненному основанию



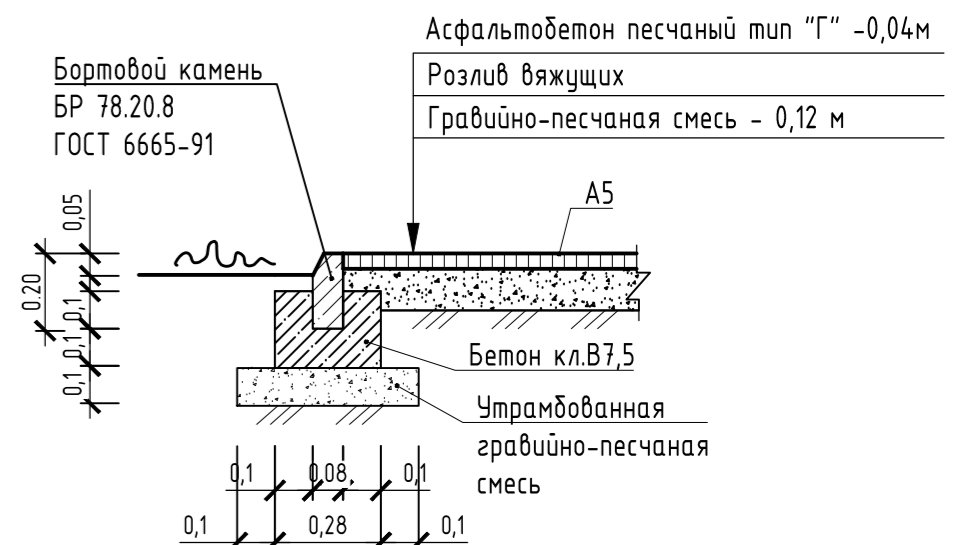
Выравнивающий слой из песчаного асфальтобетона тип "Г" -0,04м  
Розлив вяжущих  
Существующее покрытие



### Покрытие детской площадки (новое покрытие)

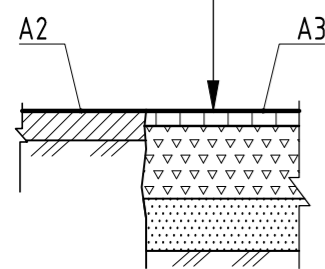


### Конструкция покрытия протуара (Новое покрытие)

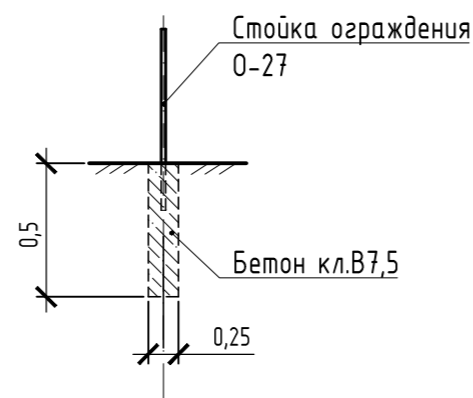


4/4

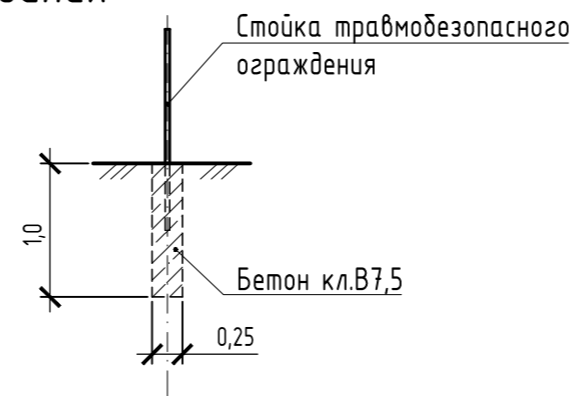
Асф. бетон плотный из горячей мелкозернистой щебеночной смеси тип "Б" II марки ГОСТ 9128-2009 - 0,06м  
Розлив вяжущих  
Щебень фракцией 40-70мм уложенный по способу заклинки ГОСТ8267-2009 -0,18м  
Песок средней крупности - 0,10м по уплотненному основанию



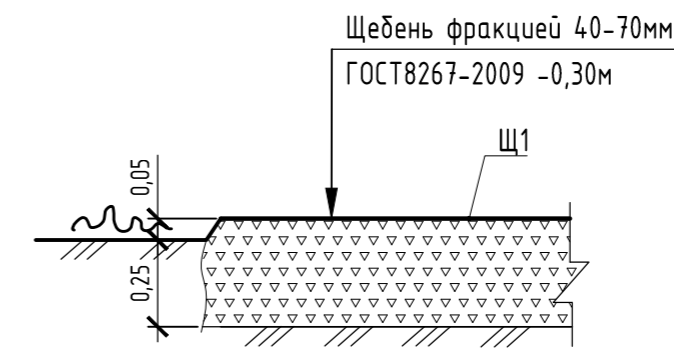
### Схема установки газонного ограждения



### Схема установки травмобезопасного ограждения



### Конструкция покрытия площадок из щебня



Проектом предлагается выполнить ремонт асфальтобетонного покрытия разрушенной части проезда по ул.Громова,25 с устройством подстилающего и технологического слоя.

Для устройства подстилающего слоя проектом предлагается использовать песок ГОСТ8267-2009. Толщина слоя 0,06м.

Для устройства технологического слоя проектом предлагается использовать щебень ГОСТ8267-2009. Глубина зависит от глубины выкрашивания А2.

После устройства подстилающего и технологического слоя начинается устройство слоя покрытия с соблюдением требований ТР 103-00 "Технические рекомендации по устройству дорожных конструкций с применением асфальтобетона".

Расход материалов на ремонт покрытия А2:

-щебень М600 фракция 40-70мм ГОСТ8267-2009 нсп.=0,10м - 3,0м<sup>3</sup>

-песок ГОСТ8267-2009 нсп.=0,06м - 1,8м<sup>3</sup>

Розлив вяжущих (битумы нефтяные, дорожные жидкие, класс СГ70/130):

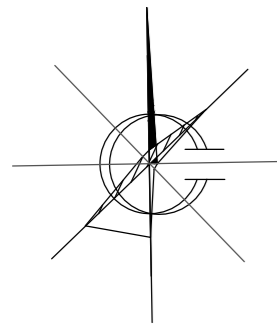
покрытие А2 - 0,1393т.

покрытие А3 - 0,018т.

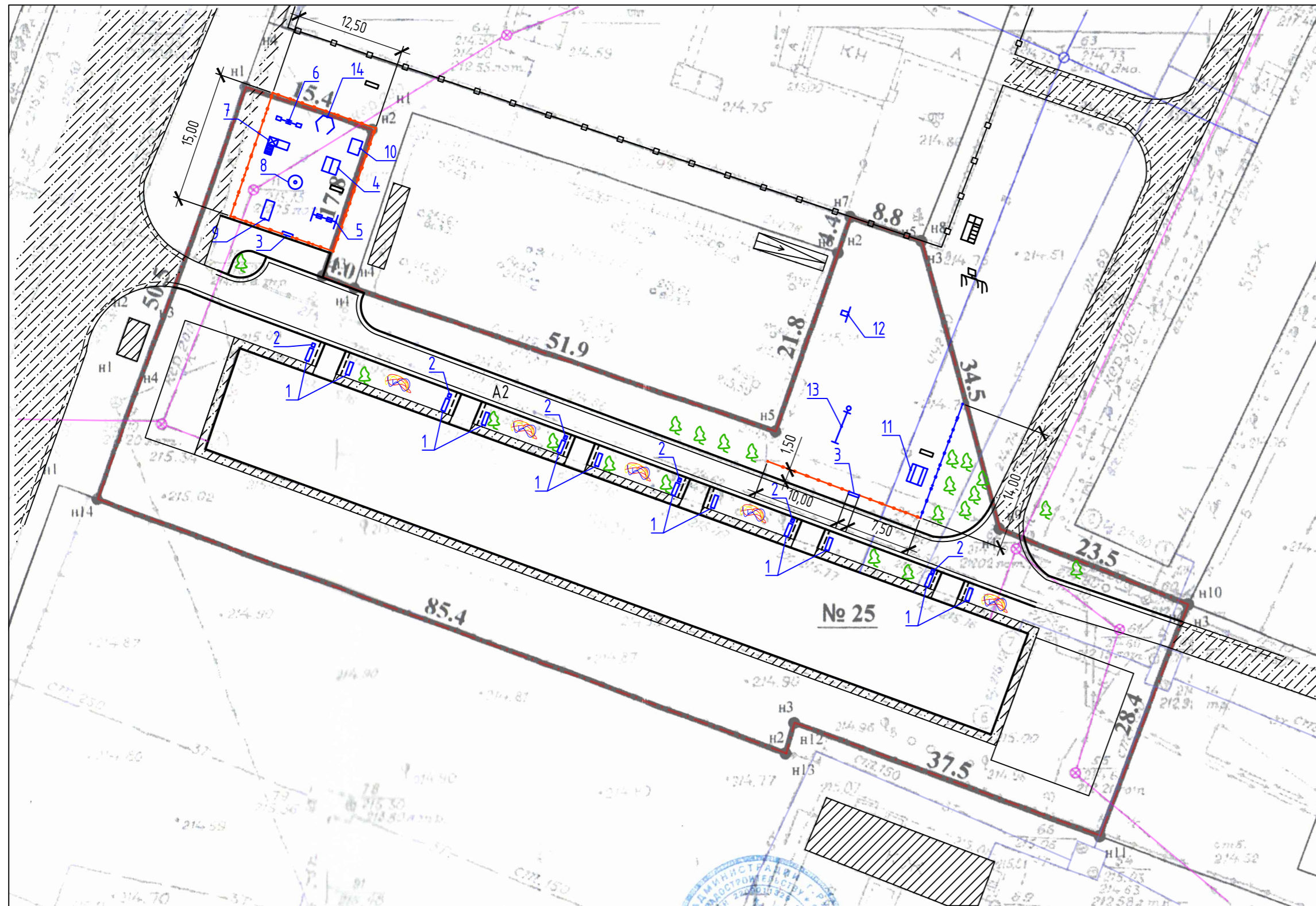
покрытие А4 - 0,0367т.

покрытие А5 - 0,0387т.

					1372-3-299-17 ГП			
					Ремонт дворовой территории в рамках муниципальной программы по адресу: ул.Громова,25 в г.Рубцовске Алтайского края			
Изм.	Кол.	Лист	Док.	Подпись	Дата	Стадия	Лист	Листов
Инженер		Шаталов		<i>Шаталов</i>		ДП	5	
Нач. гр.								
Гл. спец.								
ГИП		Черкашина		<i>Черкашина</i>				
Нач. отд.		Савицкий		<i>Савицкий</i>				
Н. контр.		Черкашина		<i>Черкашина</i>				
Узлы конструкций покрытия. Схема установки ограждения						Проектный институт "Алтайкоммунпроект" г.Барнаул (г.Рубцовск)		



План расстановки малых форм архитектуры. М 1:500



Ведомость малых архитектурных форм и переносных изделий

Поз.	Обозначение	Наименование	Кол., шт.	Примечание
1	▬	Скамья со спинкой 6	12	ООО "Алтаймастер", г.Барнаул
2	•	Урна 2	6	ООО "Алтаймастер", г.Барнаул
3	▬	Входная арка 2	2	ООО "Алтаймастер", г.Барнаул
4	▭	Песочница с навесом и счетами	1	ООО "Алтаймастер", г.Барнаул
5	▬	Качели двойные	1	ООО "Алтаймастер", г.Барнаул
6	▬	Балансир "Ромашка"	1	ООО "Алтаймастер", г.Барнаул
7	▬	Горка "Елочка"	1	ООО "Алтаймастер", г.Барнаул
8	⊙	Карусель с рулем	1	ООО "Алтаймастер", г.Барнаул
9	▭	"Машинка"	1	ООО "Алтаймастер", г.Барнаул
10	▭	Домик-беседка "Карета"	1	ООО "Алтаймастер", г.Барнаул
11	▭	Беседка 2	1	ООО "Алтаймастер", г.Барнаул
12	▬	Шведская стенка с кольцами	1	ООО "Алтаймастер", г.Барнаул
13	▬	Спортивный комплекс 4	1	ООО "Алтаймастер", г.Барнаул
14	⬡	Беседка 1	1	ООО "Алтаймастер", г.Барнаул
15	▬	Ограждение газонное 0-27	7	ООО "Алтаймастер", г.Барнаул
16	▬	Ограждение Оптима 3D 2,5x1,53(h)	29	ООО "Алтаймастер", г.Барнаул
17	ГОСТ 26633-2012	Фундаменты для газонного ограждения Бетон В7,5, V=0,025м³	7	Вообщ=0,18м³
18	ГОСТ 26633-2012	Фундаменты для травмобезопасного оград-я Бетон В7,5, V=0,05м³	32	Вообщ=1,6м³
19	ГОСТ 26633-2012	Фундаменты под урны и лавочки Бетон В7,5, V=0,068м³	30	Вообщ=2,04м³
20	ГОСТ 26633-2012	Фундаменты под игровые комплексы Бетон В15, F75 V=0,2м³	57	Вообщ=11,4м³

					<b>1372-3-299-17 ГП</b>			
					Ремонт дворовой территории в рамках муниципальной программы по адресу: ул.Громова,25 в г.Рубцовске Алтайского края			
Изм.	Кол.	Лист	Док.	Подпись	Дата	Стадия	Лист	Листов
Инженер		Шаталов		<i>Шаталов</i>				
Нач. гр.						Проектный институт "Алтайкоммунпроект" г.Барнаул (г.Рубцовск)		
Гл. спец.								
Н. контр.		Черкашина		<i>Черкашина</i>				
План расстановки малых форм архитектуры. М 1:500								



Позиция	Наименование и техническая характеристика	Тип, марка, обозначение документа, опросного листа	Код оборудования, изделия, материала	Завод-изготовитель	Ед. изм.	Кол-во	Масса, ед., кг.	Примечание
	<u>Малые архитектурные формы и переносные изделия</u>							
1	Скамья со спинкой 6	СС-6		000 "Алтаймастер"	шт.	12	30	г. Барнаул
2	Урна 2	У-2		000 "Алтаймастер"	шт.	6	5	г. Барнаул
3	Входная арка 2	ВА-2		000 "Алтаймастер"	шт.	2	45	г. Барнаул
4	Песочница с навесом и счетами	ИО-П14		000 "Алтаймастер"	шт.	1	60	г. Барнаул
5	Качели двойные	ИО-К2		000 "Алтаймастер"	шт.	1	65	г. Барнаул
6	Балансир "Ромашка"	ИО-Б4		000 "Алтаймастер"	шт.	1	33	г. Барнаул
7	Горка "Елочка"	ИО-Г7		000 "Алтаймастер"	шт.	1	75	г. Барнаул
8	Карусель с рулем	ИО-КР6		000 "Алтаймастер"	шт.	1	80	г. Барнаул
9	"Машинка"	ИО-Р2		000 "Алтаймастер"	шт.	1	75	г. Барнаул
10	Домик-беседка "Карета"	Б-8		000 "Алтаймастер"	шт.	1	75	г. Барнаул
11	Беседка 1	Б-1		000 "Алтаймастер"	шт.	1	90	г. Барнаул
12	Беседка 2	Б-2		000 "Алтаймастер"	шт.	1	100	г. Барнаул
13	Шведская стенка с кольцами	СО-2		000 "Алтаймастер"	шт.	1	60	г. Барнаул
14	Спортивный комплекс 4	СО-23		000 "Алтаймастер"	шт.	1	75	г. Барнаул
15	Ограждение газонное 27	О-27		000 "Алтаймастер"	п.м.	14,0		г. Барнаул
16	Травмобезопасное ограждение (Ø5мм) 2,5x1,4м(н)			000 "Алтаймастер"	п.м.	72,5		г. Барнаул
	<u>Материалы</u>							
1	Асфальтобетон плотный из горячей мелкозернистой щебеночной смеси тип "Б". Битум БНД 90/130	II марки, ГОСТ 9128-2009			т.	71,61		Объемный вес 2,34т/м³
2	Асфальтобетон песчаный тип "Г". Битум БНД 90/130	II марки, ГОСТ 9128-2009			т.	9,92		Объемный вес 2,29т/м³
3	Гравийно-песчанная смесь	ГОСТ 8736-93*			м³	15,23		
4	Песок средней крупности	ГОСТ 8736-93*			м³	6,98		
5	Щебень М600 фракция 40-70мм	ГОСТ 25607-2009			м³	91,0		
6	Бетон кл. В7,5	ГОСТ 26633-2012			м³	18,67		
7	Бетон кл. В15, F75	ГОСТ 26633-2012			м³	11,4		
8	Песок из отсевов дробления, марка 800, мелкий	ГОСТ 25607-2009			м³	28,13		

Материалы учтены без коэффициентов на уплотнение

						<b>1372-3-299-17 ГП.С</b>		
						Ремонт дворовой территории в рамках муниципальной программы по адресу: ул.Громова,25 в г.Рубцовске Алтайского края		
Изм.	Кол.	Лист	Док.	Подпись	Дата			
Инженер		Шаталов		<i>Шаталов</i>				
Нач. гр.								
Гл. спец.								
ГИП		Черкашина		<i>Черкашина</i>				
Нач. отд.		Савицкий		<i>Савицкий</i>				
Н. контр.		Черкашина		<i>Черкашина</i>				
						Стадия   Лист   Листов		
						ДП   1   2		
						Спецификация элементов к основному комплекту ГП		
						Проектный институт "Алтайкоммунпроект" г.Барнаул (г.Рубцовск)		

