



АКЦИОНЕРНОЕ ОБЩЕСТВО
"ПРОЕКТНЫЙ ИНСТИТУТ "АЛТАЙКОММУНПРОЕКТ"
РУБЦОВСКИЙ КОМПЛЕКСНЫЙ ОТДЕЛ

Заказчик: ТСН "Алтайская,169"

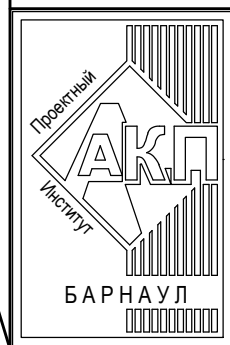
Ремонт дворовой территории в рамках муниципальной программы
по адресу: ул.Алтайская,169 г.Рубцовск, Алтайский край

ДИЗАЙН ПРОЕКТ

1372-3-232-19 ГП - Генеральный план

2019

Лист. № подл.	Лист. и дата	Взам. инв. №	Согласовано



АКЦИОНЕРНОЕ ОБЩЕСТВО
"ПРОЕКТНЫЙ ИНСТИТУТ "АЛТАЙКОММУНПРОЕКТ"
РУБЦОВСКИЙ КОМПЛЕКСНЫЙ ОТДЕЛ

Заказчик: ТСН "Алтайская,169"

Ремонт дворовой территории в рамках муниципальной программы
по адресу: ул.Алтайская,169 г.Рубцовск, Алтайский край

ДИЗАЙН ПРОЕКТ

1372-3-232-19 ГП - Генеральный план

Начальник отдела
Главный инженер проекта

П. Г. Савицкий
Г. А. Морозова

2019

Инв. № подл.	Подп. и дата	Взам. инв. №	Согласовано

Ведомость рабочих чертежей основного комплекта ГП

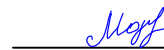
Лист	Наименование	Примечание
1	Общие данные (начало)	
2	Общие данные (окончание)	
3	Схема демонтажа. М1:500	
4	План покрытий	
5	Узлы конструкций покрытия	
6	План расстановки малых форм архитектуры (начало)	
7	План расстановки малых форм архитектуры (окончание)	

Характеристика земельного участка жилого дома

Участок жилого многоквартирного дома по ул. Алтайская, 169 в г. Рубцовске.
 Участок представляет собой придомовую территорию жилого дома.
 Площадь земельного участка жилого дома равна 5058м² (0,5058 га).
 Территория участка имеет в плане прямоугольную форму.
 Земельный участок имеет существующие благоустройство:
 - отсotka шириной 1,0м по периметру жилого дома с покрытием из асфальтобетона. Покрытие находится в хорошем состоянии.
 - площадки перед входами в подъезды с покрытием из песчаного асфальтобетона. Покрытие частично разрушено. Требуется срезка асфальтового покрытия площадок и устройство выравнивающего слоя из песчаного асфальтобетона.
 - покрытие внутридворового проезда вдоль здания разрушено, местами отсутствует. Требуется срезка асфальтового покрытия и устройство нового из плотного асфальтобетона.
 - детская площадка.
 - малые формы архитектуры.
 В подземном пространстве участка проходит сеть канализации, сеть водопровода, тепловая сеть, слаботочный и высоковольтный кабель.
 Подъезд пожарных машин может осуществляться с западной стороны - от ул. Алтайская.

Проектная документация разработана в соответствии с градостроительным планом земельного участка; заданием на проектирование, градостроительным заданием и сводами правил, устанавливающих требования по обеспечению безопасной эксплуатации зданий, сооружений и безопасного использования прилегающих к ним территорий, с соблюдением технических условий.

Гл. инженер проекта


(подпись)

Морозова Г.А.

(фамилия)

_____ (дата)

Ведомость ссылочных и прилагаемых документов.

Обозначение	Наименование	Примечание
	Ссылочные документы	
Серия 3.503-71/88	Дорожные одежды автомобильных дорог общего пользования. Материалы для проектирования.	
№ 129 от 09.04.2015 г	Постановление Администрации Алтайского края "Об утверждении нормативов градостроительного проектирования Алтайского края"	
	Прилагаемые документы	
1372-3-232-19 ГП.С	Спецификация материалов к основному комплекту ГП	1 листа

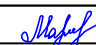
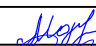


Проектные предложения (начало)

Перед началом работ по благоустройству территории жилого дома по ул. Алтайская, 169 необходимо:

- демонтировать бетонный бортовой камень БР 100.30.15 ГОСТ 6665-91 вдоль существующего внутридворового проезда. Общая длина демонтируемого бортового камня составляет 301,60 м.
- демонтировать бетонный бортовой камень БР 100.20.8 ГОСТ 6665-91 вдоль входов в подъезд. Общая длина демонтируемого бортового камня составляет 61,90 м.
- выполнить демонтаж с помощью молотков отбойных асфальтобетонного покрытия площадок возле 1-го, 2-го, 3-го, 4-го и 5-го подъездов. Толщина демонтируемого покрытия равна 0,03 м. Общая площадь демонтируемого покрытия составляет 78,40 м².
- выполнить демонтаж щебеночного покрытия площадок возле 1-го, 2-го, 3-го, 4-го и 5-го подъездов, толщиной 0,08 м. Общая площадь 78,4 м². Общий объем 6,27 м³.
- выполнить срезку асфальтобетонного покрытия внутридворового проезда. Толщина срезаемого покрытия равна 0,05 м. Общая площадь срезаемого покрытия составляет 564,90 м².
- выполнить демонтаж щебеночного покрытия проезда, толщиной 0,11 м. Общая площадь 564,40 м². Общий объем 62,14 м³.
- демонтировать металлические урны возле подъездов. Вес одной урны - 5 кг. Количество урн - 3 шт.
- демонтировать металлические конструкции на детской площадке: сушка для белья в количестве 6 шт. (вес 60 кг), качели (вес 70 кг), балансир (вес 40 кг.), песочница с навесом (вес 75 кг.)
- демонтировать деревянные лавочки размерами 1x0,4 (вес 20 кг.) возле подъездов в количестве 4 шт.
- выполнить корчевку 6 пней диаметром 0,3 м., 1 пня диаметром более 0,3 м., вырубку 1 дерева с корчевкой пня до 0,3 м.

1372-3-232-19 ГП

Ремонт дворовой территории в рамках муниципальной программы расположенной по адресу:
ул. Алтайская, 169 г. Рубцовск, Алтайский край

Изм.	Кол.	Лист	Док.	Подпись	Дата	Стадия	Лист	Листов
						П	1	7
Инженер		Стурова						
Нач. гр.								
Гл. спец.								
ГИП		Морозова				Общие данные	Проектный институт "Алтайкомунпроект" г. Барнаул (г. Рубцовск)	
Нач. отд.		Савицкий						
Н.контр.		Морозова						

Проектные предложения (продолжение)

Проектом предлагается выполнить благоустройство придомовой территории с устройством :

- нового покрытия проезда автомобилей из плотного асфальтобетона ;
- расширением внутривдорового проезда , новое покрытие из плотного асфальтобетона ;
- нового покрытия перед входами в подъезд дома из песчаного асфальтобетона ;
- нового покрытия детской площадки из песка из отсева дробления марки 800;
- нового бортового камня БР 100.20.8 ГОСТ 6665-91 вдоль покрытия площадок перед входами в подъезды жилого дома ;
- нового бортового камня БР 100.30.15 ГОСТ 6665-91 вдоль покрытия проездов из плотного асфальтобетона,
- выполнить расстановку малых форм архитектуры ;
- выполнить расстановку игрового оборудования детской площадки ;

Высота бортового камня в местах пересечения площадок для входа в подъезд А3 площадок, для с проезжей частью покрытия А2 не должен превышать 0,015 м. Перепад высот бордюров вдоль газонов, примыкающим к путям пешеходного движения , не должен превышать 0,025 м.

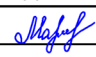
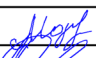

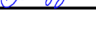
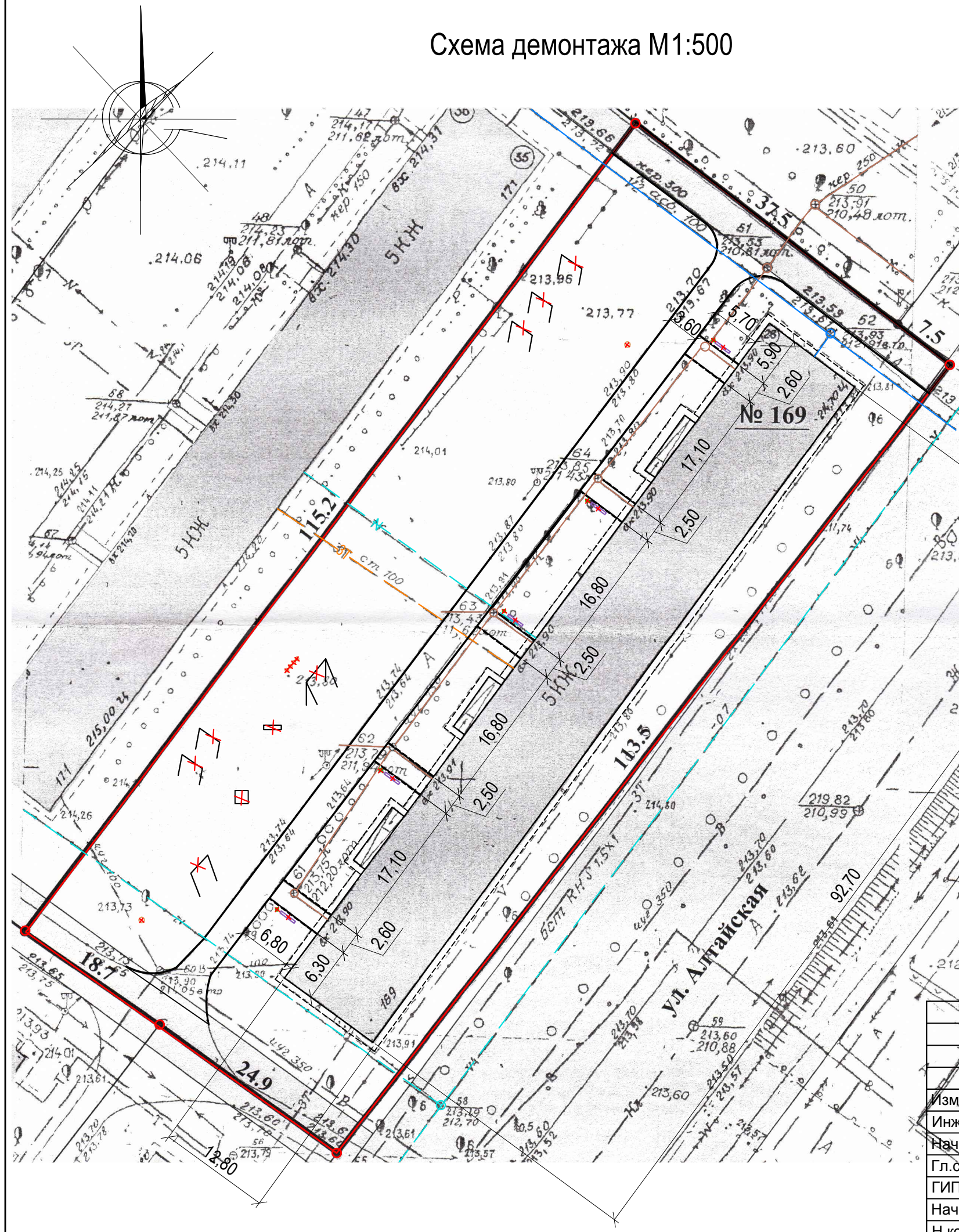
						1372-3-232-19 ГП					
						Ремонт дворовой территории в рамках муниципальной программы расположенной по адресу: ул.Алтайская, 169 г.Рубцовск, Алтайский край					
Изм.	Кол.	Лист	Док.	Подпись	Дата				Стадия	Лист	Листов
Инженер		Стурова							П	2	
Нач. гр.											
Гл. спец.											
ГИП		Морозова				Общие данные (окончание)			Проектный институт "Алтайкоммунпроект" г.Барнаул (г.Рубцовск)		
Нач. отд.		Савицкий									
Н.контр.		Морозова									

Схема демонтажа М1:500

Условные обозначения



- - граница земельного участка жилого дома по ул. Алтайская, 169
- - существующий дорожный бортовой камень БР 100.30.15 ГОСТ 6665-91, выступающий над уровнем проезда на 0,15 м.
- - существующий тротуарный бортовой камень БР 100.20.8 ГОСТ 6665-91.
- В — - существующая сеть водопровода
- ЗТ — - существующая тепловая сеть
- К — - существующая сеть канализации
- ↔ - существующая кабель связи

На детской площадке демонтировать металлические конструкции : балансир 1 шт. (60 кг); качель 1 шт. (60 кг), песочницу с крышей 1 шт. (75кг), сушику для белья 6 шт. (60кг)

Выполнить корчевку 6 пней диаметром 0,3 м., 1 пня диаметром более 0,3м., вырубку 1 дерева и корчевку пня до 0,3м. Общий объем кряжей 0,326м³.

Схема генерального плана выполнена на основании Ситуационного плана земельного участка по адресу: Алтайский край г.Рубцовск, ул.Алтайская,196 М1:500 исх. №451 от 15.04.2019 комитета по архитектуре и градостроительству. Администрации города Рубцовска, действующих норм и правил, визуального обследования и замеров.

Размеры определены в масштабе контрольно-геодезической съемки и требуют уточнения на местности.

Разбивка элементов благоустройства выполнена от наружных стен жилого дома.

Расположение деревьев и кустарников, подлежащих переносу, уточнить по месту.

Расположение малых форм архитектуры подлежащих сносу, уточнить по мету.

						1372-3-232-19 ГП		
						Ремонт дворовой территории в рамках муниципальной программы расположенной по адресу: ул.Алтайская, 169 в г.Рубцовске, Алтайского края		
Изм.	Кол.	Лист	Док.	Подпись	Дата	Стадия	Лист	Листов
Инженер		Стурова		<i>Stur</i>		П	3	
Нач. гр.								
Гл. спец.								
ГИП		Морозова		<i>Moroz</i>		Схема демонтажа		Проектный институт "Алтайкоммунпроект" г.Барнаул (г.Рубцовск)
Нач. отд.		Савицкий		<i>Savitskiy</i>				
Н.контр.		Морозова		<i>Moroz</i>				


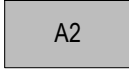
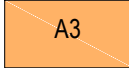
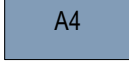

Ведомость проездов, дорожек и площадок



План покрытий М1:500

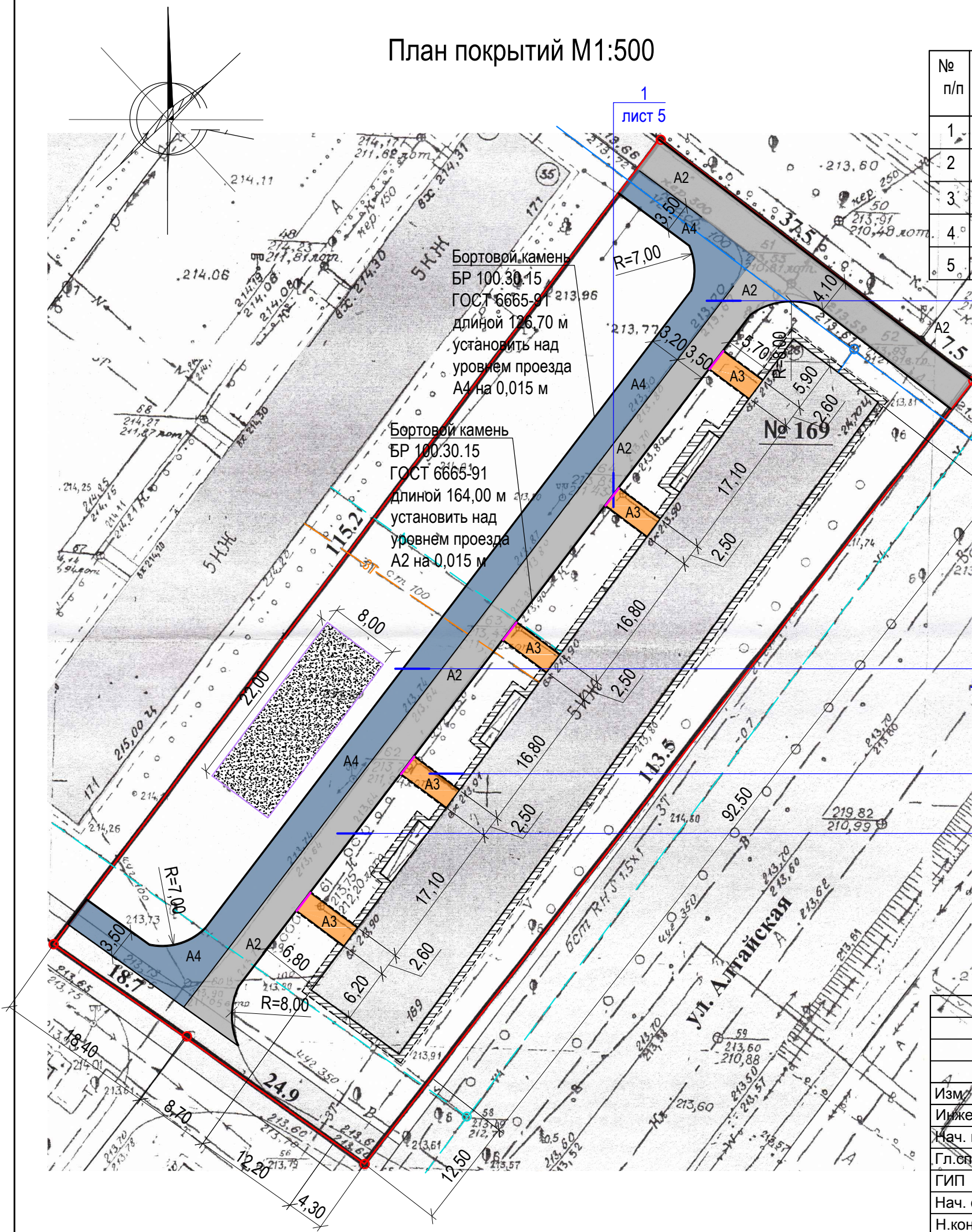
№ п/п	Наименование	Тип	Площадь покрытия, м²	Примечания
1	Покрытие отмотки из асфальтобетона	A1	149,50	Сущ. покрытие
2	Покрытие проезда из асфальтобетона	A2	583,80	Новое покрытие L100.30.15=176,70м
3	Покрытие площадок перед входом в подъезд из песчаного асфальтобетона	A3	78,40	Новое покрытие L100.30.15=61,70м
4	Покрытие уширение внутриворотового проезда из асфальтобетона	A4	450,70	Новое покрытие L100.20.8=126,70 м
5	Покрытие детской площадки	П1	176,00	Новое покрытие

Для устройство покрытия детской площадки срезка грунта не требуется.

Условные обозначения

-  - существующее покрытие отмотки из асфальтобетона
-  - покрытие проезда из асфальтобетона (новое покрытие)
-  - покрытие площадки перед входом в подъезд из песчаного асфальтобетона (новое покрытие)
-  - покрытие (расширение) внутриворотового проезда из асфальтобетона (новое покрытие)
-  - проектируемое покрытие детской площадки из песка из отсевов дробления марки 800 (новое покрытие)

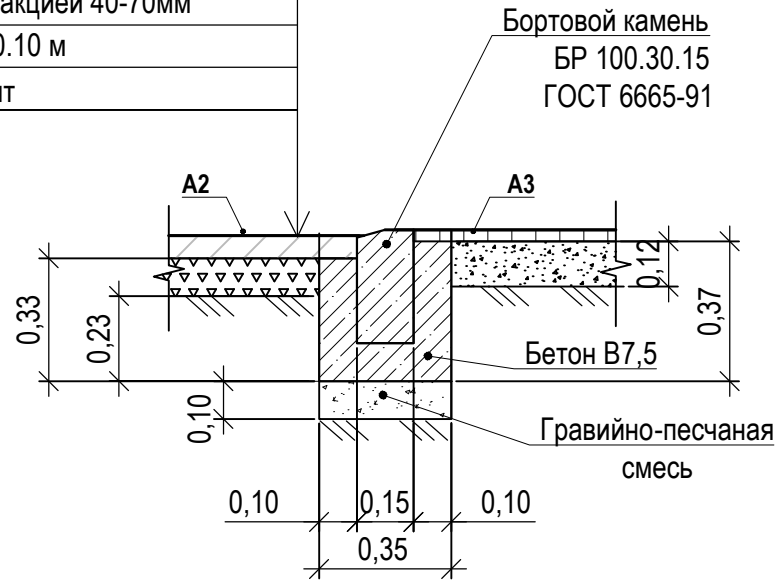
-  - номер листа
-  - лист на котором расположен узел



						1372-3-232-19 ГП		
						Ремонт дворовой территории в рамках муниципальной программы расположенной по адресу: ул.Алтайская, 169 в г.Рубцовске, Алтайского края		
Изм.	Кол.	Лист	Док.	Подпись	Дата	Стадия	Лист	Листов
Инженер		Стурова		<i>Stur</i>		П	4	
Нач. гр.								
Гл. спец.								
ГИП		Морозова		<i>Moroz</i>				
Нач. отд.		Савицкий		<i>Savitskiy</i>				
Н.контр.		Морозова		<i>Moroz</i>				
План покрытий						Проектный институт "Алтайкоммунпроект" г.Барнаул (г.Рубцовск)		

Асф. бетон плотный из горячей
мелкозернистой щебеночной смеси
тип "Б" II марки ГОСТ 9128-2013 - 0.06 м
Розлив вяжущих
Щебень М600, фракцией 40-70мм
ГОСТ8267-2009 -0.10 м
Уплотненный грунт

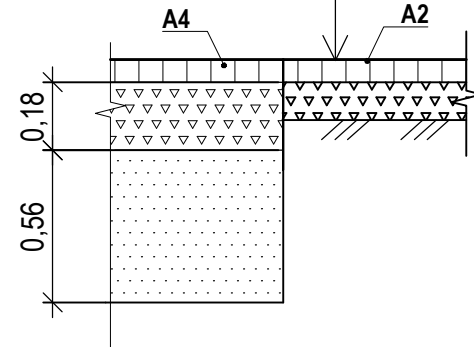
1
лист4



Длина бортового камня для покрытия А2 составляет 12,70м
Расход бетона 1,08м³

2
лист4

Асф. бетон плотный из горячей
мелкозернистой щебеночной смеси
тип "Б" II марки ГОСТ 9128-2013 - 0.06 м
Розлив вяжущих
Щебень М600, фракцией 40-70мм
ГОСТ8267-2009 -0.10 м
Уплотненный грунт



Розлив вяжущих (битумы нефтяные дорожные жидкие класс СГ 70/130) для устройства покрытий жилого дома №169:
-покрытие А2 - 0,4670т.
-покрытие А3 - 0,0627т.
-покрытие А4 -0,3606т.

Общий расход гравийно-песчаной смеси:
покрытие А2:
- на установку бортовых камней 6,18 м³
покрытие А3:
- на устройство покрытия 8,67м³, - на установку бортовых камней 1,73м³

Общий расход щебня:
покрытие А2:
- на устройство покрытия 56,61м³,
покрытие А4:
- на устройство покрытия 78,85м³

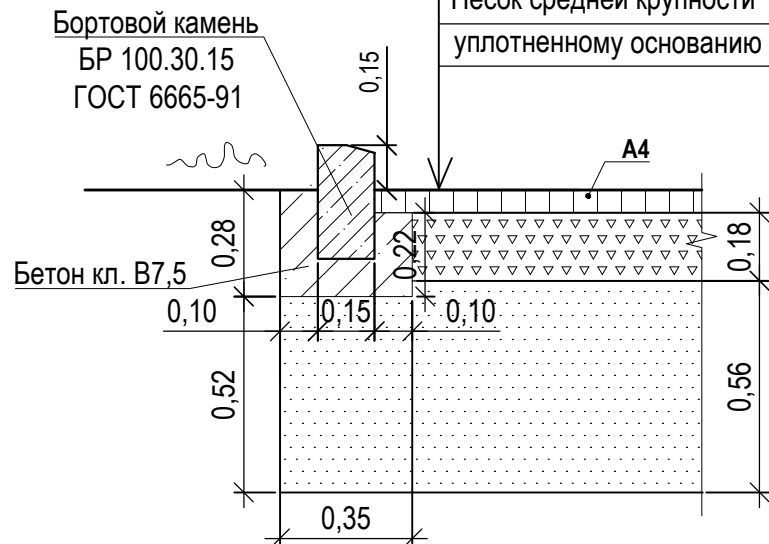
Общий расход песка:
покрытие А4:
- на устройство покрытия 268,36м³

Общий расход песка из отсева дробления марки 800:
покрытие П1:
- на устройство покрытия 26,40м³

4
лист4

3
лист4

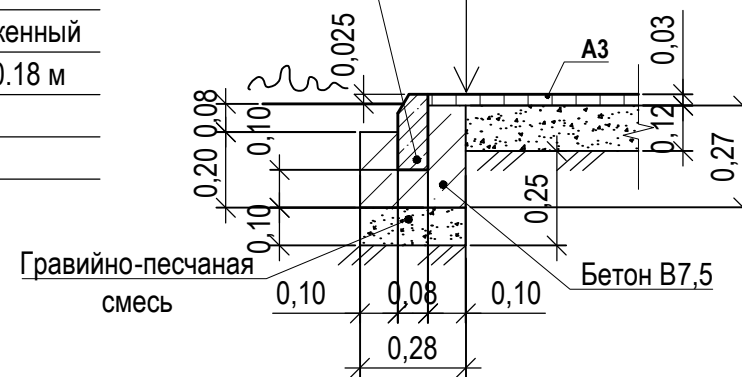
Асф. бетон плотный из горячей
мелкозернистой щебеночной смеси
тип "Б" II марки ГОСТ 9128-2009 - 0.06 м
Розлив вяжущих
Щебень М600, фракцией 40-70мм уложенный
по способу заклинки ГОСТ8267-2009 -0.18 м
Песок средней крупности - 0.56 м по
уплотненному основанию



Длина бортового камня для покрытия А4 составляет 126,70м
Расход бетона 8,24 м³

На детской площадке выполнить подсыпку песка из отсева дробления марки 800 толщиной 0,15м.
Расход материала 26,4м³.

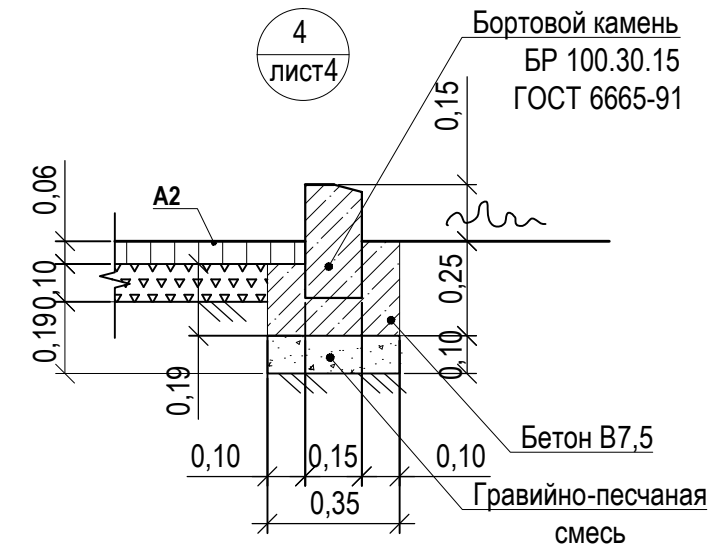
Бортовой камень
БР 100.20.8
ГОСТ 6665-91



Длина бортового камня для покрытия А3 составляет 61,70м
Расход бетона 3,39м³

Асфальтобетон песчаный тип "Г",
II класса - 0,03 м
Розлив вяжущих
Гравийно-песчаная смесь - 0,12 м

4
лист4



Длина бортового камня для покрытия А2 составляет 164,00м
Расход бетона 9,68м³

						1372-3-232-19 ГП			
						Ремонт дворовой территории в рамках муниципальной программы расположенной по адресу: ул.Алтайская, 169 в г.Рубцовске, Алтайского края			
Изм.	Кол.	Лист	Док.	Подпись	Дата	Узлы конструкций покрытия	Стадия	Лист	Листов
Инженер		Стурова		<i>Stur</i>			П	5	
Нач. гр.									
Гл. спец.									
ГИП		Морозова		<i>Moroz</i>					
Нач. отд.		Савицкий		<i>Savitskiy</i>					
Н.контр.		Морозова		<i>Moroz</i>					
						Проектный институт "Алтайкоммунпроект" г.Барнаул (г.Рубцовск)			

Схема расстановки малых форм архитектуры М 1:500

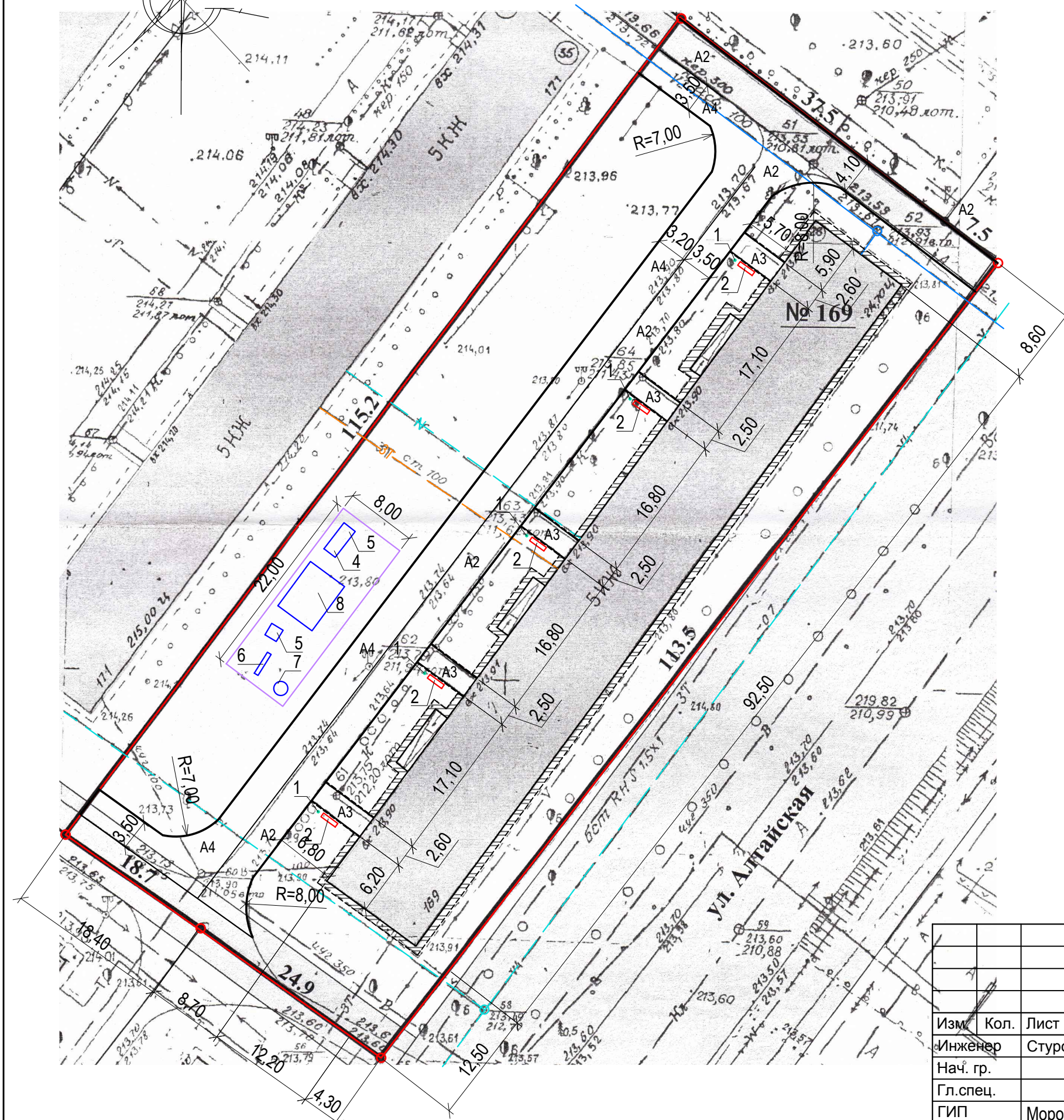


Схема установки урн и скамеек (поз.1,2).

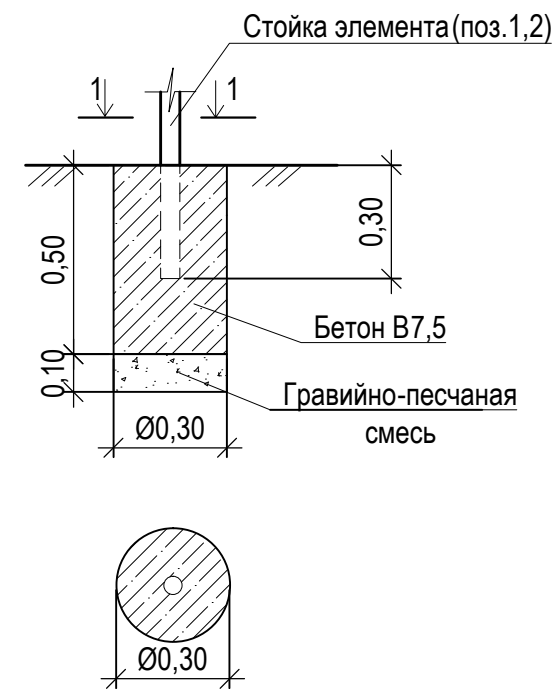
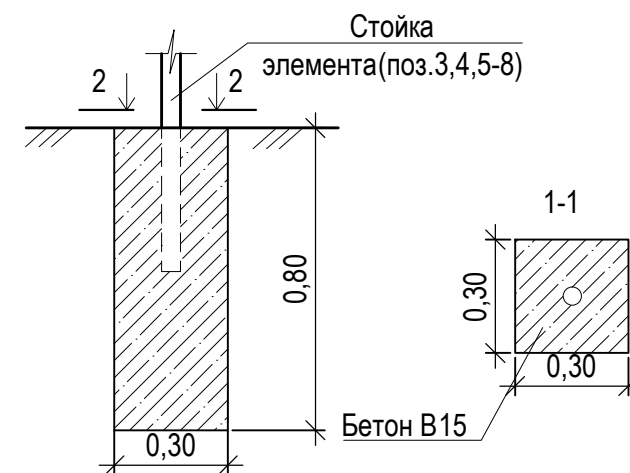


Схема установки игрового оборудования (поз.3,4,6-8)

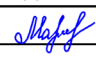
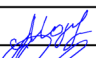

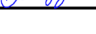


						1372-3-232-19 ГП		
						Ремонт дворовой территории в рамках муниципальной программы расположенной по адресу: ул.Алтайская, 169 в г.Рубцовске, Алтайского края		
Изм.	Кол.	Лист	Док.	Подпись	Дата	Стадия	Лист	Листов
Инженер		Стурова		<i>Stur</i>		П	6	
Нач. гр.								
Гл. спец.								
ГИП		Морозова		<i>Moroz</i>		Схема расстановки малых форм архитектуры (начало)		Проектный институт "Алтайкоммунпроект" г.Барнаул (г.Рубцовск)
Нач. отд.		Савицкий		<i>Savitskiy</i>				
Н.контр.		Морозова		<i>Moroz</i>				

Ведомость малых архитектурных форм и переносных изделий жилого дома

Поз.	Обозначение	Наименование	Колич.	Примечания
1	Урна ОДБ 08.02	Урна 2	5	шт
2	Скамья ОДБ 01.05	Скамья 5	5	шт
	ГОСТ 26633-2015	Фундаменты под урны и скамьи; бетон В7,5, F75; 0,035м³	25	V _{общ} =0,875м³
3	ИО.01.07	Песочница "Домик 2"	1	шт
4	ИО. 04.02	Качели двойные без подвеса	1	шт
5	ИО.04.20	Подвес со спинкой на цепях	2	шт
6	ИО.06.02	Качалка-балансир со спинкой	1	шт
7	ИО.03.06	Карусель "Колесо"	1	шт
8	ИК.06.1	Игровой комплекс	1	шт
	ГОСТ 26633-2015	Фундаменты под игровые оборудования; бетон В15, F75; 0,072м³	23	V _{общ} =1,656 м³

Расход гравийно-песчаной смеси для устройства фундаментов поз. 1-2 составляет 0,175м³.

						1372-3-232-19 ГП					
						Ремонт дворовой территории в рамках муниципальной программы расположенной по адресу: ул.Алтайская, 169 г.Рубцовск, Алтайский край					
Изм.	Кол.	Лист	Док.	Подпись	Дата						
Инженер		Стурова				Стадия	Лист	Листов			
Нач. гр.						П	7				
Гл. спец.											
ГИП		Морозова				Проектный институт "Алтайкоммунпроект" г.Барнаул (г.Рубцовск)					
Нач. отд.		Савицкий							Схема расстановки малых форм архитектуры (окончание)		
Н.контр.		Морозова									

Позиция	Наименование и техническая характеристика	Тип, марка, обозначение документа, опросного листа	Код оборудования, изделия, материала	Завод-изготовитель	Ед. измерения	Кол-во	Масса, ед., кг	Примечание
	<u>Малые архитектурные формы</u>							
1	Урна 2	Урна ОДБ 08.02		ООО"Сибстройдвор"	шт	5	3,5	г.Барнаул
2	Скамья 5	Скамья ОДБ 01.05		ООО"Сибстройдвор"	шт	5	30	г.Барнаул
3	Песочница "Домик 2"	ИО.01.07		ООО"Сибстройдвор"	шт	1	75	г.Барнаул
4	Качели двойные без подвеса	ИО. 04.02		ООО"Сибстройдвор"	шт	1	60	г.Барнаул
5	Подвес со спинкой на цепях	ИО.04.20		ООО"Сибстройдвор"	шт	2	5	г.Барнаул
6	Качалка-балансир со спинкой	ИО.06.02		ООО"Сибстройдвор"	шт	1	40	г.Барнаул
7	Карусель "Колесо"	ИО.03.06		ООО"Сибстройдвор"	шт	1	105	г.Барнаул
8	Игровой комплекс	ИК.06.1		ООО"Сибстройдвор"	шт	1		г.Барнаул
	<u>Материалы</u>							
1	Асфальтобетон плотный из горячей мелкозернистой щебеночной смеси Тип "Б". Битум БНД 90/130	ГОСТ 9128-2009			т	145,2		Объемный вес 2,34 т/м³
2	Асфальтобетон песчаный Тип "Г". Битум БНД 90/130	ГОСТ 9128-2009			т	5,39		Объемный вес 2,29 т/м³
3	Щебень марка 600, фракцией 40-70 мм	ГОСТ 25607-2009			м³	135,46		
4	Гравийно-песчаная смесь	ГОСТ 8736-2014			м³	16,76		
5	Бетон класса В7,5	ГОСТ 26633-2015			м³	23,27		
6	Бетон класса В15	ГОСТ 26633-2015			м³	1,656		
7	Песок средней крупности	ГОСТ 8736-2014			м³	268,36		
8	Песок из отсева дробления марки 800	ГОСТ 8736-93*			м³	26,40		

						1372-3-232-19 ГП								
						Ремонт дворовой территории в рамках муниципальной программы расположенной по адресу: ул.Алтайская, 169 г.Рубцовск, Алтайский край								
Изм.	Кол.	Лист	Док.	Подпись	Дата									
Инженер		Стурова		<i>Stur</i>										
Нач. гр.						Стадия	Лист	Листов						
Гл. спец.						П	1							
Материалы учтены без коэффициента на уплотнения .						Спецификация элементов к основному комплекту ГП			Проектный институт "Алтайкоммунпроект" г.Барнаул (г.Рубцовск)					
												ГИП	Морозова	<i>Moz</i>
												Нач. отд.	Савицкий	<i>Sav</i>
Н.контр.		Морозова		<i>Moz</i>										