

# ООО "АПС группа"

Проектный отдел

Свидетельство о допуске к работам по подготовке проектной документации, которые оказывают влияние на безопасность объектов капитального строительства регистрационный номер СРО-П-081-5401303675-00430-5 от 29.12.2015 г.

Заказчик: МКУ "Управление капитального строительства"  
г. Рубцовска

Создание "умной" спортивной площадки в рамках  
федерального проекта «Бизнес-спринт (Я выбираю спорт)»  
по адресу: ул.Оросительная, 215 г. Рубцовск

ПРОЕКТНАЯ ДОКУМЕНТАЦИЯ

Раздел 2 «Схема планировочной организации земельного участка»

47-22/ПР - ПЗУ

2022 г.

# ООО "АПС групп"

Проектный отдел

Свидетельство о допуске к работам по подготовке проектной документации, которые оказывают влияние на безопасность объектов капитального строительства регистрационный номер СРО-П-081-5401303675-00430-5 от 29.12.2015 г.

Заказчик: МКУ "Управление капитального строительства"  
г. Рубцовска

Создание "умной" спортивной площадки в рамках  
федерального проекта «Бизнес-спринт (Я выбираю спорт)»  
по адресу: ул.Оросительная, 215 г. Рубцовск

## ПРОЕКТНАЯ ДОКУМЕНТАЦИЯ

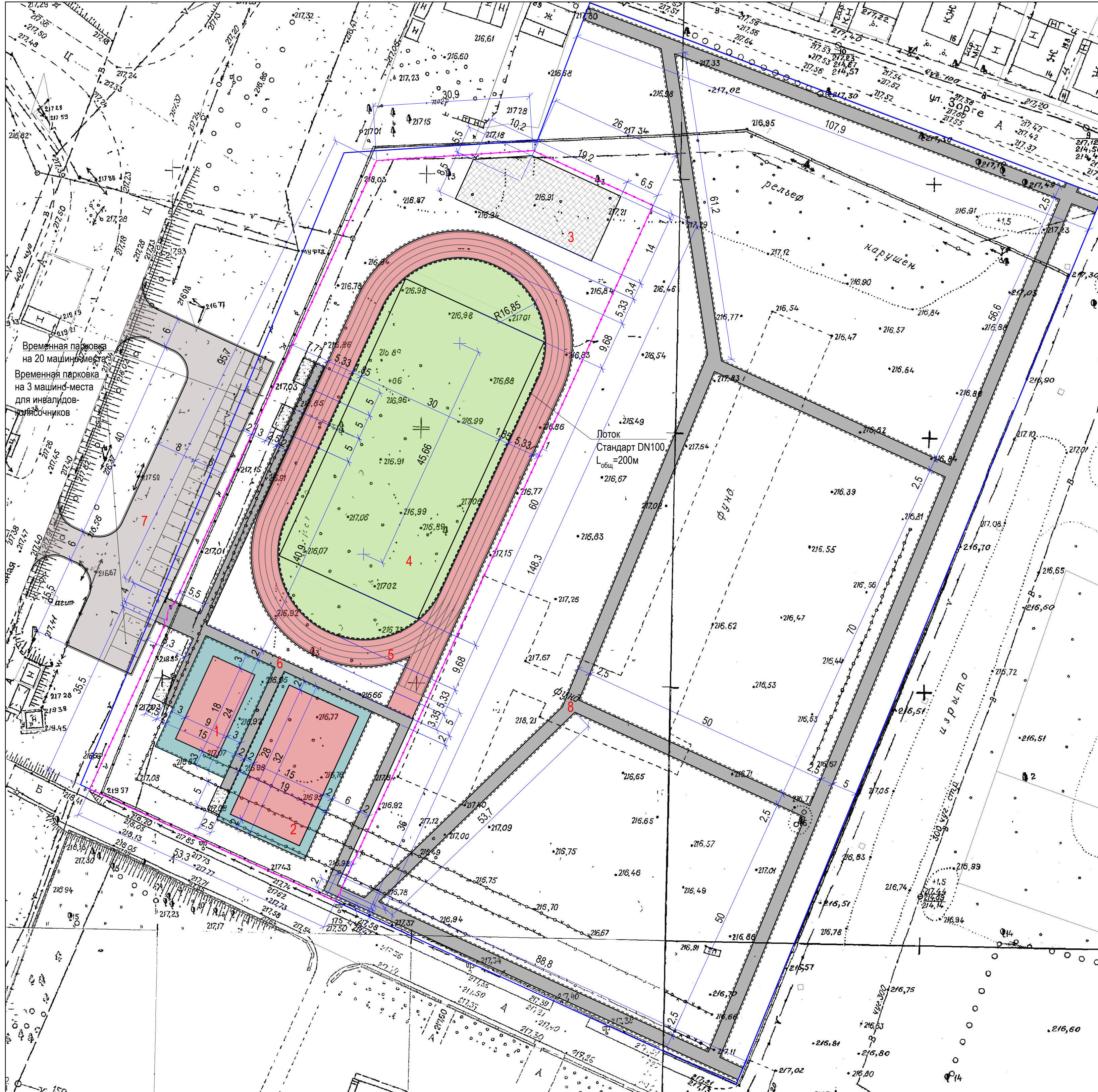
Раздел 2 «Схема планировочной организации земельного участка»

47-22/ПР - ПЗУ

Директор: \_\_\_\_\_ В.С.Казанцев  
(подпись) (Ф.И.О.)

ГИП: \_\_\_\_\_ Е.Г.Черкашина  
(подпись) (Ф.И.О.)

2022г



Временная парковка на 20 машино-мест  
 Временная парковка на 3 машино-места для инвалидов-колясочников

Лоток  
 Стандарт DN100,  
 L<sub>общ</sub> = 200м  
 •216,67

Экспликация зданий и сооружений

Номер по генплану	Наименование здания (сооружения)	N тип. пр.	Пл. застр. м <sup>2</sup>
<b>Площадки</b>			
1	Площадка для волейбола	Проектир.	360,00
2	Площадка для баскетбола	Проектир.	608,00
3	Площадка для варкаута	Проектир.	384,60
4	Площадка для мини-футбола	Проектир.	1800,00
5	Круговая беговая дорожка и прямая беговая дорожка	Проектир.	1006,40
6	Тротуарная дорожка	Проектир.	400,90
7	Проезд и временная парковка	Проектир.	1155,00
8	Тротуарная дорожка в парковой зоне	Проектир.	1670,00
9	Вспомогательные зоны	Проектир.	629,33

Условные обозначения

- Сплошное резиновое покрытие спортивной площадки (P1, новое покрытие)
- Асфальтобетонное покрытие тротуарной дорожки (A1, A3, новое покрытие)
- Асфальтобетонное покрытие проезда и временной парковки (A2, новое покрытие)
- Искусственное газонное покрытие (Г1, новое покрытие)
- Щебень утрамбованный (Щ2, новое покрытие)
- Декоративная щепка (Щ1, новое покрытие)
- Бортовой камень БР100.30.15 ГОСТ 6665-91 дорожный (проектируемый)
- Бортовой камень БР100.20.8 ГОСТ 6665-91 тротуарный(проектируемый)
- Проектируемое ограждение умной площадки
- Граница земельного участка

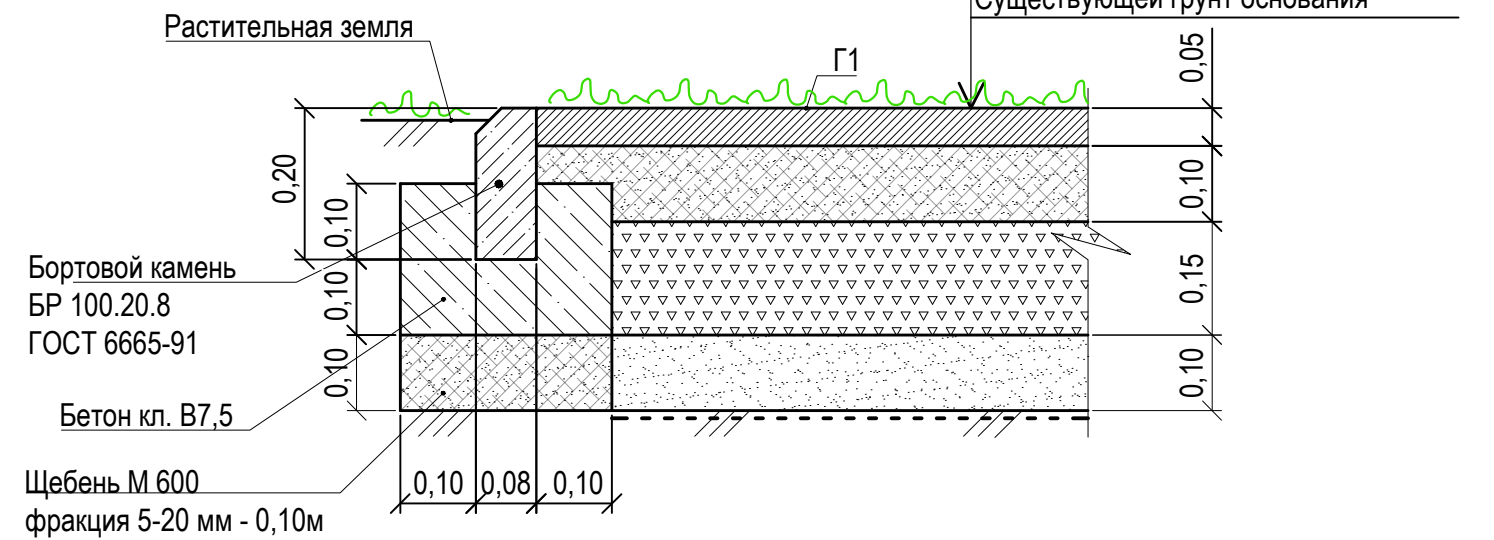
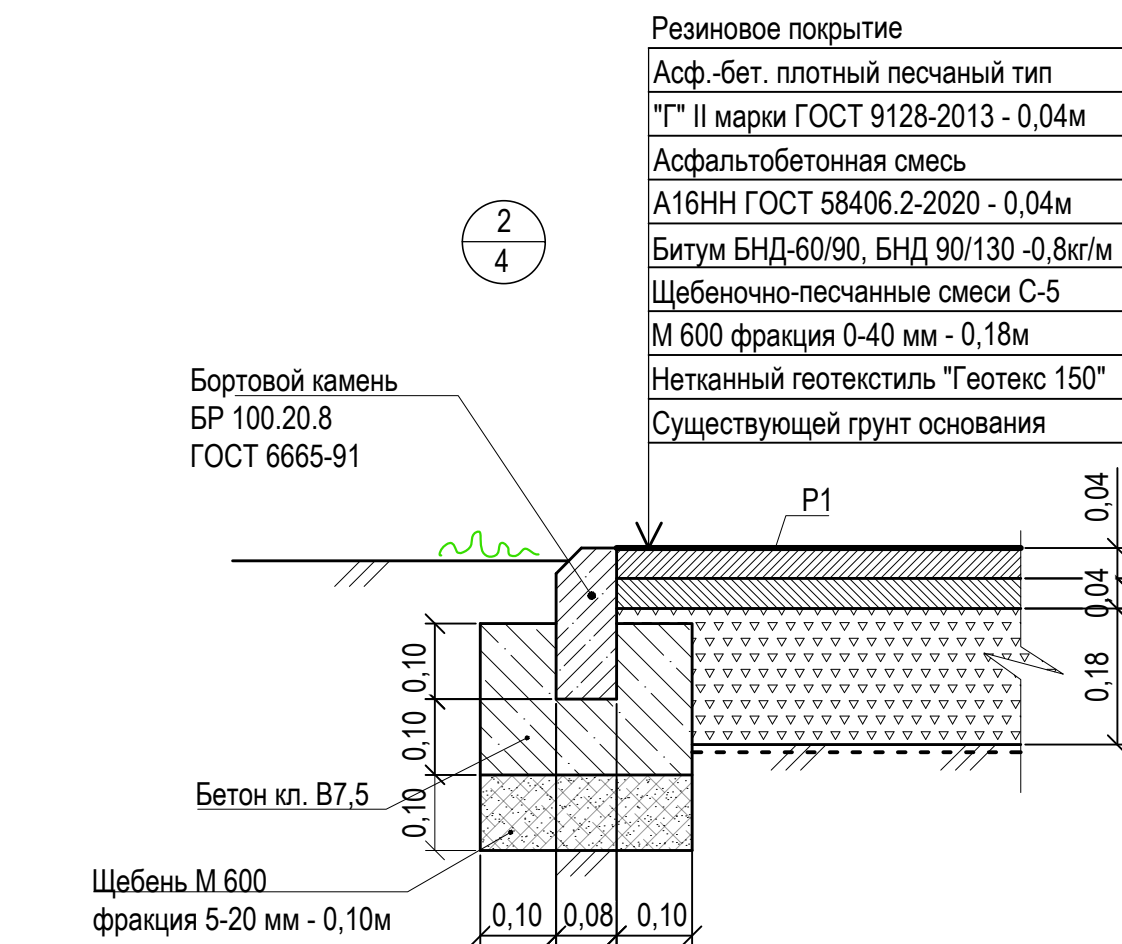
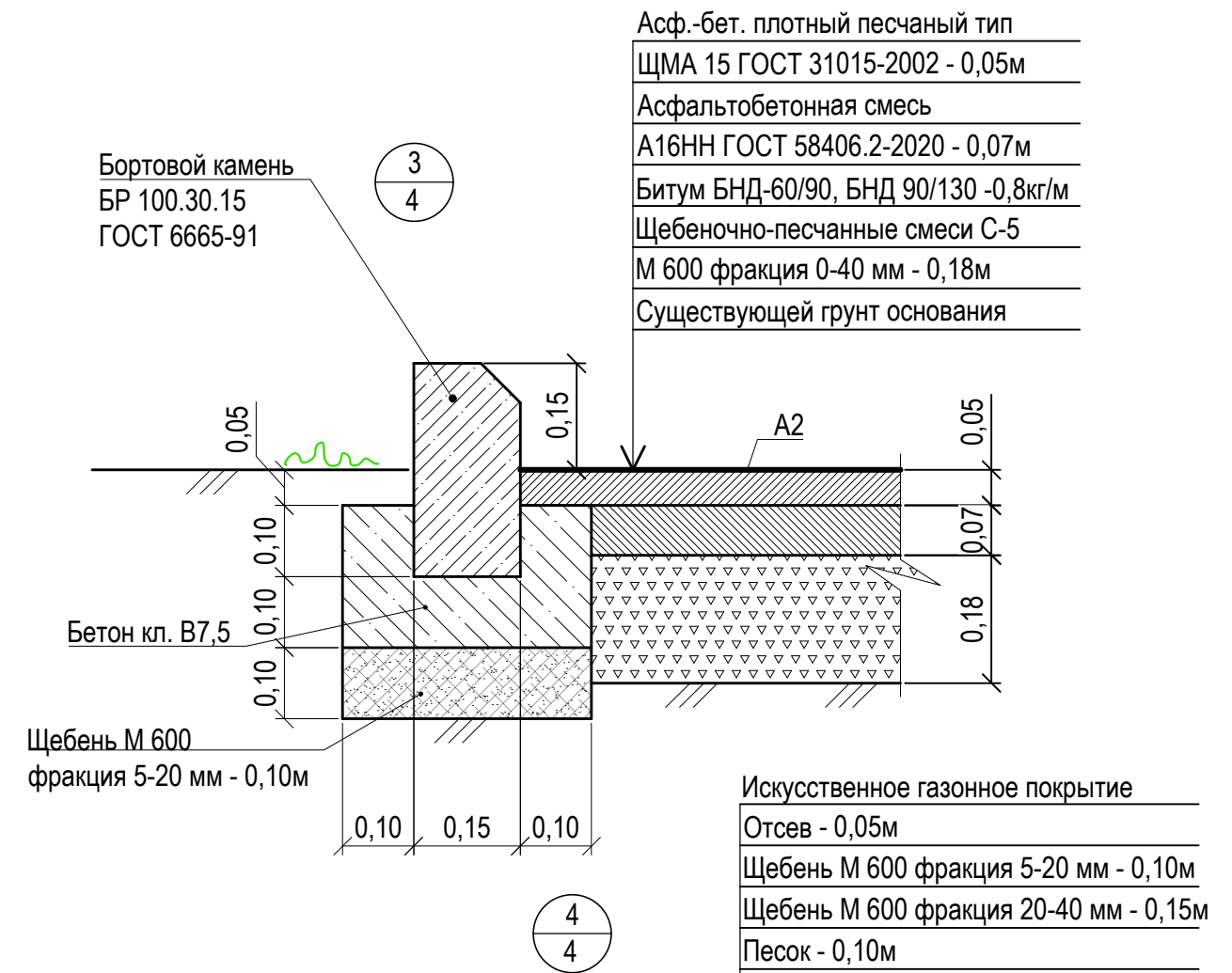
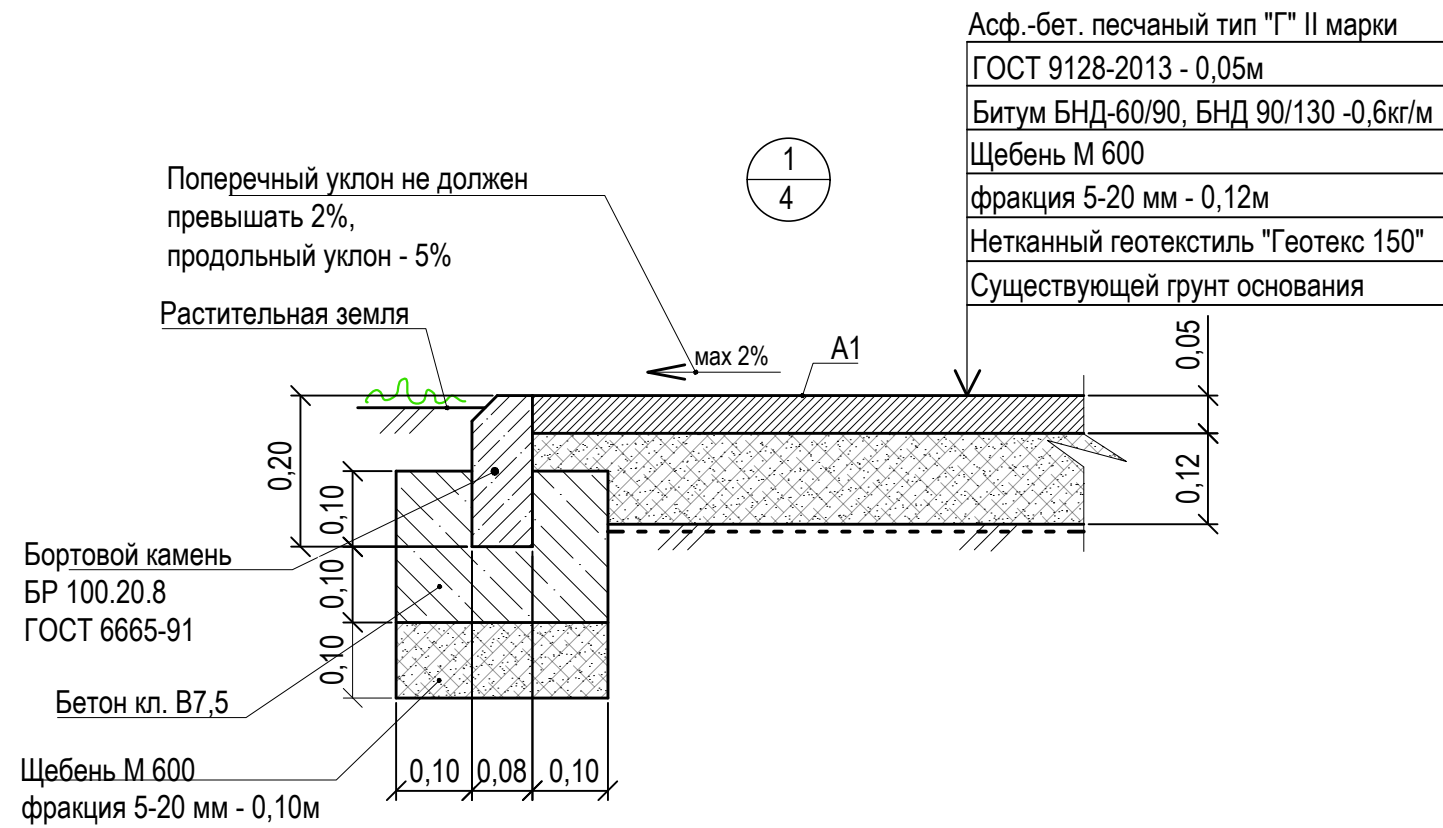
47-22/ПР ПЗУ

Создание "умной" спортивной площадки в рамках федерального проекта "Бизнес-спринт (Я выбираю спорт)" по адресу: ул.Оросительная, 215 г. Рубцовск

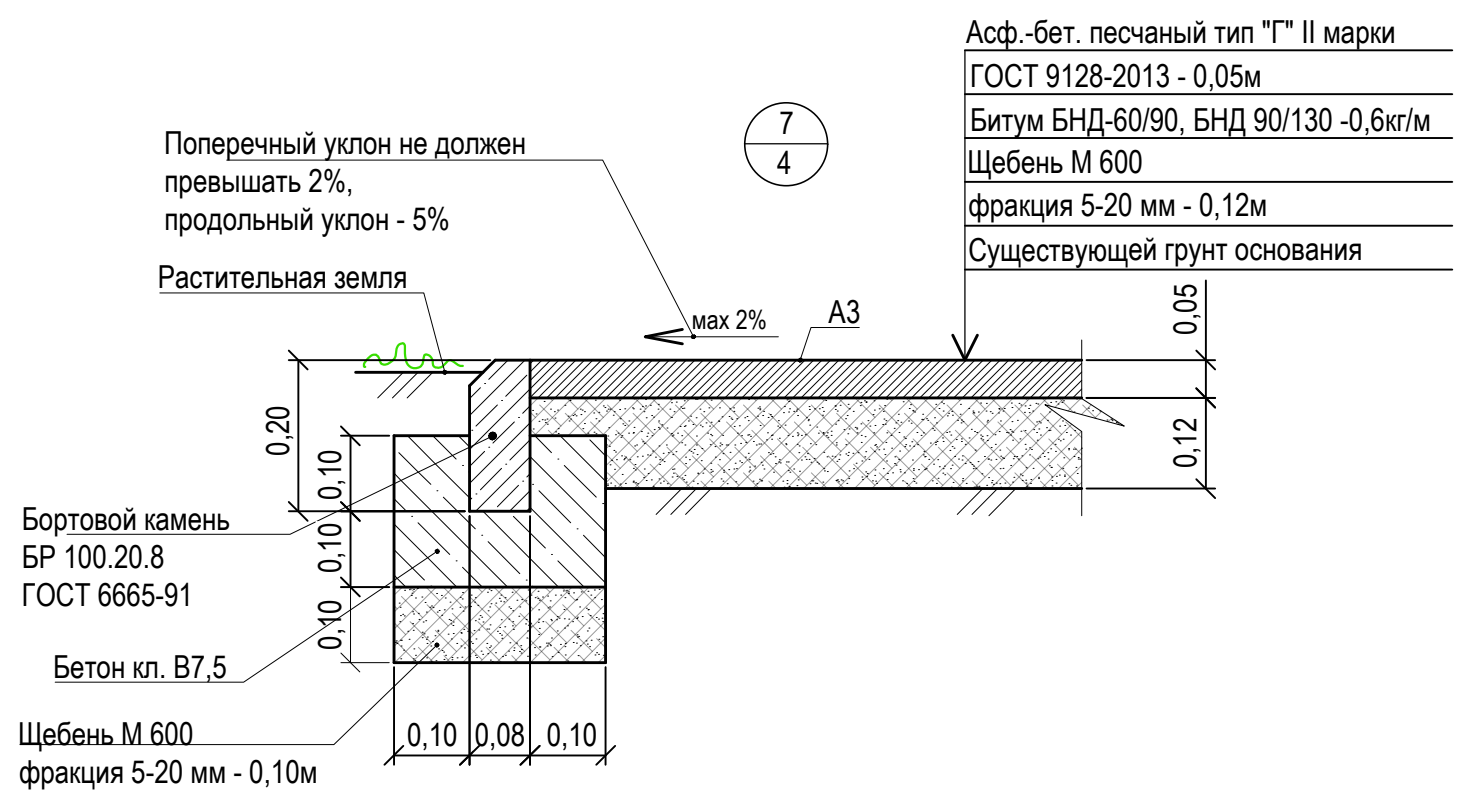
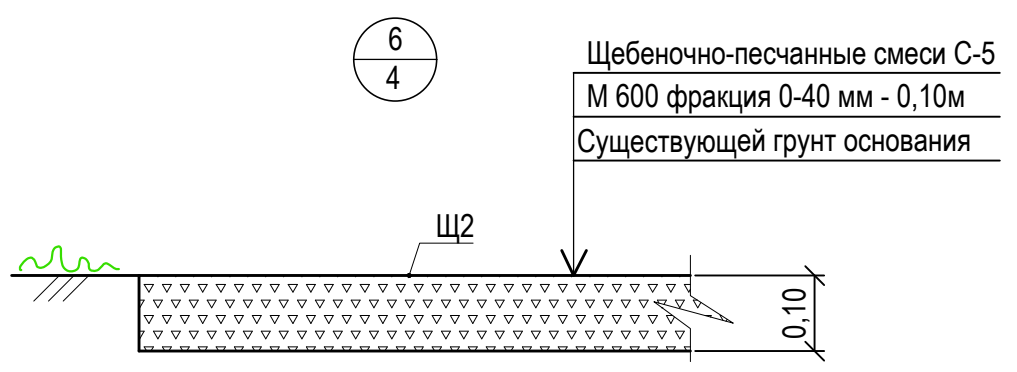
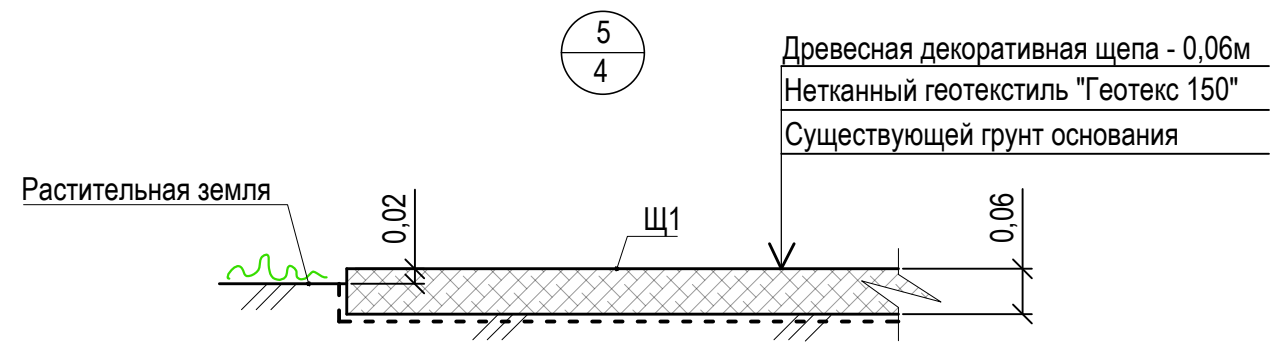
Изм.	Кол.уч.	Лист	№ док.	Подп.	Дата
Разработал	Черкашина				
ГИП	Черкашина				
Директор	Казанцев				

Стадия	Лист	Листов
II	3	

Разбивочный план. М 1:500 ООО "АПС групп"

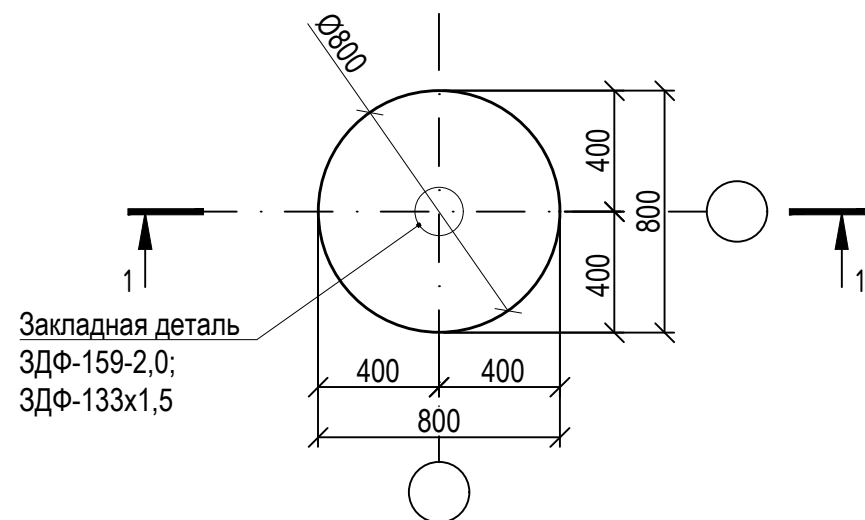


						47-22/ПР ПЗУ		
						Создание "умной" спортивной площадки в рамках федерального проекта "Бизнес-спринт (Я выбираю спорт)" по адресу: ул.Оросительная, 215 г. Рубцовск		
Изм.	Кол.уч.	Лист	№ док.	Подп.	Дата			
Разработал	Черкашина			<i>Е Черш</i>		Стадия	Лист	Листов
						П	5	
ГИП	Черкашина			<i>Е Черш</i>		Конструкции покрытий.		ООО "АПС групп"
Директор	Казанцев			<i>Каз</i>		Узел 1÷4		

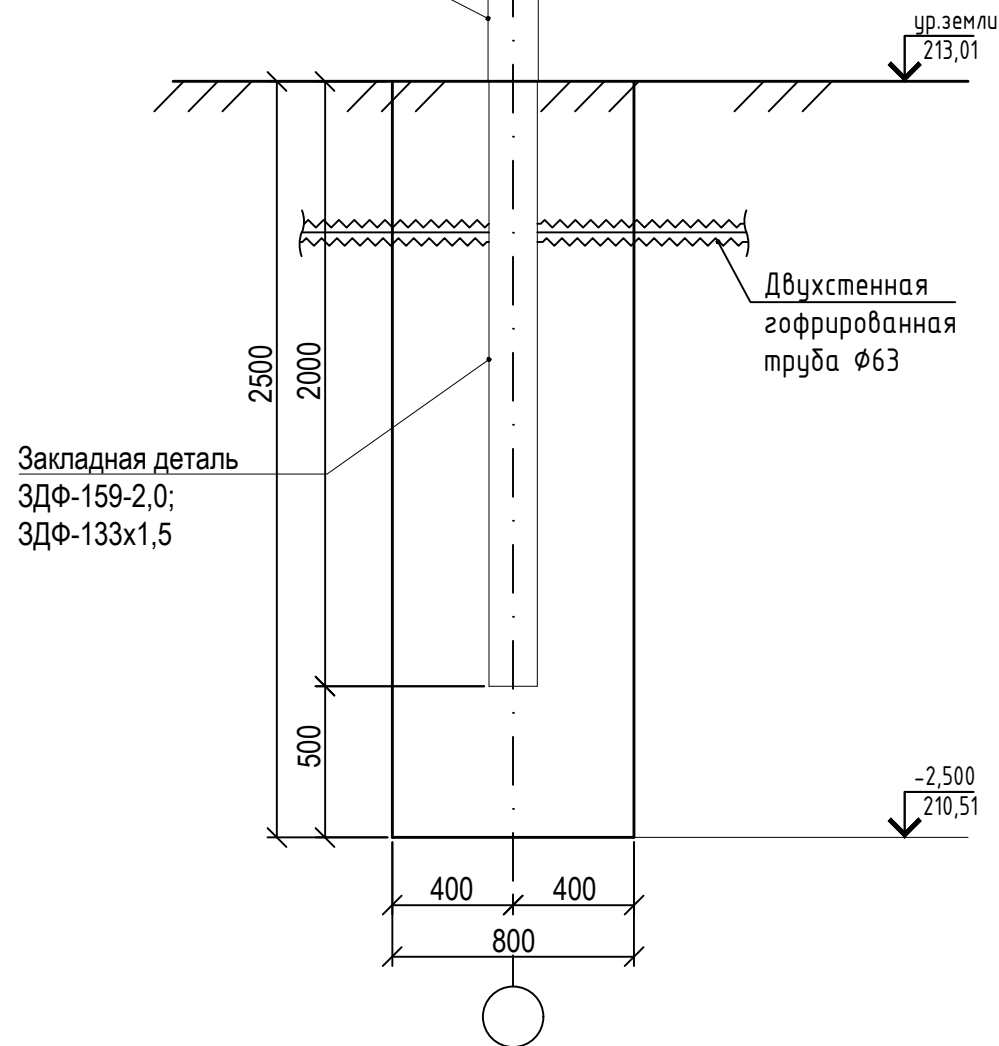


						47-22/ПР ПЗУ		
						Создание "умной" спортивной площадки в рамках федерального проекта "Бизнес-спринт (Я выбираю спорт)" по адресу: ул.Оросительная, 215 г. Рубцовск		
Изм.	Кол.уч.	Лист	№ док.	Подп.	Дата			
Разработал	Черкашина			<i>Е Черш</i>		Стадия	Лист	Листов
						П	6	
ГИП	Черкашина			<i>Е Черш</i>		Конструкции покрытий.		ООО "АПС групп"
Директор	Казанцев			<i>Каз</i>		Узел 5, 6		

# Фундамент ФМ-1 под опору высотой 7 и 10м



Опора ОГК(ф)-10,0г.ц.  
Опора ОГК(ф)-7,0г.ц.



# Спецификация фундамента ФМ-1

Поз.	Обозначение	Наименование	Кол.	Масса, ед., кг.	Примечание
		<u>Материалы</u>			
		Бетон В25 F100 W6	-	-	1,256м <sup>3</sup>

1. Фундаменты разработаны для опор освещения. Расположение опор освещения смотреть на листе ИОС1.
2. Конструкция фундамента выполнена из монолитного бетона.
3. Фундаменты выполнять по подготовки из щебня толщиной 500 с выносом с каждой стороны на 300мм, пропитанного битумом, и тщательно утрамбованному основанию.
4. Поверхности фундамента, соприкасающиеся с грунтом, обмазать горячим битумом за 2 раза.
5. Перед началом бетонных работ следует установить в фундамент двухстенные гофрированные гибкие трубы  $\phi 63$  мм с двух сторон для дальнейшего подвода к опоре питающего кабеля.
6. В спецификации учтен расход на один монолитный фундамент. Всего фундаментов - 59шт.

						47-22/ПР ПЗУ		
						Создание "умной" спортивной площадки в рамках федерального проекта "Бизнес-спринт (Я выбираю спорт)" по адресу: ул.Оросительная, 215 г. Рубцовск		
Изм.	Кол.	Лист	Док.	Подпись	Дата			Стадия
Разработал		Черкашина		<i>Черкашина</i>				Лист
								Листов
								П
								8
ГИП		Черкашина		<i>Черкашина</i>		Фундамент ФМ-1 под опору высотой 7 и 10м		ООО "АПС групп"
Директор		Казанцев		<i>Казанцев</i>				