

*ООО "Электрон-Проект"  
г.Барнаул*

*Обеспечение антитеррористической защищенности МБОУ «Гимназия № 8»  
расположенная по адресу: Алтайский край, г. Рудцовск, пер. Гражданский, д. 52*

*РАБОЧАЯ ДОКУМЕНТАЦИЯ*

*Систем противодействий террористическим актам*

*03-2023/П-ПТА*

*г. Барнаул, 2023г.*

ООО "Электрон-Проект"  
г.Барнаул

Заказчик: МБОУ «Гимназия № 8»

Обеспечение антитеррористической защищенности МБОУ «Гимназия № 8»  
расположенная по адресу: Алтайский край, г. Рудцовск, пер. Гражданский, д. 52

РАБОЧАЯ ДОКУМЕНТАЦИЯ

Систем противодействия террористическим актам

03-2023/П-ПТА

СОГЛАСОВАНО			
Инв.№ подл.	Подпись и дата	Взам. инв.№	

Главный инженер проекта

Гаранин С.А.

г. Барнаул, 2023г.

Ведомость рабочих чертежей основного комплекта

Лист	Наименование	Примечание
1-3	Общие данные	
4	Структурная схема АСОУЭ	
5-6	Схема подключения АСОУЭ	
7	План расположения оборудования и кабельных трасс АСОУЭ подвальные помещения	
8	План расположения оборудования и кабельных трасс АСОУЭ 1 этаж	
9	План расположения оборудования и кабельных трасс АСОУЭ 2 этаж	
10	План расположения оборудования и кабельных трасс АСОУЭ 3 этаж	
11	План расположения оборудования и кабельных трасс Мастерская	
12	Условно графическое обозначение	
13	Структурная схема СКУД	
14-15	Схема подключения СКУД	
16	План расположения оборудования и кабельных трасс СКУД подвальные помещения	
17	План расположения оборудования и кабельных трасс СКУД 1 этаж	
18	План расположения оборудования и кабельных трасс Мастерская	

Ведомость ссылочных и прилагаемых документов

Обозначение	Наименование	Примечание
	<u>Прилагаемые документы:</u>	
03-2023/П-ПТА.КЖ1	Кабельный журнал АСОУЭ	1 лист
03-2023/П-ПТА.КЖ2	Кабельный журнал СКУД	4 лист
03-2023/П-ПТА.РР1	Расчеты токопотребления АСОУЭ	1 лист
03-2023/П-ПТА.РР2	Расчеты токопотребления СКУД	1 лист
03-2023/П-ПТА.РР3	Расчеты звукового давления АСОУЭ	5 листов
03-2023/П-ПТА.СО1	Спецификация оборудования АСОУЭ	1 лист
03-2023/П-ПТА.СО2	Спецификация оборудования СКУД	2 листов

СОГЛАСОВАНО

Взам. инв.Н

Подпись и дата

Инв.Н подл.

Рабочая документация разработана в соответствии с техническими регламентами, государственными нормами, правилами, стандартами, исходными данными, заданием на проектирование, а также техническими условиями и требованиями, выданными органами государственного надзора (контроля) и заинтересованными организациями при согласовании исходно-разрешительной документации; предусматривает мероприятия, обеспечивающие взрывопожарную и пожарную безопасность объекта при его эксплуатации и отвечает требованиям Градостроительного Кодекса Российской Федерации.

Главный инженер проекта \_\_\_\_\_ / С.А. Гаранин/

03-2022/П-ПТА

Обеспечение антитеррористической защищенности МБОУ «Гимназия № 8»

Изм.	Кол.уч.	Лист	№ док	Подпись	Дата	Стадия	Лист	Листов
Разраб.		Чуйко			10.22	П	1	18
Проверил		Гаранин			10.22			
Общие данные (начало)						ООО "Электрон-Проект" г. Барнаул		
ГИП		Гаранин			10.22			

Общие указания

1) Рабочая документация разработана на основании технического задания и исходных данных, полученных от Заказчика.  
2) Рабочая документация предусмотрена установка системы автономного экстренного оповещения и системы контроля удаленного доступа на объекте.

2.1) Объект МБОУ "Гимназия №8" расположена по адресу: Алтайский край, г. Рубцовск, пер. Гражданский, д. 52, отдельно стоящее 3-этажное здание школы с подвальным помещением, Мастерские

2.2) Система автономного экстренного оповещения (АСОУЭ)- 3 тип оповещения построена на базе контроллеров "LPA-DUO-M" и расширения системы "LPA-DUO-S" производителя "LPA" устанавливаемые в стойку 18U 19" телекоммуникационного шкафа, Прибор управления речевыми оповещателями "Соната-К-120М" с внешним микрофоном производства "Арсенал безопасности".

3) Рабочая документация выполнена в соответствии с требованиями:  
- Федеральный закон Российской Федерации от 22 июня 2008 г. № 123-ФЗ "Технический регламент о требованиях пожарной безопасности";

- Федеральный закон от 6 марта 2006 г. N 35-ФЗ "О противодействии терроризму";  
- СП 132.13330.2011 «Обеспечение антитеррористической защищенности зданий и сооружений. общие требования проектирования»;

- РЕКОМЕНДАЦИИ по оборудованию инженерно-техническими средствами охраны социально значимых объектов (территорий), находящихся в сфере деятельности Министерства науки и высшего образования Российской Федерации;

- Постановление Правительства Российской Федерации от 02.08.2019 № 1006 "Об утверждении требований к антитеррористической защищенности объектов (территорий) Министерства просвещения Российской Федерации и объектов (территорий), относящихся к сфере деятельности Министерства просвещения Российской Федерации, и формы паспорта безопасности этих объектов (территорий)";

- Р 075-2018 «Методические рекомендации. Участие подразделений вневедомственной охраны войск национальной гвардии российской федерации в мероприятиях по антитеррористической защищенности объектов различной ведомственной принадлежности»;

- СП 251.1325800.2016 «Здания общеобразовательных организаций. Правила проектирования»

- ГОСТ 31565-2012 "Кабельные изделия. Требования пожарной безопасности";

- ГОСТ Р 21.101-2020 "СПДС. Основные требования к проектной и рабочей документации";

- ПУЭ изд.7 "Правила устройства электроустановок";

- Постановление Правительства РФ от 16.09.2020 № 1479 «Об утверждении Правил противопожарного режима в Российской Федерации»;

- СП 1.13130.2009 "Эвакуационные пути и выходы";

- ГОСТ Р 54831-2011 "Системы контроля и управления доступом. Устройства преграждающие управляемые. Общие технические требования и методы испытаний";

- Р 064-2017 «Методические рекомендации выбор и применение технических средств и систем контроля и управления доступом»;

- ГОСТ Р 51241-2008 "Средства и системы контроля и управления доступом. Классификация. Общие технические требования. Методы испытаний";

Система автономного экстренного оповещения

4) Данной документацией предусмотрено оснащение системой оповещения и управления эвакуацией при совершении или угрозе совершения террористического акта средней общеобразовательной школы

5) Алгоритм работы системы:

5.1) Объект поделен на 2 зоны оповещения, которая оповещается 11 линиями громкоговорителей.

5.2) При необходимости выполнения эвакуации людей, оператор с помощью органов микрофонного пульта СОУЭ выполняет пуск сценария оповещения обнаружения угрозы.

В ответ на действия оператора, АСОУЭ выполняет оповещение защиты согласно следующему порядку:

а) Сообщением, содержащим информацию о существующей или потенциальной угрозе и призывающем к укрытию/блокировке прохода/спрятаться или т.п., оповещаются все линии оповещения;

б) Сообщением, содержащим информацию о существующей или потенциальной угрозе, призывающим к эвакуации и содержащим информацию о маршруте эвакуации, оповещаются все линии оповещения;

в) Сообщением, содержащим информацию о существующей или потенциальной угрозе, призывающим к эвакуации и содержащим информацию о маршруте эвакуации, оповещаются все линии оповещения.

5.3) При необходимости корректировки эвакуации (пример: угроза переместилась, эвакуационный проход заблокирован), оператор использует микрофонный пульт АСОУЭ для передачи речевых сообщений с микрофона в линии оповещения в реальном времени.

При необходимости отмены оповещения по сценарию оператор с помощью органов микрофонного пульта АСОУЭ выполняет сброс пуска оповещения.

При необходимости оповещения линий обнаружения угрозы (пример: контакт с человеком, представляющим угрозу), оператор использует микрофонный пульт АСОУЭ для передачи речевых сообщений в зоны обнаружения угрозы в реальном времени.

5.4) Автоматических средств пуска оповещения (в том числе оповещения по сценарию оповещения) для зоны обнаружения угрозы не предусмотрено.

Текст, длительность, порядок и задержки пуска сообщений определяются согласно общему алгоритму работы инженерно-технических средств охраны объекта защиты перед вводом АСОУЭ в эксплуатацию.

Текст, длительность, порядок и задержки пуска сообщений корректируются на основании результатов, полученных в рамках проведения учений тренировок по реализации планов обеспечения антитеррористической защищенности объекта.

Установка сообщений оповещения, порядка и задержек их пуска производится при первичной и/или периодической настройке устройств системы.

При проведении записи речевых сообщений для последующего воспроизведения в случае возникновения или совершения угроз террористического характера, содержание сообщений должно обеспечивать их краткость однозначное толкование. Произнесение сообщений рекомендуется осуществлять с интонацией, отличающей такие сообщения от иной возможной речевой информации в зонах оповещения.

6) Размещение оборудования

В коридорах на путях эвакуации не допускается размещать оборудование, выступающее из плоскости стен на высоте менее 2 м.

Настенные звуковые и речевые оповещатели рекомендуется располагать таким образом, чтобы их верхняя часть была на расстоянии порядка 2,3 м от уровня пола, а расстояние от потолка до верхней части оповещателя – порядка 150 мм.

4 Линии системы оповещения проложить открыто в кабель-каналах в местах общего пользования.

При параллельной групповой прокладке кабеля систем заполняемость конструкций, в которых прокладывается кабель, не должна превышать 40%.

Прокладку силового кабеля осуществить на расстоянии не менее 0,5м от слаботочных кабельных трасс.

7) Электроснабжение

Согласно рекомендации по оборудованию инженерно-техническими средствами охраны социально значимых объектов (территорий), находящихся в сфере деятельности Министерства науки и высшего образования Российской Федерации электропитание СОУЭ должно осуществляться через источник бесперебойного электропитания (источник электропитания с резервом), обеспечивающий сохранение работоспособности СОУЭ при отключении напряжения электросети:

- основное питание – сеть 220 В, 50 Гц;

- резервный источник – АКБ 12В.

В случае полного отключения напряжения 220В, аккумуляторные батареи позволяют работать оборудованию в течение 24 часов в дежурном режиме и 1 часа в режиме тревоги.

Расчет источников питания приведен в 03-2023/П-СКУД.РР1.

8) Заземление

Для обеспечения электробезопасности обслуживающего персонала, в соответствии с ПУЭ корпуса приборов пожарной сигнализации должны быть надежно заземлены. Монтаж заземляющих устройств выполнить в соответствии с требованиями ПУЭ, СП 76.13330.2016 и других действующих нормативных документов.

9) При выполнении монтажных и пусконаладочных работ в соответствии с данным проектом необходимо строго соблюдать все правила пожарной безопасности предусмотренные Постановлением Правительства РФ от 16.09.2020 № 1479 «Об утверждении Правил противопожарного режима в Российской Федерации».

10) При монтаже технических средств сигнализации и системы оповещения должны соблюдаться требования СНиП, ПУЭ, СП, действующих государственных и отраслевых стандартов.

11) Рабочие чертежи разработаны в соответствии с действующими нормами, правилами и стандартами.

СОГЛАСОВАНО

Взам. инв.Н

Подпись и дата

Инв.Н подл.

03-2022/П-ПТА

Обеспечение антитеррористической защищенности МБОУ «Гимназия № 8»

Изм.	Кол.уч.	Лист	№ док	Подпись	Дата	Стадия	Лист	Листов
Разраб.		Чуйко			10.22	П	2	
Проверил		Гаранин			10.22			
Общие данные (начало)						ООО "Электрон-Проект" г. Барнаул		
ГИП		Гаранин			10.22			

Система контроля усиленного доступа

1) Алгоритм работы системы контроля и управления доступом (далее СКУД):

Считыватели, замки подключаются к модулям контроля доступа "МКД-2 прот. R3", подключаемому в адресную линию связи приемно-контрольного прибора "R3-Рубеж-20П". Считыватель "STR-RM-A01" осуществляет считывание карт доступа при внесении карты в зону действия считывателя (до 10 см). В качестве исполнительных устройств используются электромагнитные замки с датчиком Холла ML-295K-2.

В здании Мастерские подключаются к существующему каналу связи используя модуль сопряжения преобразователь интерфейса "R3-МС-E".

При обнаружении возникновения угрозы здание блокируется используя извещатель охранной ручной точечный электроконтактный "Астра-321 (ИО 101-7)".

Управление исполнительными устройствами осуществляется через контакты реле модуля контроля доступа "МКД-2 прот. R3".

Контроль закрытия и несанкционированного вскрытия дверей осуществляется с помощью датчика "Холла" установленный в электромагнитный замок и подключаемый к "МКД-2 прот. R3".

Для обеспечения автоматического закрытия дверей, защищаемых СКУД, устанавливается доводчик двери. Для предоставления доступа в обратном направлении используется считыватель "STR-RM-A01";

Для аварийного открытия двери используется устройство дистанционного пуска "ЧДП 513-10 исп 1" (Аварийный выход), подключаемый в шлейф питания электромагнитного замка (между "МКД-2 прот. R3" и "ML-295K-2").

Для автоматической разблокировки дверей на путях эвакуации, оборудованных системой СКУД, используются адресные релейные модули "PM-1 прот. R3", которые включаются в адресные линии связи приемно-контрольного прибора который необходимо учесть в проекте по пожарной сигнализации.

2) Размещение оборудования

В коридорах на путях эвакуации не допускается размещать оборудование, выступающее из плоскости стен на высоте менее 2 м.

Установку оборудования произвести в соответствии с инструкциями по монтажу фирм производителей и настоящей Рабочей документацией.

3) Линии связи проложить открыто в кабельных каналах, При параллельной групповой прокладке кабеля систем заполняемость конструкций, в которых прокладывается кабель, не должна превышать 40%.

Прокладку силового кабеля осуществить на расстоянии не менее 0,5м от слаботочных кабельных трасс.

4) Электроснабжение

Согласно ПУЭ и ГОСТ Р 53560-2009 технические средства охраны в части обеспечения надежности электроснабжения отнесены к электроприемникам 1 категории, поэтому электропитание осуществляется от сети через резервированные источники питания. Переход на резервированные источники питания происходит автоматически при пропадании основного питания без выдачи сигнала тревоги:

- основное питание - сеть 220 В, 50 Гц;
- резервный источник - АКБ 12В.

Для питания приборов и устройств технических средств охраны используются адресные резервированные источники питания "ИВЭПР 12/2 исп. 2х7-Р-БР", "ИВЭПР 12/2 исп. 2х12-Р-БР", "ИВЭПР 12/5 исп. 2х40-Р-БР" обеспечивающие контроль работоспособности.

В случае полного отключения напряжения 220В, аккумуляторные батареи позволяют работать оборудованию в течение 24 часов в дежурном режиме и 1 час в режиме тревоги.

Расчет источников питания приведен в 03-2022/П-СКУД.РР2.

5) Заземление

Для обеспечения электробезопасности обслуживающего персонала, в соответствии с ПУЭ корпуса приборов пожарной сигнализации должны быть надежно заземлены. Монтаж заземляющих устройств выполнить в соответствии с требованиями ПУЭ, СП 76.13330.2016 и других действующих нормативных документов.

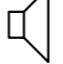


6) Ответвления от кабельной линии осуществлять в монтажных ответвительных коробках через клеммные блоки.

7) При выполнении монтажных и пусконаладочных работ в соответствии с данным проектом необходимо строго соблюдать все правила пожарной безопасности предусмотренные Постановлением Правительства РФ от 16.09.2020 № 1479 "Об утверждении Правил противопожарного режима в Российской Федерации".

8) При монтаже технических средств сигнализации и системы оповещения должны соблюдаться требования СНиП, ПУЭ, СП Системы противопожарной защиты, действующих государственных и отраслевых стандартов.

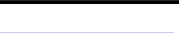

СОГЛАСОВАНО			
	Взам. инв.Н		
	Подпись и дата		
	Инв.Н подл.		

						03-2022/П-ПТА		
						Обеспечение антитеррористической защищенности МБОУ «Гимназия № 8»		
Изм.	Кол.уч.	Лист	№ док	Подпись	Дата	Стадия	Лист	Листов
Разраб.		Чуйко			10.22			
Проверил		Гаранин			10.22			
						Общие данные (конец)		
						ООО "Электрон-Проект" г. Барнаул		
ГИП		Гаранин			10.22			

Поз. обозначение	Наименование	Примечание
<b>DUO</b>	ARK1	Стойка системы оповещения "LPA-DUO".
	BIADx.y	Громкоговоритель настенный "LPA-6W" с подкл. мощности 1,5 Вт.
	МСП	Микрофонная консоль на 16 зон "LPA-DUO-МСП"
	ARK2	Прибор управления речевыми оповещателями "Соната-К-120М"
<b>PM-1</b>	1SC1.1	Прибор управления речевыми оповещателями "Соната-К-120М"

Примечание - В перечне условных обозначений: п-порядковый номер устройства; х-номер трансляционной линии; у-порядковый номер оповещателя в линии.

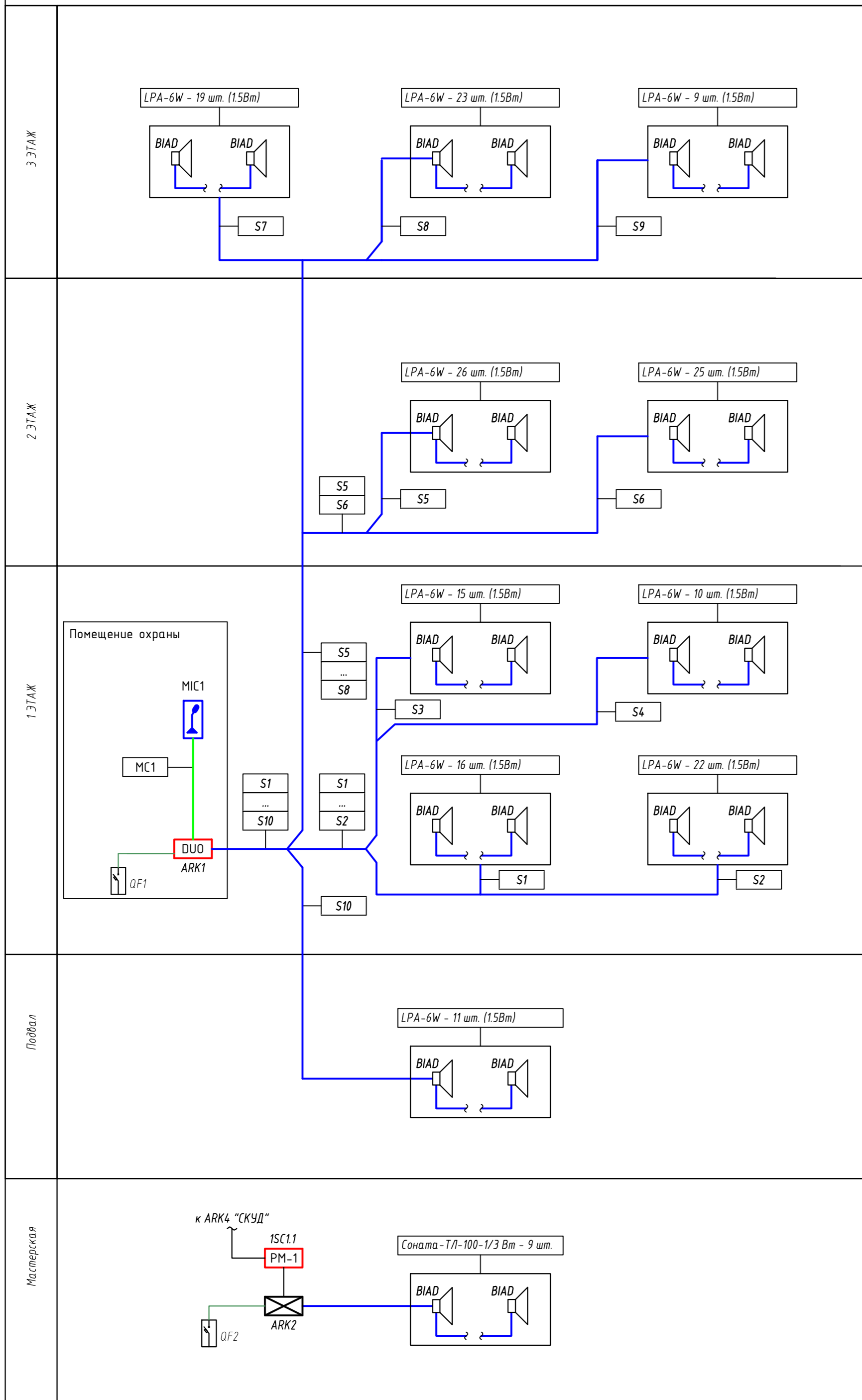
Условные графические обозначения кабельных линий

№ кабеля	Марка кабеля	Назначение	Граф. обозначение
Sx	КПСнз(А)-FRLSLTx1x2x1,5	Линия связи громкоговорителей	
МСП	U/UTP нз(А)-FRLSLTx 4x2x0,52	Линия связи микрофонной консоли	

Примечание - В перечне условных обозначений: х-порядковый номер трансляционной линии; п-порядковый номер линии линии связи микрофонной консоли.

Распределение мощностей по линиям оповещения

Номер линии	"LPA-6W" 1,5Вт, шт.	Суммарная мощность, Вт	Длина линии, м.
S1	16	24,0	115
S2	22	33,0	128
S3	15	22,5	108
S4	10	15,0	133
S5	26	39,0	185
S6	25	37,5	163
S7	19	28,5	150
S8	23	34,5	195
S9	9	13,5	124
S10	11	16,5	133
S11	13	13,0	63
ИТОГО	189	277,0	14,97



СОГЛАСОВАНО

Взам. инж.Н

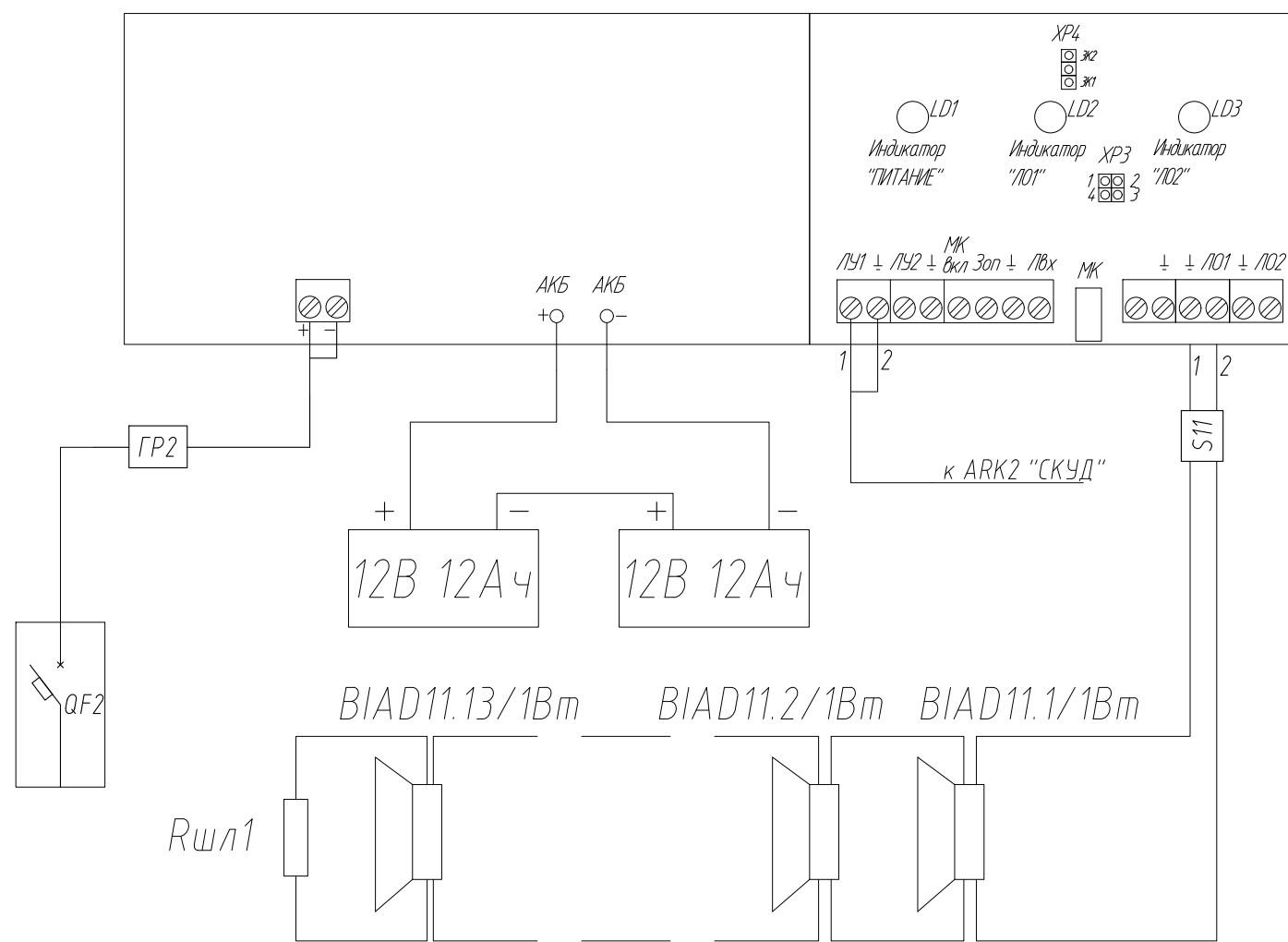
Подпись и дата

Инв.№ подл.

03-2022/П-ПТА					
Обеспечение антитеррористической защищенности МБОУ «Гимназия № 8»					
Изм.	Колуч.	Лист	№ док	Подпись	Дата
					10.22
Разраб.	Чуйко				10.22
Проверил	Гаранин				10.22
Структурная схема АСОУЭ				Стадия	Лист
				П	4
ГИП				Гаранин	10.22
				ООО "Электрон-Проект" г. Барнаул	



СОНАТА-К-120М



Пояснение:

Rш1 - резистор MF-2,0BT 10кОм

Тактика №2 (на контакты 1 и 2 разъема

ХР3 установлена DIP-перемычка)

СОГЛАСОВАНО

Взам. инв. N

Подпись и дата

Инв. N подл.

03-2022/П-ПТА

Обеспечение антитеррористической защищенности МБОУ «Гимназия № 8»

Изм.	Кол.уч.	Лист	№ док	Подпись	Дата
Разраб.		Чуйко		<i>[Signature]</i>	10.22
Проверил		Гаранин		<i>[Signature]</i>	10.22
ГИП		Гаранин		<i>[Signature]</i>	10.22

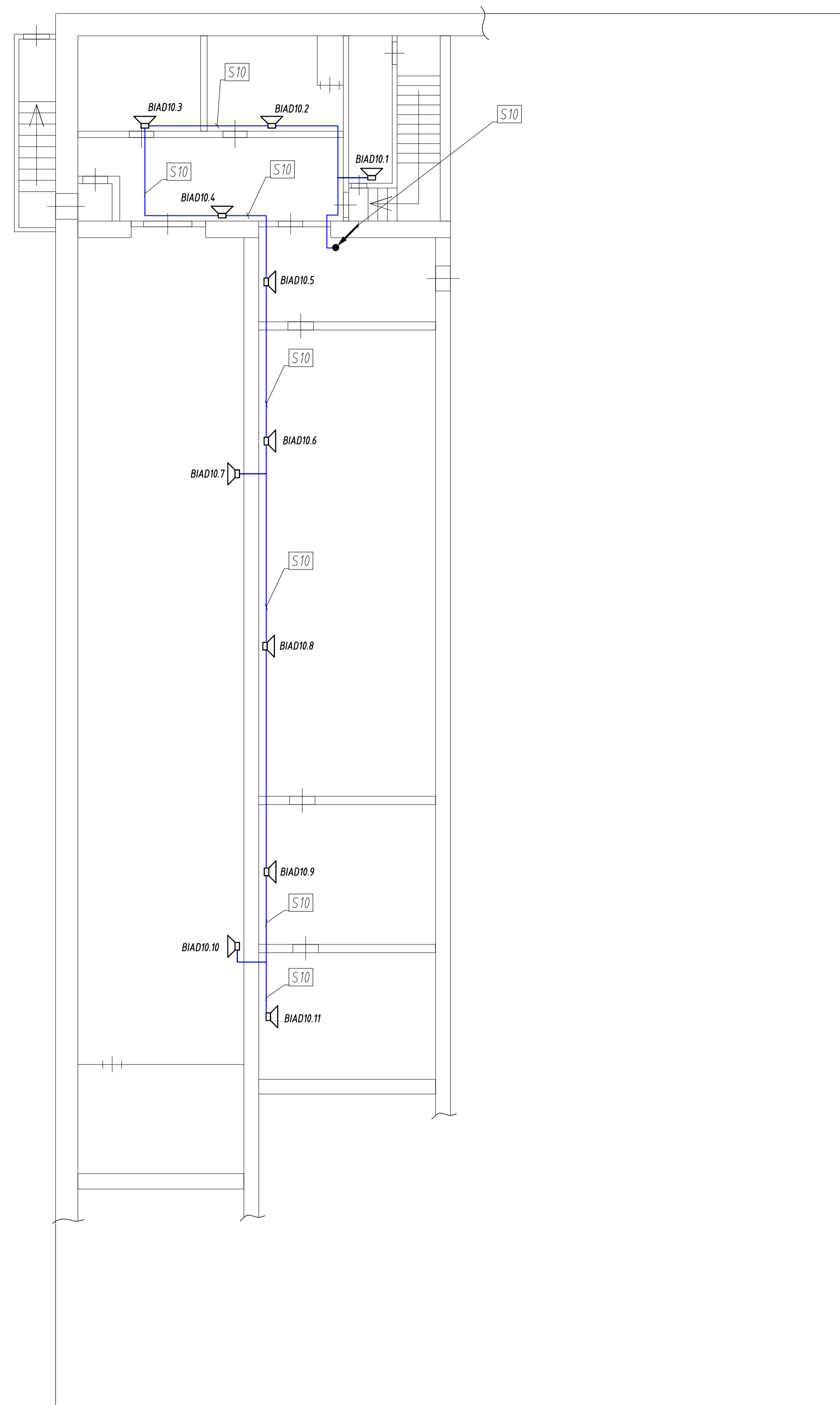
Система автономного экстренного оповещения

Стадия	Лист	Листов
П	6	

Схема подключений АСОУЭ

ООО "Электрон-Проект"  
г. Барнаул





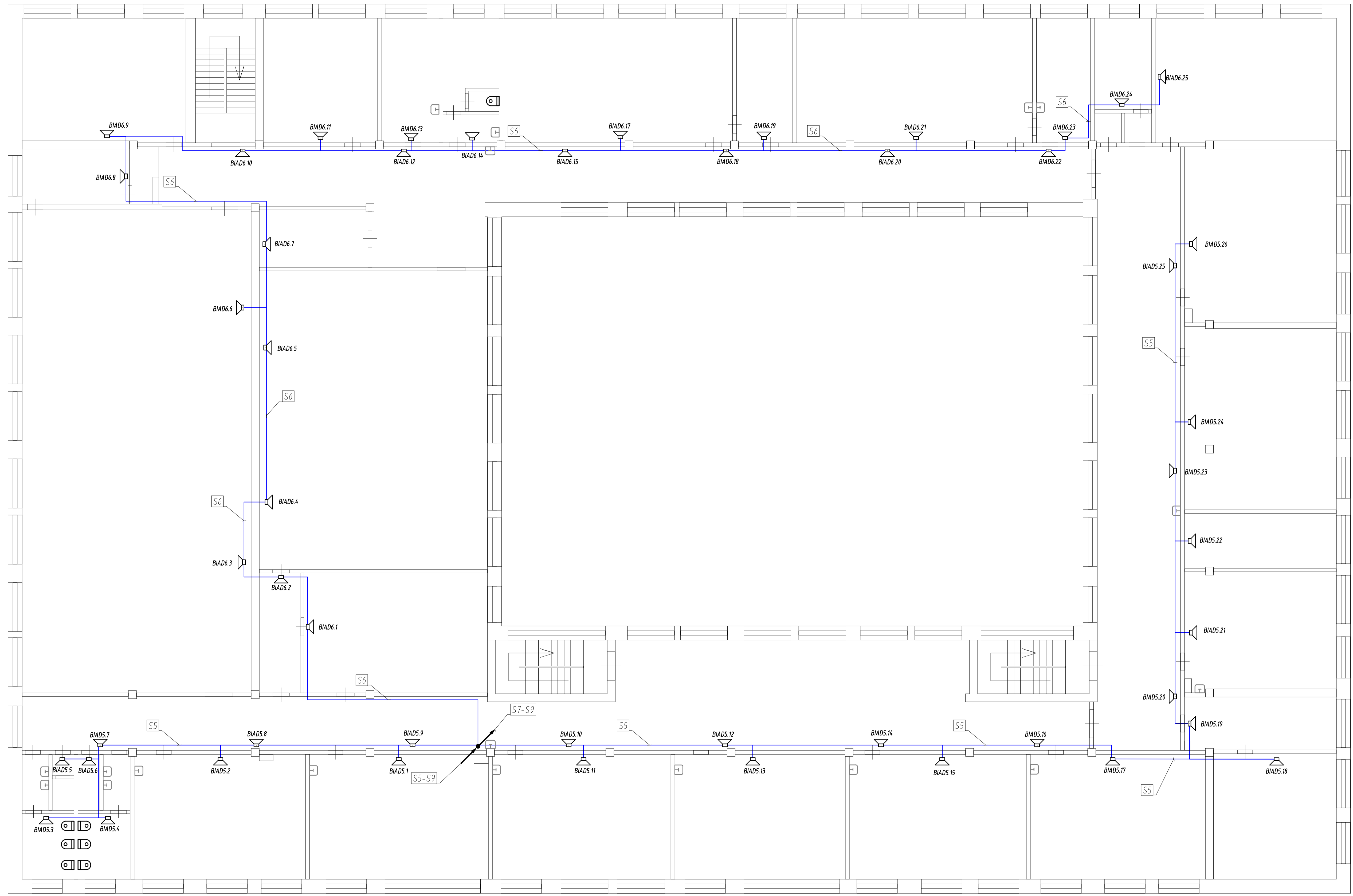
С О Г Л А С О В А Н О
Имя И.подл.
Подпись и дата
Взам. инж.М.

03-2022/П-ПТА					
Обеспечение антитеррористической защищенности МБОУ «Гимназия № 8»					
Изм.	Кол.ч.	Лист	№ док	Подпись	Дата
Разраб.	Чушко				10.22
Проверил	Гаранин				10.22
Система автономного экстренного оповещения				Стадия	Лист
				П	7
План расположения оборудования и кабельных трасс АСОУЭ подвальные помещения				ООО "Электрон-Проект" г. Барнаул	
ГИП	Гаранин				10.22



СОГЛАСОВАНО

Место подписи  
Подпись и дата  
Взв. инж. М.



03-2022/П-ПТА					
Обеспечение антитеррористической защищенности МБОУ «Гимназия № 8»					
Изм.	Колуч.	Лист	№ док.	Подпись	Дата
Разраб.	Чушко				10.22
Проверил	Гаранин				10.22
ГИП	Гаранин				10.22

Система автоматического экстренного оповещения			Страница	Лист	Листов
План расположения оборудования и кабельных трасс АСОУЭ 2 этаж			П	9	
			ООО "Электрон-Проект" г. Барнаул		

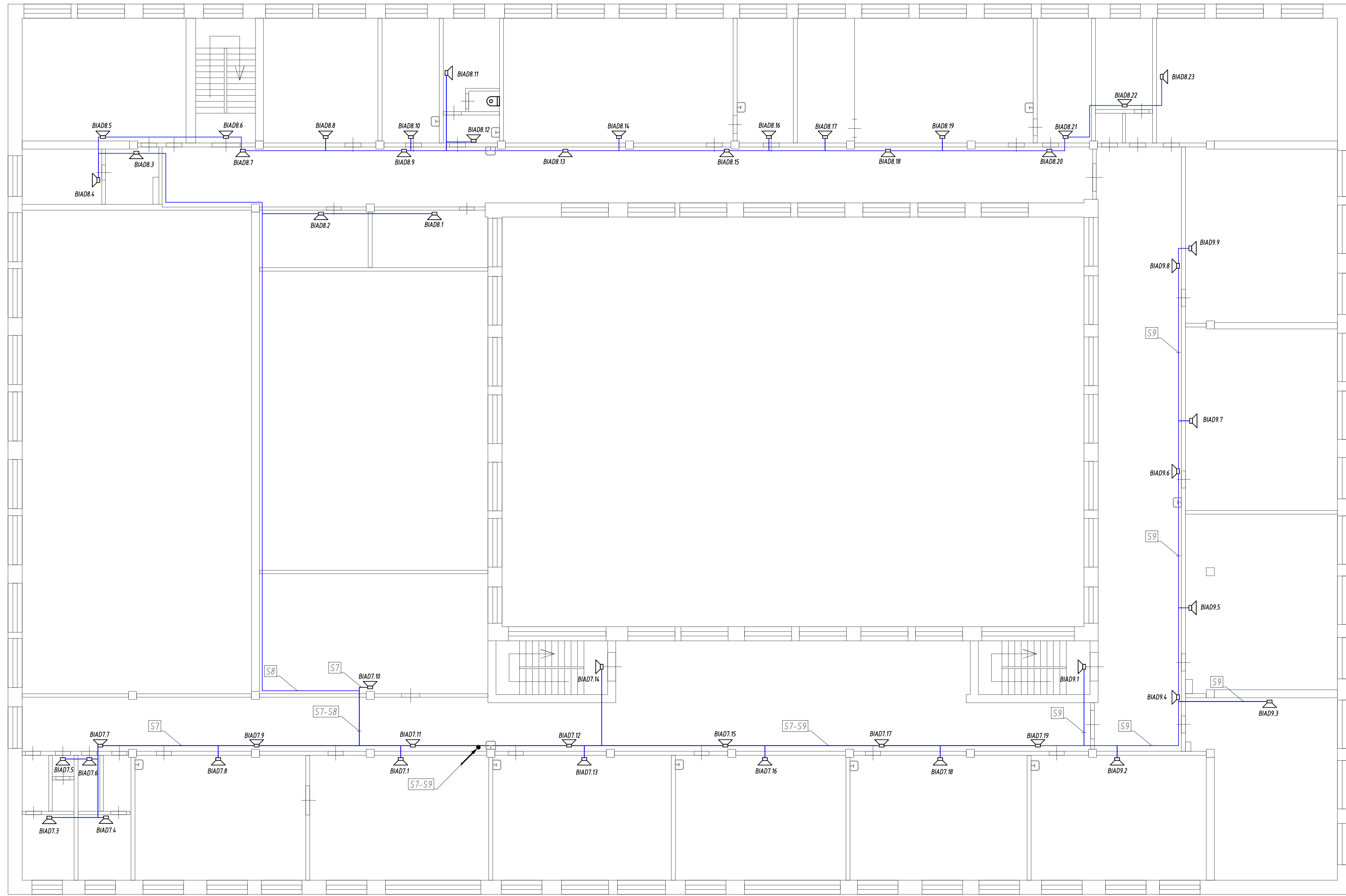
ФОРМАТ А1х1 (594х841)

СОГЛАСОВАНО

Взам. инв. №

Подпись и дата

Инв. № подл.

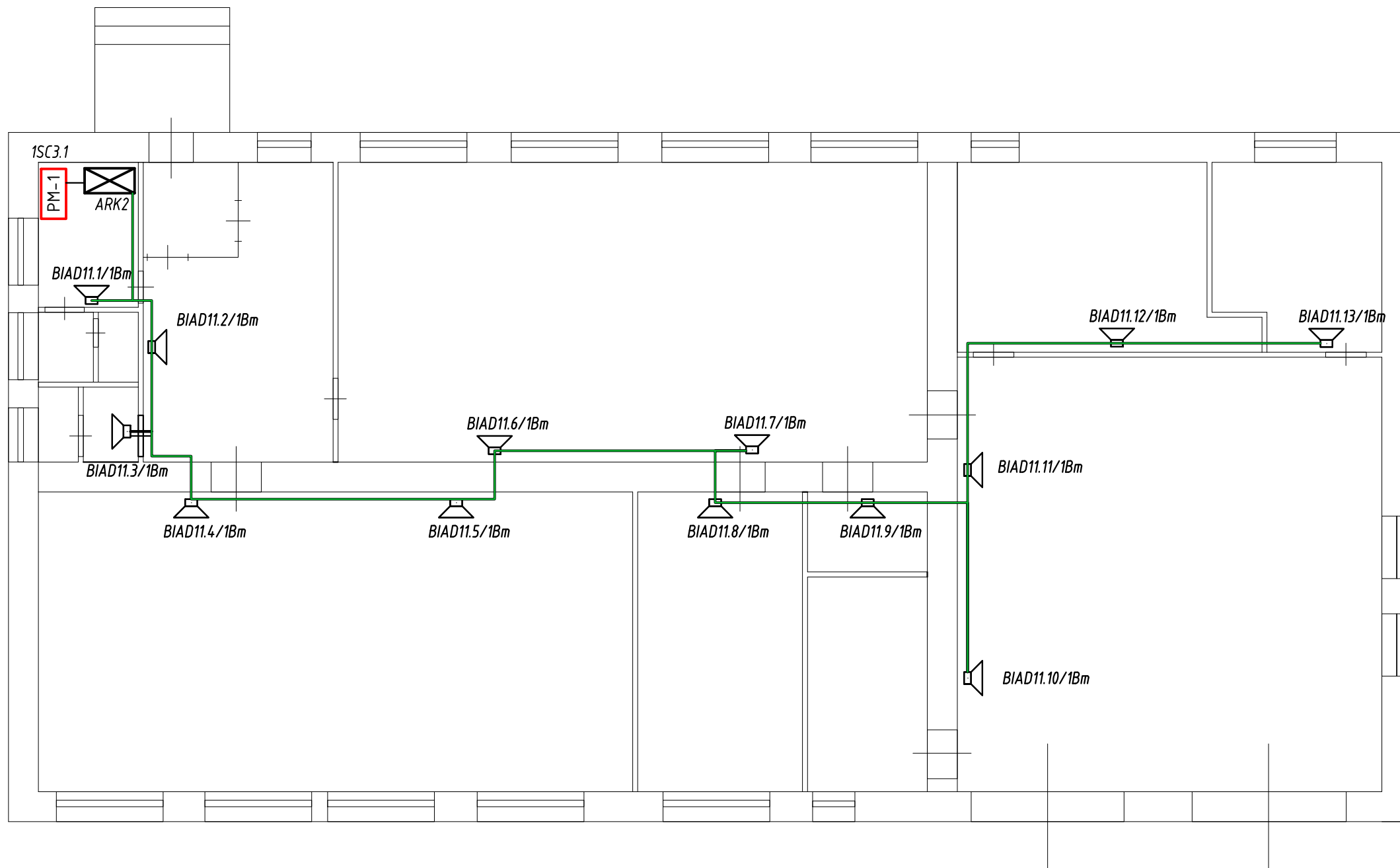


03-2022/П-ПТА					
Обеспечение антитеррористической защищенности МБОУ «Гимназия № 8»					
Изм.	Кол.уч.	Лист	№ док.	Подпись	Дата
Разраб.		Чушко		<i>[Signature]</i>	10.22
Проверил		Гаранин		<i>[Signature]</i>	10.22
ГИП		Гаранин		<i>[Signature]</i>	10.22

Система автономного экстренного оповещения			Страница	Лист	Листов
План расположения оборудования и кабельных трасс АСОУЭ 3 этаж			П	10	

ООО "Электрон-Проект"  
г. Барнаул

ФОРМАТ А1х1 (594x841)



СОГЛАСОВАНО

Взам. инв. N

Подпись и дата

Инв. N подл.

03-2022/П-ПТА

Обеспечение антитеррористической защищенности МБОУ «Гимназия № 8»

Изм.	Кол.уч.	Лист	№ док	Подпись	Дата				
Разраб.		Чуйко		<i>[Signature]</i>	10.22	Система управления удаленного доступа	Стадия	Лист	Листов
Проверил		Гаранин		<i>[Signature]</i>	10.22		П	11	
ГИП						Гаранин	<i>[Signature]</i>	10.22	
План расположения оборудования и кабельных трасс АСОУЭ Мастерская							ООО "Электрон-Проект" г. Барнаул		

ФОРМАТ А3х1 (297х420)

УГО	Позиционное обозначение	Наименование оборудования
	ARKn	Прибор приемно-контрольный и управления охранно-пожарный адресный Рубеж-20П прот. R3
	xAy.z	Модуль контроля доступа МКД-2 прот. R3
	xAy.z	Адресная метка, АМ-1 прот. R3
	MC-E	Модуль сопряжения преобразователь интерфейса, R3-MC-E
	-	Релейный модуль РМ-1
	Kn	Извещатель охранной ручной точечный электроконтактный, Астра-321 (ИО 101-7)
	ARd	Устройство дистанционного пуска (разблокировка дверей), УДП 513-10 исп.01
	Yn	Считыватель Wiegand STR-RM-A01
	-	Турникет, полуавтоматический (антипаника), SA-350
	PUTn	Пульт управления турникетом (в комплектации турникета)
	Dn	Дверной доводчик со складным рычагом фиксация двери в открытом положении, до 90кг, TS68
	ZMn	Электромагнитный замок с датчиком холла, с уголком 12V DC, ML-295K-2
	UG1	Источник вторичного электропитания резервированный ИВЭПР 12/2 исп. 2x7-Р-БР
	UG2,UG12	Источник вторичного электропитания резервированный ИВЭПР 12/5 исп. 2x40-Р-БР
	UG3-UG11,UG13	Источник вторичного электропитания резервированный ИВЭПР 12/2 исп. 2x12-Р-БР
	UGB1	Бокс резервного электропитания БР12 исп. 2x12

Примечание. В перечне условных обозначений:  
n - порядковый номер устройства.

СОГЛАСОВАНО

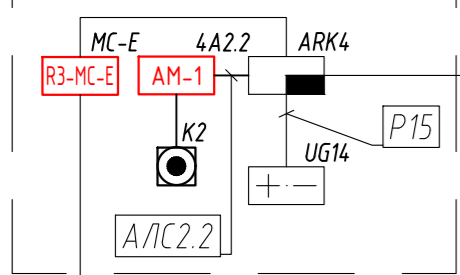
Взам. инв. N

Подпись и дата

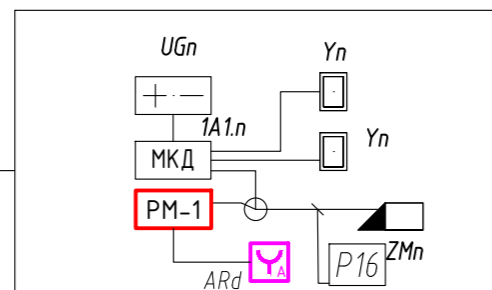
Инв. N подл.

						03-2022/П-ПТА			
						Обеспечение антитеррористической защищенности МБОУ «Гимназия № 8»			
Изм.	Кол.уч.	Лист	№ док	Подпись	Дата	Система управления удаленного доступа	Стадия	Лист	Листов
Разраб.	Чуйко				10.22		П	12	
Проверил	Гаранин				10.22				
						Условно графическое обозначение			
						ООО "Электрон-Проект" г. Барнаул			
ГИП	Гаранин				10.22				

Помещение мастерской



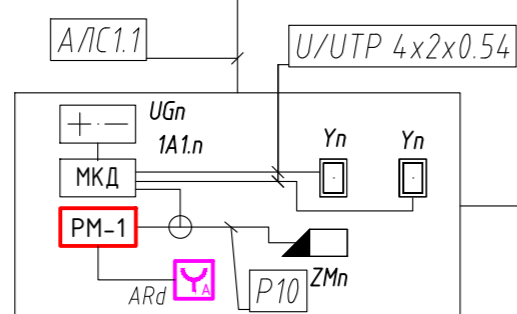
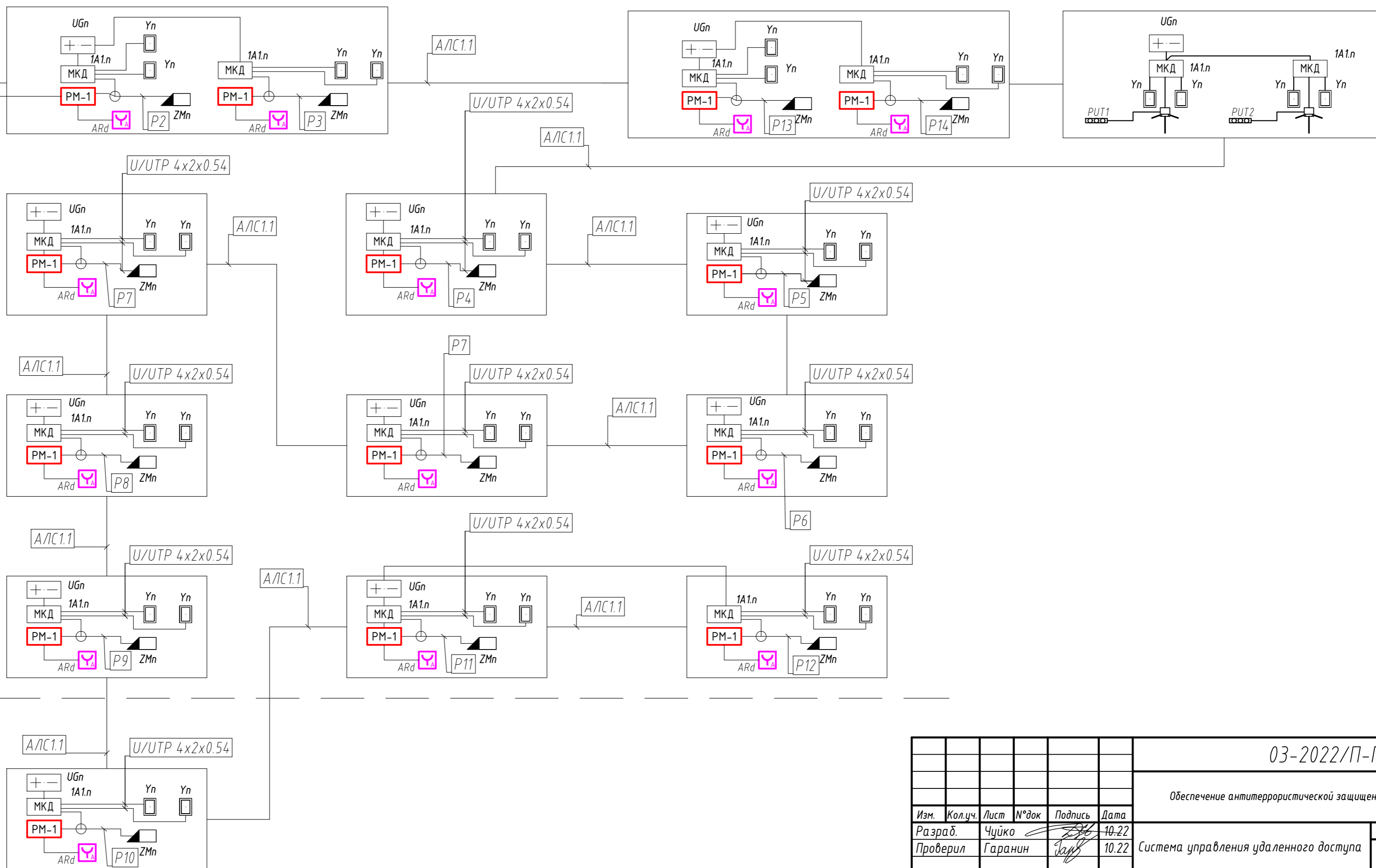
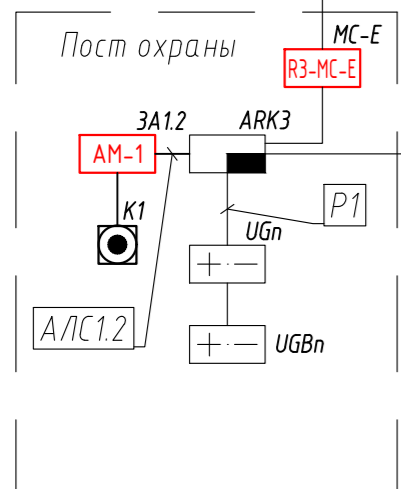
Уходит к сущ. шкафу канала связи  
(Соединение с корпусом "Мастерской")



от АЛС пожарной системы

КПТСн2(A)-FRLSL Tx 1x2x0.5

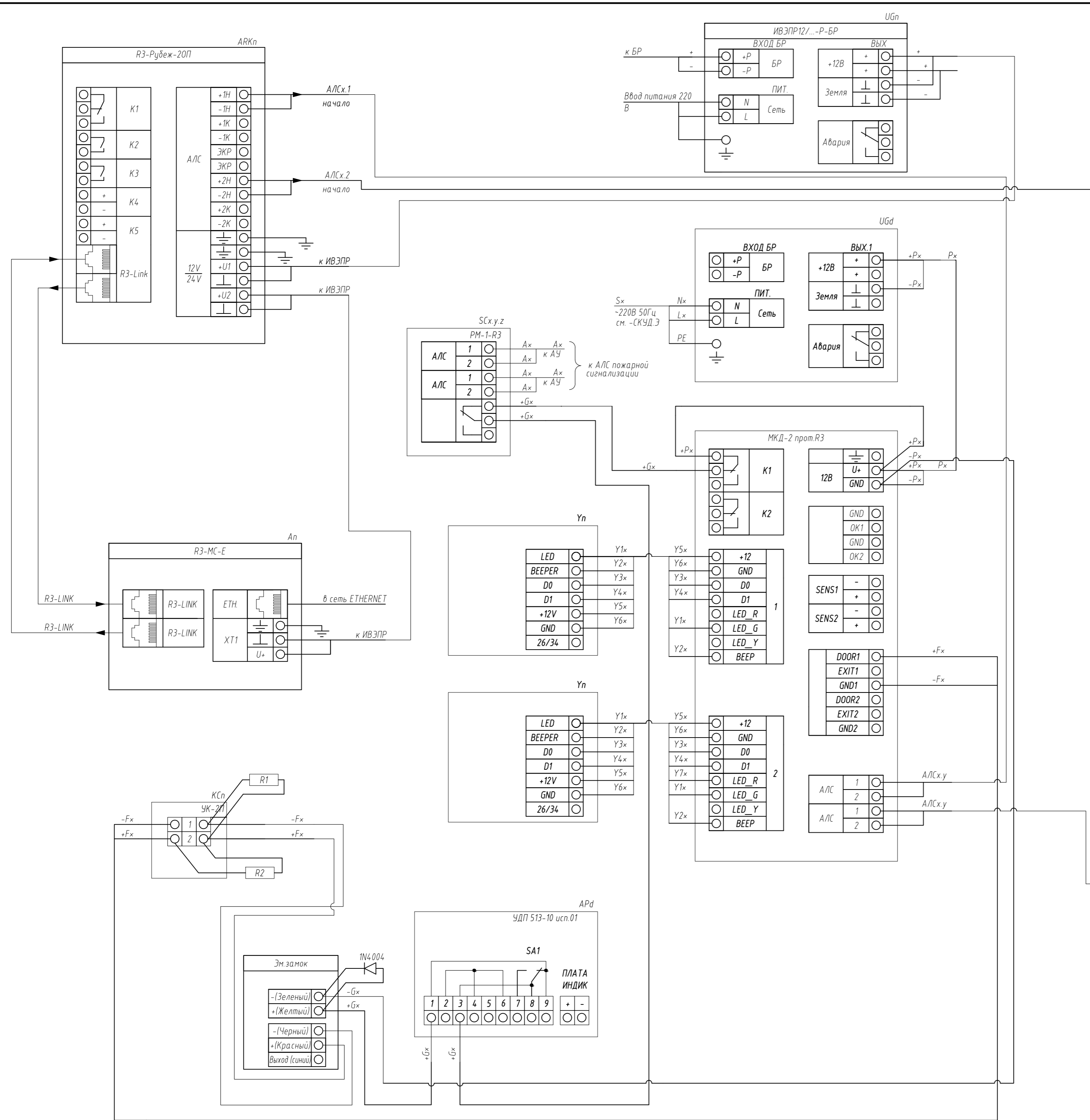
Уходит к сущ. шкафу канала связи  
(Соединение с корпусом "Мастерской")



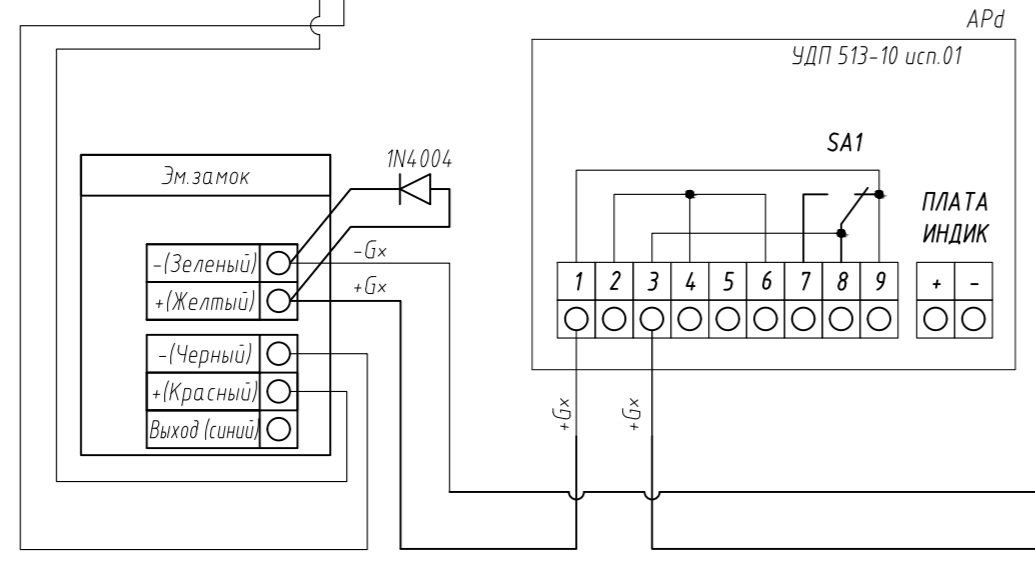
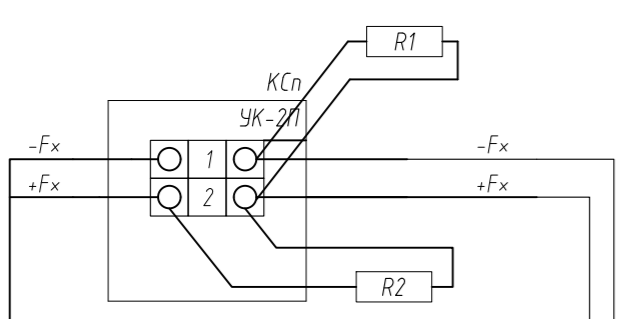
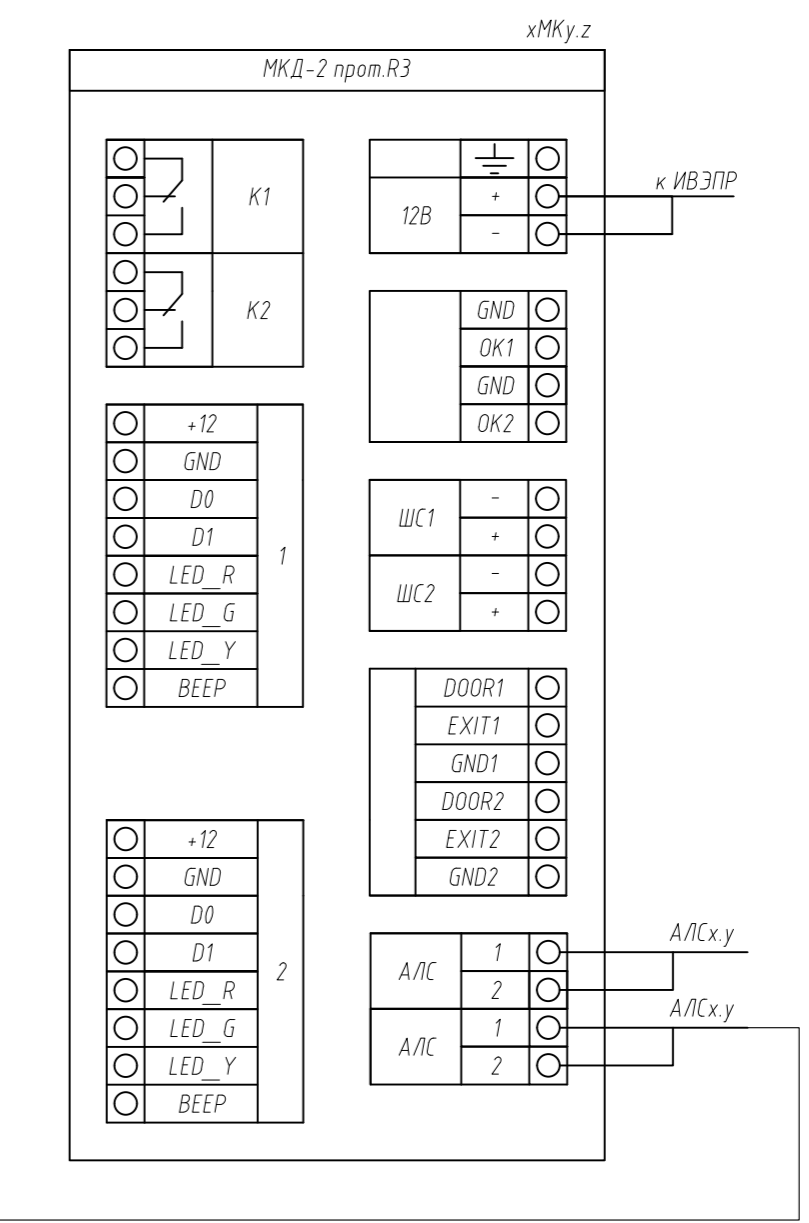
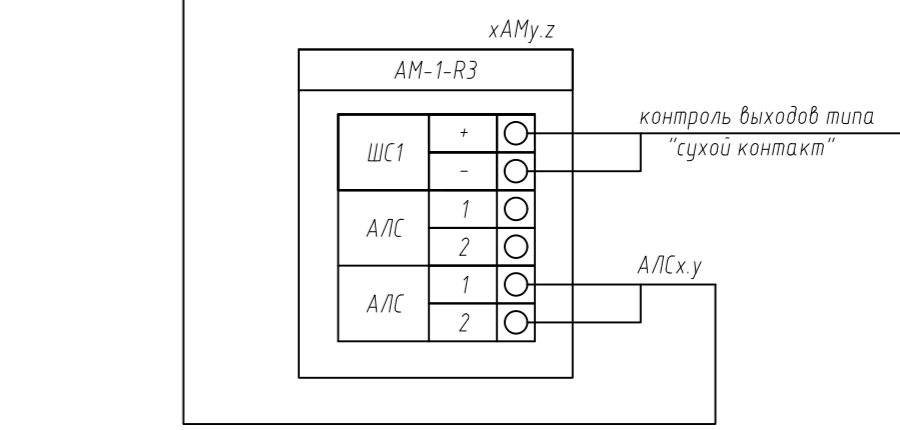
Примечание: релейный модуль РМ-1 необходимо заложить в проект по пожарной сигнализации для отключения цепи при возникновении пожара

						03-2022/П-ПТА			
						Обеспечение антитеррористической защищенности МБОУ «Гимназия № 8»			
Изм.	Кол.уч.	Лист	№ док	Подпись	Дата	Система управления удаленного доступа	Стадия	Лист	Листов
Разраб.	Чуйко				10.22		П	13	
Проверил	Гаранин				10.22				
						Структурная схема СКУД			
						ООО "Электрон-Проект" г. Барнаул			
ГИП	Гаранин				10.22				

СОГЛАСОВАНО  
Взам. инв.Н  
Подпись и дата  
Инв.Н подл.



Поз. обозначения	Наименование	Кол.	Примечание
R1-R2	Резистор, 4,7 кОм С2-33, 0,25 Вт, ±5%	2	
-	Диод 1N4004	1	
КСп	Коробка разветвительная УК-2П	1	



СОГЛАСОВАНО

Взам. инв.Н

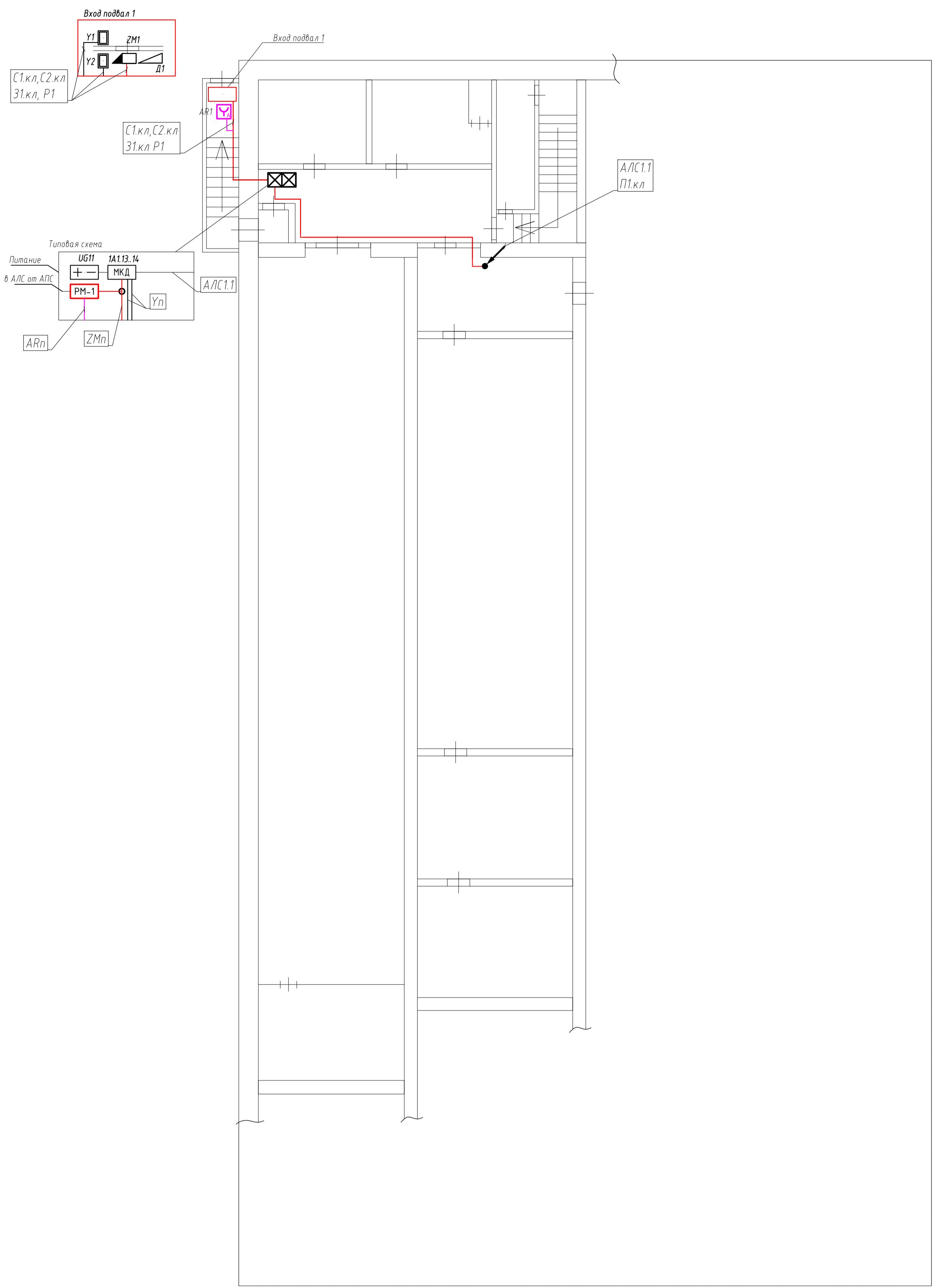
Подпись и дата

Инв.Н подл.

03-2022/П-ПТА					
Обеспечение антитеррористической защищенности МБОУ «Гимназия № 8»					
Изм.	Кол.уч.	Лист	№ док	Подпись	Дата
Разраб.	Чуйко			<i>[Signature]</i>	10.22
Проверил	Гаранин			<i>[Signature]</i>	10.22
Система управления удаленного доступа					Стадия
					Лист
					Листов
Схема подключения СКУД					000 "Электрон-Проект"
					г. Барнаул
ГИП	Гаранин			<i>[Signature]</i>	10.22







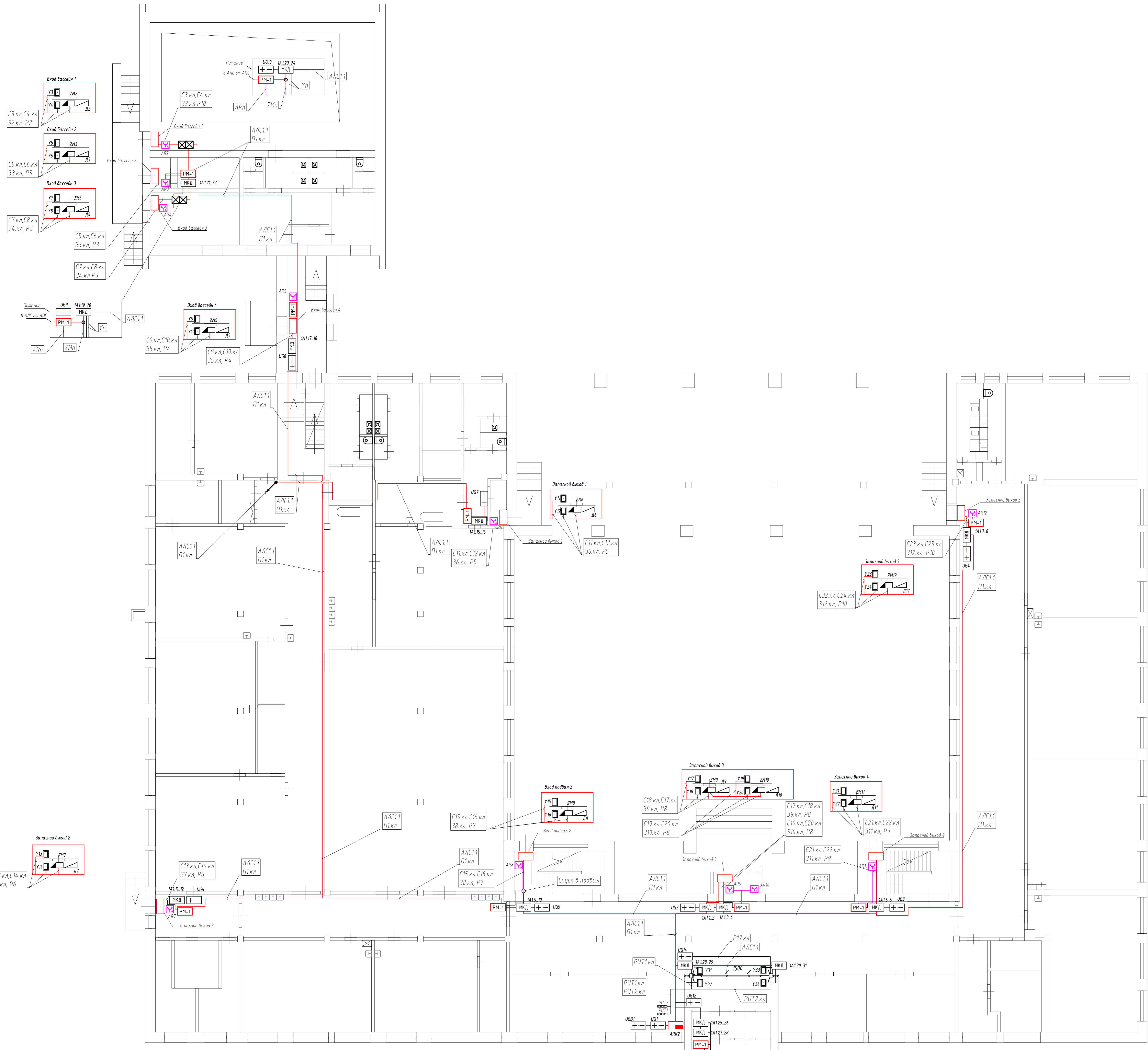
СОГЛАСОВАНО

Взам. инж.М.

Подпись и дата

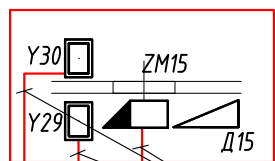
Инж.М.подл.

						03-2022/П-ПТА			
						Обеспечение антитеррористической защищенности МБОУ «Гимназия № 8»			
Изм.	Кол.уч.	Лист	№ док	Подпись	Дата	Система управления удаленного доступа	Стадия	Лист	Листов
Разраб.	Чушко				10.22		П	16	
Проверил	Гаранин				10.22				
						План расположения оборудования и кабельных трасс [КЭД] подвальные помещения			
ГИП	Гаранин				10.22	ООО "Электрон-Проект" г. Барнаул			
						ФОРМАТ А1х1 (594x841)			

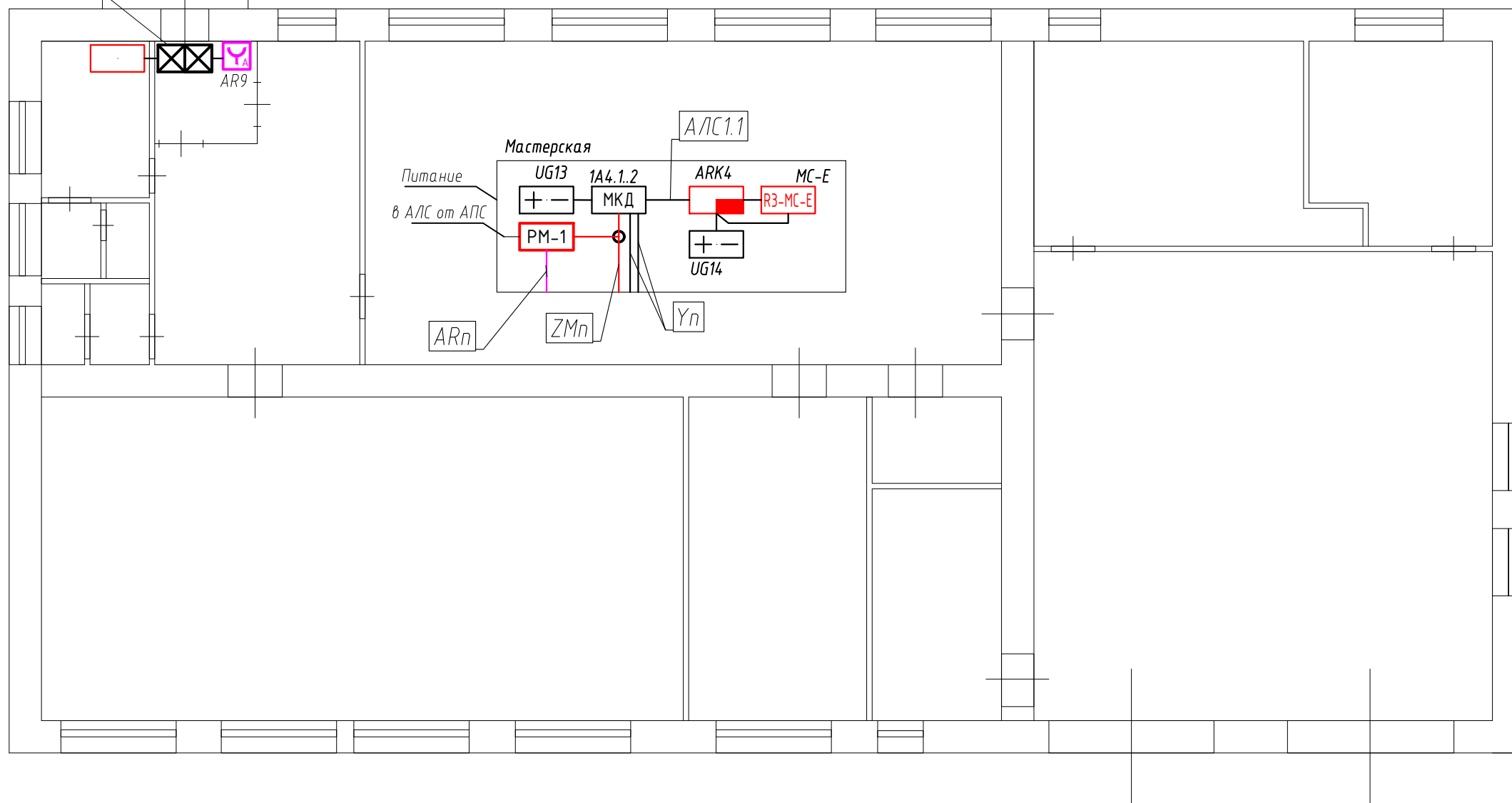


03-2022/П-ПТА					
Обеспечение антитеррористической защищенности МБОУ гимназия № 8					
Иск.	Валерий	Александр	Иван	Игорь	Валерий
Разр.	Сидорова	Сидорова	Сидорова	Сидорова	Сидорова
Проверка	Гарамин	Сидорова	Сидорова	Сидорова	Сидорова
Система управления удаленного доступа					
План расположения оборудования и кабельных трасс СКЗД 1 этаж					
ГМП	Гарамин	Сидорова	Сидорова	Сидорова	Сидорова
000 "Электрон-Проект" г. Барнаул					
ФОРМАТ А0x1 (84,1x1189)					

Мастерская вход 1



С29.кл, С30.кл  
315.кл, Р15



СОГЛАСОВАНО

Взам. инв. N

Подпись и дата

Инв. N подл.

03-2022/П-ПТА

Обеспечение антитеррористической защищенности МБОУ «Гимназия № 8»

Изм.	Кол.уч.	Лист	№ док	Подпись	Дата	Система управления удаленного доступа	Стадия	Лист	Листов
Разраб.		Чуйко		<i>[Signature]</i>	10.22		План расположения оборудования и кабельных трасс СКУД Мастерская	П	18
Проверил		Гаранин		<i>[Signature]</i>	10.22				
ГИП		Гаранин		<i>[Signature]</i>	10.22				

ООО "Электрон-Проект"  
г. Барнаул

ФОРМАТ А3х1 (297х420)

Обозначение кабеля, провода	Трасса		Участок трассы кабеля, провода	Кабель					
	Начало	Конец		По проекту			Проложен		
				Марка	Кол-во кабелей и сечение жил, напряжение	Длина	Марка	Кол-во кабелей и сечение жил, напряжение	Длина
S1	ARK1	BIAD1.16		КПГчел(A)-FRLS.Tx	1x2x1,5	115			
S2	ARK1	BIAD2.22		КПГчел(A)-FRLS.Tx	1x2x1,5	128			
S3	ARK1	BIAD3.15		КПГчел(A)-FRLS.Tx	1x2x1,5	108			
S4	ARK1	BIAD4.10		КПГчел(A)-FRLS.Tx	1x2x1,5	133			
S5	ARK1	BIAD5.26		КПГчел(A)-FRLS.Tx	1x2x1,5	185			
S6	ARK1	BIAD6.25		КПГчел(A)-FRLS.Tx	1x2x1,5	163			
S7	ARK1	BIAD7.19		КПГчел(A)-FRLS.Tx	1x2x1,5	150			
S8	ARK1	BIAD8.23		КПГчел(A)-FRLS.Tx	1x2x1,5	195			
S9	ARK1	BIAD9.9		КПГчел(A)-FRLS.Tx	1x2x1,5	124			
S10	ARK1	BIAD10.11		КПГчел(A)-FRLS.Tx	1x2x1,5	133			
S11	ARK1	BIAD11.9/1Bm		КПГчел(A)-FRLS.Tx	1x2x1,5	63			

Число и сечение жил, напряжение	Марка
1x2x1.5	КПГчел(A)-FRLS.Tx
	14.97

СОГЛАСОВАНО

Взам. инв. N

Подпись и дата

Инв. N подл.

						03-2022/П-ПТА.КЖ1			
						Обеспечение антитеррористической защищенности МБОУ «Гимназия № 8»			
Изм.	Кол.уч.	Лист	№ док	Подпись	Дата	Система автономного экстренного оповещения	Стадия	Лист	Листов
Разраб.				Чуйко	10.22		П	1	1
Проверил				Гаранин	10.22				
						Кабельный журнал АСОУЭ			
						ООО "Электрон-Проект" г. Барнаул			
ГИП				Гаранин	10.22				

ФОРМАТ А3х1 (297х420)

Обозначение кабеля, провода	Трасса		Участок трассы кабеля, провода	Кабель					
	Начало	Конец		По проекту			Проложен		
				Марка	Кол-во кабелей и сечение жил, напряжение	Длина	Марка	Кол-во кабелей и сечение жил, напряжение	Длина
С1.кл	1А1.13..14	У1		U/UTP H2(A)-FRLSLTx	4x2x0.54	10			
С2.кл	1А1.13..14	У2		U/UTP H2(A)-FRLSLTx	4x2x0.54	8			
С3.кл	1А1.23..24	У3		U/UTP H2(A)-FRLSLTx	4x2x0.54	7			
С4.кл	1А1.23..24	У4		U/UTP H2(A)-FRLSLTx	4x2x0.54	5			
С5.кл	1А1.21..22	У5		U/UTP H2(A)-FRLSLTx	4x2x0.54	8			
С6.кл	1А1.21..22	У6		U/UTP H2(A)-FRLSLTx	4x2x0.54	6			
С7.кл	1А1.19..20	У7		U/UTP H2(A)-FRLSLTx	4x2x0.54	6			
С8.кл	1А1.19..20	У8		U/UTP H2(A)-FRLSLTx	4x2x0.54	5			
С9.кл	1А1.17..18	У9		U/UTP H2(A)-FRLSLTx	4x2x0.54	6			
С10.кл	1А1.17..18	У10		U/UTP H2(A)-FRLSLTx	4x2x0.54	5			
С11.кл	1А1.15..16	У11		U/UTP H2(A)-FRLSLTx	4x2x0.54	7			
С12.кл	1А1.15..16	У12		U/UTP H2(A)-FRLSLTx	4x2x0.54	5			
С13.кл	1А1.11..12	У13		U/UTP H2(A)-FRLSLTx	4x2x0.54	6			
С14.кл	1А1.11..12	У14		U/UTP H2(A)-FRLSLTx	4x2x0.54	5			
С15.кл	1А1.9..10	У15		U/UTP H2(A)-FRLSLTx	4x2x0.54	9			
С16.кл	1А1.9..10	У16		U/UTP H2(A)-FRLSLTx	4x2x0.54	7			
С17.кл	1А1.1..2	У17		U/UTP H2(A)-FRLSLTx	4x2x0.54	8			

СОГЛАСОВАНО

Взам. инв.Н

Подпись и дата

Инв.Н подл.

						03-2022/П-ПТА.КЖ2			
						Обеспечение антитеррористической защищенности МБОУ «Гимназия № 8»			
Изм.	Кол.уч.	Лист	№ док	Подпись	Дата	Система управления удаленного доступа	Стадия	Лист	Листов
Разраб.				Чуйко	10.22		П	1	4
Проверил				Гаранин	10.22				
						Кабельный журнал СКУД			
						ООО "Электрон-Проект" г. Барнаул			
ГИП				Гаранин	10.22				

ФОРМАТ А3х1 (297х420)

Обозначение кабеля, провода	Трасса		Участок трассы кабеля, провода	Кабель					
	Начало	Конец		По проекту			Проложен		
				Марка	Кол-во кабелей и сечение жил, напряжение	Длина	Марка	Кол-во кабелей и сечение жил, напряжение	Длина
С18.кл	1А1.1.2	У18		U/UTP H2(A)-FRLSLTx	4x2x0.54	6			
С19.кл	1А1.3.4	У19		U/UTP H2(A)-FRLSLTx	4x2x0.54	7			
С20.кл	1А1.3.4	У20		U/UTP H2(A)-FRLSLTx	4x2x0.54	5			
С21.кл	1А1.5.6	У21		U/UTP H2(A)-FRLSLTx	4x2x0.54	9			
С22.кл	1А1.5.6	У22		U/UTP H2(A)-FRLSLTx	4x2x0.54	7			
С23.кл	1А1.7.8	У23		U/UTP H2(A)-FRLSLTx	4x2x0.54	7			
С24.кл	1А1.7.8	У24		U/UTP H2(A)-FRLSLTx	4x2x0.54	5			
С25.кл	1А1.25..26	У25		U/UTP H2(A)-FRLSLTx	4x2x0.54	16			
С26.кл	1А1.25..26	У26		U/UTP H2(A)-FRLSLTx	4x2x0.54	17			
С27.кл	1А1.27..28	У27		U/UTP H2(A)-FRLSLTx	4x2x0.54	22			
С28.кл	1А1.27..28	У28		U/UTP H2(A)-FRLSLTx	4x2x0.54	23			
С29.кл	1А4.1.2	У29		U/UTP H2(A)-FRLSLTx	4x2x0.54	11			
С30.кл	1А4.1.2	У30		U/UTP H2(A)-FRLSLTx	4x2x0.54	12			
С31.кл	1А1.31..32	У31		U/UTP H2(A)-FRLSLTx	4x2x0.54	5			
С32.кл	1А1.31..32	У32		U/UTP H2(A)-FRLSLTx	4x2x0.54	5			
С33.кл	1А1.33..34	У33		U/UTP H2(A)-FRLSLTx	4x2x0.54	5			
С34.кл	1А1.33..34	У34		U/UTP H2(A)-FRLSLTx	4x2x0.54	5			
31.кл	1А1.13..14	ZM1		U/UTP H2(A)-FRLSLTx	4x2x0.54	8			
32.кл	1А1.23..24	ZM2		U/UTP H2(A)-FRLSLTx	4x2x0.54	5			
33.кл	1А1.21..22	ZM3		U/UTP H2(A)-FRLSLTx	4x2x0.54	6			

СОГЛАСОВАНО


Взам. инв.Н	
Подпись и дата	
Инв.Н подл.	

Изм.	Кол.уч.	Лист	№ док.	Подпись	Дата

03-2022/П-ПТА.КЖ2

Обозначение кабеля, провода	Трасса		Участок трассы кабеля, провода	Кабель					
	Начало	Конец		По проекту			Проложен		
				Марка	Кол-во кабелей и сечение жил, напряжение	Длина	Марка	Кол-во кабелей и сечение жил, напряжение	Длина
34.кл	1A1.19..20	ZM4		U/UTP H2(A)-FRLSLTx	4x2x0.54	5			
35.кл	1A1.17..18	ZM5		U/UTP H2(A)-FRLSLTx	4x2x0.54	5			
36.кл	1A1.15..16	ZM6		U/UTP H2(A)-FRLSLTx	4x2x0.54	5			
37.кл	1A1.11..12	ZM7		U/UTP H2(A)-FRLSLTx	4x2x0.54	5			
38.кл	1A1.9..10	ZM8		U/UTP H2(A)-FRLSLTx	4x2x0.54	7			
39.кл	1A1.1..2	ZM9		U/UTP H2(A)-FRLSLTx	4x2x0.54	6			
310.кл	1A1.3..4	ZM10		U/UTP H2(A)-FRLSLTx	4x2x0.54	5			
311.кл	1A1.5..6	ZM11		U/UTP H2(A)-FRLSLTx	4x2x0.54	7			
312.кл	1A1.7..8	ZM12		U/UTP H2(A)-FRLSLTx	4x2x0.54	5			
313.кл	1A1.25..26	ZM13		U/UTP H2(A)-FRLSLTx	4x2x0.54	15			
314.кл	1A1.27..28	ZM14		U/UTP H2(A)-FRLSLTx	4x2x0.54	22			
315.кл	1A4.1..2	ZM15		U/UTP H2(A)-FRLSLTx	4x2x0.54	13			
АЛС1.1	ARK1	1A1.23..24		КПГчел(A)-FRLSLTx	1x2x0,5	335			
АЛС2.1	ARK2	1A4.1..2		КПГчел(A)-FRLSLTx	1x2x0,5	15			
P1	UG2	ARK1		КПГчел(A)-FRLSLTx	1x2x0,5	2			
P2	1A1.13..14	ZM1		КПГчел(A)-FRLSLTx	4x2x0,5	15			

СОГЛАСОВАНО

Взам. инв.Н

Подпись и дата

Инв.Н подл.

Изм.	Кол.уч.	Лист	№ док.	Подпись	Дата

03-2022/П-ПТА.КЖ2

Лист

3

ФОРМАТ А3х1 (297х420)



Обозначение кабеля, провода	Трасса		Участок трассы кабеля, провода	Кабель					
	Начало	Конец		По проекту			Проложен		
				Марка	Кол-во кабелей и сечение жил, напряжение	Длина	Марка	Кол-во кабелей и сечение жил, напряжение	Длина
P3	1A1.23..24	ZM2		КПГчз(A)-FRLSL Tx	4x2x0,5	10			
P4	1A1.21..22	ZM4		КПГчз(A)-FRLSL Tx	4x2x0,5	10			
P5	1A1.19..20	ZM5		КПГчз(A)-FRLSL Tx	4x2x0,5	10			
P6	1A1.15..16	ZM6		КПГчз(A)-FRLSL Tx	4x2x0,5	10			
P7	1A1.11..12	ZM7		КПГчз(A)-FRLSL Tx	4x2x0,5	15			
P8	1A1.9..10	ZM8		КПГчз(A)-FRLSL Tx	4x2x0,5	15			
P9	1A1.1..2	ZM9		КПГчз(A)-FRLSL Tx	4x2x0,5	18			
P10	1A1.3..4	ZM10		КПГчз(A)-FRLSL Tx	4x2x0,5	10			
P11	1A1.5..6	ZM11		КПГчз(A)-FRLSL Tx	4x2x0,5	10			
P12	1A1.7..8	ZM12		КПГчз(A)-FRLSL Tx	4x2x0,5	15			
P13	1A1.25..26	ZM13		КПГчз(A)-FRLSL Tx	4x2x0,5	18			
P14	1A1.27..28	ZM14		КПГчз(A)-FRLSL Tx	4x2x0,5	10			
P15	UG13	ARK2		КПГчз(A)-FRLSL Tx	1x2x0,5	2			
P16	1A4.1..2	ZM15		КПГчз(A)-FRLSL Tx	4x2x0,5	10			
P17	UG14	1A1.33..34		КПГчз(A)-FRLSL Tx	1x2x0,5	15			
П1	Сущ. распределительный шкаф	UG11		КПГчз(A)-FRLSL Tx	3x1,5	257			

Число и сечение жил, напряжение	Марка			
	U/UTP Hz(A)-FRLSL Tx	КПГчз(A)-FRLSL Tx	ВВГчз(A)-LSL Tx	КПГчз(A)-FRLSL Tx
4x2x0.54	399			
1x2x0.5		369		
3x1,5-1000			15	
4x2x0.5				176

СОГЛАСОВАНО


Взам. инв. N	
Подпись и дата	
Инв. N подл.	

Изм.	Кол.уч.	Лист	№ док.	Подпись	Дата

03-2022/П-ПТА.КЖ2

Расчет токопотребления источников питания

Таблица А.1- расчет токопотребления для встроенного источника питания блока "LPA-DUO-M", АКБ 65 Ач - 2 шт.

Прибор или устройство пожарной сигнализации	Кол.	Потребляемый ток, А			
		Дежурный режим		Режим тревоги	
		Ед.	Суммарно	Ед.	Суммарно
LPA-DUO-M	1	1,21	1,21	3,75	3,75
Суммарное токопотребление, А (с учетом запаса в 0%)		1,21		3,75	
Необходимая емкость АКБ, Ач (с учетом запаса в 30%)		42,63			
Суммарная номинальная емкость АКБ, Ач		40,00			

Таблица А.2- расчет токопотребления для встроенного источника питания блока "LPA-DUO-S", АКБ 65 Ач - 2 шт.

Прибор или устройство пожарной сигнализации	Кол.	Потребляемый ток, А			
		Дежурный режим		Режим тревоги	
		Ед.	Суммарно	Ед.	Суммарно
LPA-DUO-M	1	1,21	1,21	3,75	3,75
Суммарное токопотребление, А (с учетом запаса в 0%)		1,21		3,75	
Необходимая емкость АКБ, Ач (с учетом запаса в 30%)		42,63			
Суммарная номинальная емкость АКБ, Ач		40,00			

СОГЛАСОВАНО

Инв.№ подл.	Подпись и дата	Взам. инв.№

03-2022/П-ПТА.РР1					
Обеспечение антитеррористической защищенности МБОУ «Гимназия № 8»					
Изм.	Кол.уч.	Лист	№ док	Подпись	Дата
Разраб.	Чуйко				10.22
Проверил	Гаранин				10.22
Система автономного экстренного оповещения				Стадия	Лист
				П	1
Расчеты токопотребления АСОУЭ				ООО "Электрон-Проект" г. Барнаул	
ГИП	Гаранин				10.22

Используются не адресные ИВЭПР 12В  
24 часа в дежурном режиме 1 час в режиме тревоги  
UG1 ИВЭПР 12/2 исп. 2x7-Р-БР - 1 шт, БР12 исп. 2x12 - 1 шт,  
АКБ 7 Ач - 2 шт, АКБ 12 Ач - 2 шт,

Прибор или устройство пожарной сигнализации	Кол.	Потребляемый ток, А			
		Дежурный режим		Режим тревоги	
		Ед.	Суммарно	Ед.	Суммарно
Рубеж-20П прот. R3	1	0.41998	0.41998	0.41998	0.41998
Суммарное токопотребление, А (с учетом запаса в 0%)		0.41998		0.41998	
Необходимая емкость АКБ, Ач (с учетом коэффициента старения 1.25)		14.061875			
Суммарная номинальная емкость АКБ, Ач		38			
Собственное потребление ИВЭПР от АКБ, Ач		0.9375			
Мощность, потребляемая ИВЭПР от сети переменного тока, Вт		70			
Мощность, потребляемая БР от сети переменного тока, Вт		40			

Используются не адресные ИВЭПР 12В  
24 часа в дежурном режиме 1 час в режиме тревоги  
UG3-UG11 ИВЭПР 12/2 исп. 2x12-Р-БР - 1 шт, АКБ 12 Ач - 2 шт,

Прибор или устройство пожарной сигнализации	Кол.	Потребляемый ток, А			
		Дежурный режим		Режим тревоги	
		Ед.	Суммарно	Ед.	Суммарно
МКД-2 прот. R3	1	0.1	0.1	0.1	0.1
Замок электромагнитный	1	0,47	0.47	0,47	0.47
Суммарное токопотребление, А (с учетом запаса в 0%)		0.5700		0.5700	
Необходимая емкость АКБ, Ач (с учетом коэффициента старения 1.25)		18.75			
Суммарная номинальная емкость АКБ, Ач		24			
Собственное потребление ИВЭПР от АКБ, Ач		0.9375			
Мощность, потребляемая ИВЭПР от сети переменного тока, Вт		70			

Используются не адресные ИВЭПР 12В  
24 часа в дежурном режиме 1 час в режиме тревоги  
UG2 ИВЭПР 12/5 исп. 2x40-Р-БР - 1 шт, АКБ 26 Ач - 2 шт,

Прибор или устройство пожарной сигнализации	Кол.	Потребляемый ток, А			
		Дежурный режим		Режим тревоги	
		Ед.	Суммарно	Ед.	Суммарно
МКД-2 прот. R3	2	0.1	0.2	0.1	0.2
Замок электромагнитный	2	0,47	0.94	0,47	0.94
Суммарное токопотребление, А (с учетом запаса в 0%)		1.1400		1.1400	
Необходимая емкость АКБ, Ач (с учетом коэффициента старения 1.25)		36,5600			
Суммарная номинальная емкость АКБ, Ач		52			
Собственное потребление ИВЭПР от АКБ, Ач		0.9375			
Мощность, потребляемая ИВЭПР от сети переменного тока, Вт		70			

Используются не адресные ИВЭПР 12В  
UG14 ИВЭПР 12/5 исп. 2x7-Р - 1 шт, АКБ 7 Ач - 2 шт,

Прибор или устройство пожарной сигнализации	Кол.	Потребляемый ток, А			
		Дежурный режим		Режим тревоги	
		Ед.	Суммарно	Ед.	Суммарно
МКД-2 прот. R3	2	0.1	0.20	0.1	0.20
Турникет	2	2	4.00	2	4.00
Суммарное токопотребление, А (с учетом запаса в 0%)		4.2000		4.2000	
Необходимая емкость АКБ, Ач (с учетом коэффициента старения 1.25)		0			
Суммарная номинальная емкость АКБ, Ач		14			
Собственное потребление ИВЭПР от АКБ, Ач		0			

СОГЛАСОВАНО

Взам. инв.Н

Подпись и дата

Инв.Н подл.

03-2022/П-ПТА.РР2

Обеспечение антитеррористической защищенности МБОУ «Гимназия № 8»

Изм.	Кол.уч.	Лист	№ док	Подпись	Дата	Система управления удаленного доступа	Стадия	Лист	Листов
Разраб.		Чуйко			10.22		П	1	1
Проверил		Гаранин			10.22				
Расчеты токопотребления СКУД							ООО "Электрон-Проект" г. Барнаул		
ГИП		Гаранин			10.22				

ФОРМАТ А3x1 (297x420)

Расчет звукового давления

Расчет акустических параметров звуковоспроизводящих устройств предполагает выбор необходимых звуковых оповещателей в зависимости от действующего уровня фонового шума и выбранной схемы озвучивания. Действующий уровень фонового шума зависит от назначения помещения. Полагается, что уровень звукового давления громкоговорителя должен на 10-15 дБ превышать уровень фонового шума в наиболее удаленной точке помещения.

При относительно низких фоновых шумах (менее 75 дБ) необходимо обеспечить избыточный уровень полезного сигнала 15 дБ, при высоких (более 75 дБ) - достаточно 10 дБ. То есть требуемый уровень звукового давления составляет:  $L_{\text{max}}=L_a+15$ , дБ - для помещения с относительно низким уровнем фоновых шумов;  $L_{\text{max}}=L_a+10$ , дБ - для помещения с высоким уровнем фоновых шумов, где  $L_a$  - действующий уровень фонового шума в помещении.

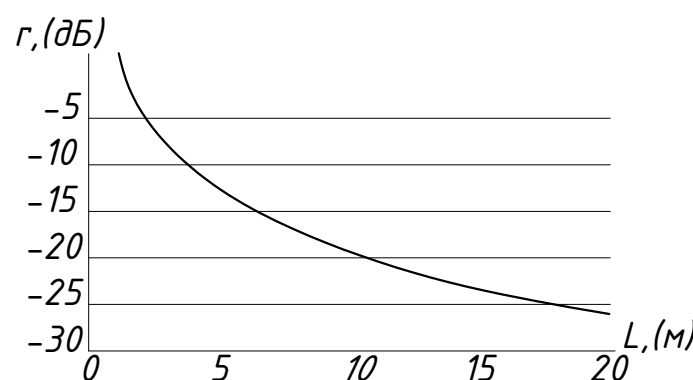
Типовой уровень шума в защищаемых помещениях составляет 95 дБ согласно СП 51.13130-2011:

Звуковое оповещение рассредоточено для обеспечения слышимости во всех защищаемых помещениях. Согласно техническим характеристикам громкоговорителя "Маяк-12-3М испл. 1" развивает уровень звукового давления 105 дБ на расстоянии 1 м по оси от оповещателя.

Согласно СП3.13130.2010 сигналы СОУЭ должны обеспечивать общий уровень звука (уровень звука постоянного шума вместе со всеми сигналами, производимыми оповещателями) не менее 85 дБ в максимально удаленной от оповещателя точке, но не более 120 дБ в любой точке защищаемого помещения. Измерение уровня звука должно проводиться на расстоянии 1,5 м от уровня пола.

При расстановке звуковых оповещателей учитывалось, что снижение уровня сигнала ( $r$ ) в дБ(A) на расстоянии  $L$  в метрах, относительно его величины на расстоянии 1 м от оповещателя выражается формулой:  $R=20\lg(1/L)$ . Зависимость снижения уровня сигнала от расстояния до громкоговорителя приведена на графике:

L(м)	1	2	3	4	5	6	7	8	9	10
R(дБ)	0	-6,0	-9,5	-12,0	-14,0	-15,6	-16,9	-18,1	-19,1	-20,0
L(м)	11	12	13	14	15	16	17	18	19	20
R(дБ)	-20,8	-21,6	-22,3	-22,9	-23,5	-24,1	-24,6	-25,1	-25,6	-26,0



Зависимость снижения уровня звукового сигнала от расстояния до источника сигнала

Расчет для помещения типа "Кабинет":  
 Расстояние до расчетной точки  $R = \sqrt{0,8^2 + (D/2)^2 + (Ш/2)^2} = \sqrt{0,8^2 + 5,562^2 + (4,528/2)^2} = 6,058$  м

Расстояние от громкоговорителя до удаленной точки (L)	6.058	м
Уровень фонового шума (L <sub>a</sub> )	60	дБ
Требуемый уровень звука в удаленной точке (L <sub>max</sub> =L <sub>a</sub> +10)	75	дБ
Требуемое звуковое давление в удаленной точке (P <sub>max</sub> =10 <sup>0,05(L<sub>max</sub>-94)</sup> )	0.1122	Па
Необходимое звуковое давление на расстоянии 1м от громкоговорителя (P <sub>1</sub> =(P <sub>max</sub> ×L)/(корень(r)))	0.680	Па
Уровень звукового давления, которое должен развивать громкоговоритель на расстоянии 1м (L <sub>1m</sub> =20lg(P <sub>1</sub> /2×10 <sup>-5</sup> ))	90.626	дБ

Расстояние от громкоговорителя до удаленной точки (L)	6.058	м
Уровень звукового давления на расстоянии 1 м от динамика по оси L1 (паспортные данные)	94	дБ
Уровень звукового давления в удаленной точке (L <sub>факт.</sub> =L1-20lg(r))	78.353	дБ

Уровень звукового давления 78.353 дБ, создаваемого громкоговорителем в удаленной точке превышает минимальный уровень 75 дБ и меньше недопустимого уровня - 120 дБ.

Исходя из акустического расчета выбран громкоговоритель LPA-6W;

СОГЛАСОВАНО


Взам. инв.Н	
Подпись и дата	
Инв.Н подл.	

03-2022/П-ПТА.РРЗ

Обеспечение антитеррористической защищенности МБОУ «Гимназия № 8»

Изм.	Кол.уч.	Лист	№ док	Подпись	Дата	Система автономного экстренного оповещения	Стадия	Лист	Листов
Разраб.	Чуйко				10.22		Система автономного экстренного оповещения	П	1
Проверил	Гаранин				10.22				
						Расчеты звукового давления АСОУЭ			
ГИП	Гаранин				10.22				

ООО "Электрон-Проект"  
г. Барнаул

Расчет для помещения типа "Кабинет" в форме "прямоугольник" Подвал:  
 Количество оповещателей  $N=1+(D-2 \times Ш)/3 \times Ш$ ,  $N=1+(26.014-2 \times 5.224)/3 \times 5.224=2$  шт;  
 Расстояние до расчетной точки  $R=\sqrt{0.8^2+2Ш^2}=\sqrt{0.8^2+2 \times 5.224^2}=7.431$  м

Расстояние от громкоговорителя до удаленной точки (L)	7.431	м
Уровень фонового шума (La)	60	дБ
Требуемый уровень звука в удаленной точке (Lmax=La+10)	75	дБ
Требуемое звуковое давление в удаленной точке (Pmax=10 <sup>0.05(Lmax-94)</sup> )	0.1122	Па
Необходимое звуковое давление на расстоянии 1м от громкоговорителя (P1=(Pmax×L)/(корень(r)))	0.834	Па
Уровень звукового давления, которое должен развивать громкоговоритель на расстоянии 1м (Lm=20lg(P1/2×10 <sup>-5</sup> ))	92.400	дБ

Расстояние от громкоговорителя до удаленной точки (L)	7.431	м
Уровень звукового давления на расстоянии 1 м от динамика по оси L1 (паспортные данные)	94	дБ
Уровень звукового давления в удаленной точке (Lфакт.=L1-20log(r))	76.579	дБ

Уровень звукового давления 76.579 дБ, создаваемого громкоговорителем в удаленной точке превышает минимальный уровень 75 дБ и меньше недопустимого уровня - 120 дБ.

Исходя из акустического расчета выбран громкоговоритель LPA-6W;

Расчет для помещения типа "Коридор" в форме "прямоугольник" Подвал:  
 Количество оповещателей  $N=1+(D-2 \times Ш)/3 \times Ш$ ,  $N=1+(14.669-2 \times 4.528)/3 \times 4.528=2$  шт;  
 Расстояние до расчетной точки  $R=\sqrt{0.8^2+2Ш^2}=\sqrt{0.8^2+2 \times 4.528^2}=6.453$  м

Расстояние от громкоговорителя до удаленной точки (L)	6.453	м
Уровень фонового шума (La)	60	дБ
Требуемый уровень звука в удаленной точке (Lmax=La+10)	75	дБ
Требуемое звуковое давление в удаленной точке (Pmax=10 <sup>0.05(Lmax-94)</sup> )	0.1122	Па
Необходимое звуковое давление на расстоянии 1м от громкоговорителя (P1=(Pmax×L)/(корень(r)))	0.724	Па
Уровень звукового давления, которое должен развивать громкоговоритель на расстоянии 1м (Lm=20lg(P1/2×10 <sup>-5</sup> ))	91.175	дБ

Расстояние от громкоговорителя до удаленной точки (L)	6.453	м
Уровень звукового давления на расстоянии 1 м от динамика по оси L1 (паспортные данные)	94	дБ
Уровень звукового давления в удаленной точке (Lфакт.=L1-20log(r))	77.804	дБ

Уровень звукового давления 76.579 дБ, создаваемого громкоговорителем в удаленной точке превышает минимальный уровень 75 дБ и меньше недопустимого уровня - 120 дБ.

Исходя из акустического расчета выбран громкоговоритель LPA-6W;

СОГЛАСОВАНО

Взам. инв.Н

Подпись и дата

Инв.Н подл.

Изм.	Кол.уч.	Лист	№ док.	Подпись	Дата

03-2022/П-ПТА.РРЗ

Лист

2

ФОРМАТ А3х1 (297х420)

Расчет для помещения типа "Кабинет" 1 этаж:  
 Расстояние до расчетной точки  $R = \sqrt{0.8^2 + (Д)^2 + (Ш/2)^2} = \sqrt{0.8^2 + 8.715^2 + (7.512/2)^2} = 9.524 \text{ м}$

Расстояние от громкоговорителя до удаленной точки (L)	9.524	м
Уровень фонового шума (La)	60	дБ
Требуемый уровень звука в удаленной точке (Lmax=La+10)	75	дБ
Требуемое звуковое давление в удаленной точке (Pmax=10 <sup>0,05(Lmax-94)</sup> )	0.1122	Па
Необходимое звуковое давление на расстоянии 1м от громкоговорителя (P1=(Pmax×L)/(корень(r)))	1.069	Па
Уровень звукового давления, которое должен развивать громкоговоритель на расстоянии 1м (Lm=20lg(P1/2×10 <sup>-5</sup> ))	94.555	дБ

Расстояние от громкоговорителя до удаленной точки (L)	9.524	м
Уровень звукового давления на расстоянии 1 м от динамика по оси L1 (паспортные данные)	96	дБ
Уровень звукового давления в удаленной точке (L факт.=L1-20log(r))	76.424	дБ

Уровень звукового давления 76.424 дБ, создаваемого громкоговорителем в удаленной точке превышает минимальный уровень 75 дБ и меньше недопустимого уровня - 120 дБ.

Исходя из акустического расчета выбран громкоговоритель LPA-6W;

Расчет для помещения типа "Коридор" 1 этажа :  
 Количество оповещателей  $N = 1 + (Д - 2 \times Ш) / 3 \times Ш$ ,  $N = 1 + (17.812 - 2 \times 2.900) / 3 \times 2.900 = 2 \text{ шт.}$   
 Расстояние до расчетной точки  $R = \sqrt{0.8^2 + 2Ш^2} = \sqrt{0.8^2 + 2 \times 2.900^2} = 4.179 \text{ м}$

Расстояние от громкоговорителя до удаленной точки (L)	4.179	м
Уровень фонового шума (La)	60	дБ
Требуемый уровень звука в удаленной точке (Lmax=La+10)	75	дБ
Требуемое звуковое давление в удаленной точке (Pmax=10 <sup>0,05(Lmax-94)</sup> )	0.1122	Па
Необходимое звуковое давление на расстоянии 1м от громкоговорителя (P1=(Pmax×L)/(корень(r)))	0.469	Па
Уровень звукового давления, которое должен развивать громкоговоритель на расстоянии 1м (Lm=20lg(P1/2×10 <sup>-5</sup> ))	87.400	дБ

Расстояние от громкоговорителя до удаленной точки (L)	4.179	м
Уровень звукового давления на расстоянии 1 м от динамика по оси L1 (паспортные данные)	94	дБ
Уровень звукового давления в удаленной точке (L факт.=L1-20log(r))	81.580	дБ

Уровень звукового давления 81.580 дБ, создаваемого громкоговорителем в удаленной точке превышает минимальный уровень 75 дБ и меньше недопустимого уровня - 120 дБ.

Исходя из акустического расчета выбран громкоговоритель LPA-6W;

СОГЛАСОВАНО

Инв.№ подл. | Подпись и дата | Взам. инв.№

Изм.	Кол.уч.	Лист	№ док.	Подпись	Дата	03-2022/П-ПТА.РРЗ	Лист
							3

ФОРМАТ А3х1 (297х420)

Расчет для помещения типа "Коридор" 2 этажа :  
 Количество оповещателей  $N=1+(D-2 \times Ш)/3 \times Ш$ ,  $N=1+(52.886-2 \times 2.676)/3 \times 2.676=7$  шт;  
 Расстояние до расчетной точки  $R=\sqrt{0.8^2+2Ш^2}=\sqrt{0.8^2+2 \times 2.676^2}=3.868$  м

Расстояние от громкоговорителя до удаленной точки (L)	6.925	м
Уровень фонового шума (La)	60	дБ
Требуемый уровень звука в удаленной точке (Lmax=La+10)	75	дБ
Требуемое звуковое давление в удаленной точке (Pmax=10 <sup>0,05(Lmax-94)</sup> )	0.1122	Па
Необходимое звуковое давление на расстоянии 1м от громкоговорителя (P1=(Pmax×L)/(корень(r)))	0.777	Па
Уровень звукового давления, которое должен развивать громкоговоритель на расстоянии 1м (Lm=20lg(P1/2×10 <sup>-5</sup> ))	91.788	дБ

Расстояние от громкоговорителя до удаленной точки (L)	6.925	м
Уровень звукового давления на расстоянии 1 м от динамика по оси L1 (паспортные данные)	94	дБ
Уровень звукового давления в удаленной точке (Lфакт.=L1-20log(r))	77.191	дБ

Уровень звукового давления 77.191 дБ, создаваемого громкоговорителем в удаленной точке превышает минимальный уровень 75 дБ и меньше недопустимого уровня - 120 дБ.

Исходя из акустического расчета выбран громкоговоритель LPA-6W;

Расчет для помещения типа "Коридор" 2 этажа :  
 Количество оповещателей  $N=1+(D-2 \times Ш)/3 \times Ш$ ,  $N=1+(29.907-2 \times 4.120)/3 \times 4.120=3$  шт;  
 Расстояние до расчетной точки  $R=\sqrt{0.8^2+2Ш^2}=\sqrt{0.8^2+2 \times 4.120^2}=5.881$  м

Расстояние от громкоговорителя до удаленной точки (L)	3.546	м
Уровень фонового шума (La)	60	дБ
Требуемый уровень звука в удаленной точке (Lmax=La+10)	75	дБ
Требуемое звуковое давление в удаленной точке (Pmax=10 <sup>0,05(Lmax-94)</sup> )	0.1122	Па
Необходимое звуковое давление на расстоянии 1м от громкоговорителя (P1=(Pmax×L)/(корень(r)))	0.398	Па
Уровень звукового давления, которое должен развивать громкоговоритель на расстоянии 1м (Lm=20lg(P1/2×10 <sup>-5</sup> ))	85.975	дБ

Расстояние от громкоговорителя до удаленной точки (L)	3.546	м
Уровень звукового давления на расстоянии 1 м от динамика по оси L1 (паспортные данные)	94	дБ
Уровень звукового давления в удаленной точке (Lфакт.=L1-20log(r))	83.004	дБ

Уровень звукового давления 83.004 дБ, создаваемого громкоговорителем в удаленной точке превышает минимальный уровень 75 дБ и меньше недопустимого уровня - 120 дБ.

Исходя из акустического расчета выбран громкоговоритель LPA-6W;

СОГЛАСОВАНО

Взам. инв.Н

Подпись и дата

Инв.Н подл.

Изм.	Кол.уч.	Лист	№ док.	Подпись	Дата
------	---------	------	--------	---------	------

03-2022/П-ПТА.РРЗ

Лист

4

ФОРМАТ А3х1 (297х420)





Поз.	Наименование и техническая характеристика	Тип, марка, обозначение документа, опросного листа	Код продукции	Поставщик	Ед. измерения	Кол.	Масса 1 ед., кг	Примечание
	<u>Система контроля управления доступом</u>							
	<u>Оборудование</u>							
	Прибор приемно-контрольный и управления охранно-пожарный адресный	R3-Рубеж-20П		000 "КБ Пожарной Автоматики"	шт.	1		
	Модуль контроля доступа	МКД-2 прот. R3		000 "КБ Пожарной Автоматики"	шт.	14		
	Считыватель Wiegand	STR-RM-A01		000 "КБ Пожарной Автоматики"	шт.	32		
	Proximity-карта, стандарта Mifare, белый пластик	ST-PC020MF		Smartec	шт.	1700		
	Электромагнитный замок с датчиком холла, с углом 12V DC	ML-295K-2		AccordTec	шт.	14		
	Адресная метка	AM-1 прот. R3		000 "КБ Пожарной Автоматики"	шт.	1		
	Модуль сопряжения преобразователь интерфейса	R3-МС-Е		000 "КБ Пожарной Автоматики"	шт.	1		
	Коммутационный шнур незранированный, категории 5е	NMC-PC4UD55B-010-C-GY		Nicomax	шт.	2		
	Извещатель охранный ручной точечный электроконтактный	Астра-321 (ИО 101-7)		ТЕКО	шт.	1		
	Дверной доводчик со складным рычагом фиксация двери в открытом положении, до 90кг	TS68		Догма	шт.	14		
	Устройство дистанционного пуска (Разблокировка дверей)	УДП 513-10 исп. 01		000 "КБ Пожарной Автоматики"	шт.	14		
	Источник вторичного электропитания резервированный	ИВЭПР 12/2 исп. 2x7-Р-БР		000 "КБ Пожарной автоматики"	шт.	1		
	Источник вторичного электропитания резервированный	ИВЭПР 12/5 исп. 2x7-Р		000 "КБ Пожарной автоматики"	шт.	1		
	Источник вторичного электропитания резервированный	ИВЭПР 12/2 исп. 2x12-Р-БР		000 "КБ Пожарной автоматики"	шт.	8		

СОГЛАСОВАНО

Взам. инв. N

Подпись и дата

Инв. N подл.

						03-2022/П-ПТА.С02			
						Обеспечение антитеррористической защищенности МБОУ «Гимназия № 8»			
Изм.	Кол.уч.	Лист	№ док	Подпись	Дата	Система управления удаленного доступа	Стадия	Лист	Листов
Разраб.	Чуйко				10.22		П	1	2
Проверил	Гаранин				10.22				
						Спецификация оборудования СКУД		000 "Электрон-Проект" г. Барнаул	
ГИП	Гаранин				10.22				

ФОРМАТ А3х1 (297х420)



Поз.	Наименование и техническая характеристика	Тип, марка, обозначение документа, опросного листа	Код продукции	Поставщик	Ед. измерения	Кол.	Масса 1 ед., кг	Примечание
	<u>Мастерская</u>							
	<u>Система автономного экстренного оповещения</u>							
	<u>Оборудование</u>							
	Прибор управления речевыми оповещателями	Соната-К-120М		Арсенал безопасности	шт.	1		
	Громкоговоритель настенный	Соната-ТЛ-100-1/3 Вт		Арсенал безопасности	шт.	13		
	Адресный релейный модуль	PM-1-R3		ООО "КБ Пожарной Автоматики"	шт.	1		
	Аккумуляторная батарея 12 Ач			Торговая сеть	шт.	2		
	Автоматический выключатель ВА47-29 1P 10А 4,5кА	MVA20-1-010-С		IEK	шт.	1		
	Щит распределительный, навесной, пластик, модулей 2 белый	MKP42-N-02-30-20		IEK	шт.	1		
	<u>Материалы и кабельная продукция</u>							
	Кабель симметричной скрутки сеч. 1x2x1.5	КПСнз(А)-FRLSLTx		Технокабель-НН	м	63		
	Кабель силовой 3x1.5	ВВГнз(А)-FRLSLTx		АЛЮР	м	7		
	Кабель канал сеч. 20x10			IEK	м	45		
	<u>Система контроля управления доступом</u>							
	<u>Оборудование</u>							
	Прибор приемно-контрольный и управления охранно-пожарный адресный	R3-Рубеж-20П		ООО "КБ Пожарной Автоматики"	шт.	1		
	Модуль контроля доступа	MKD-2 прот. R3		ООО "КБ Пожарной Автоматики"	шт.	1		
	Считыватель Wiegand	STR-RM-A01		ООО "КБ Пожарной Автоматики"	шт.	2		
	Модуль сопряжения преобразователь интерфейса	R3-МС-Е		ООО "КБ Пожарной Автоматики"	шт.	1		

СОГЛАСОВАНО

Взам. инв.Н

Подпись и дата

Инв.Н подл.

						03-2022/П-ПТА.СОЗ			
						Обеспечение антитеррористической защищенности МБОУ «Гимназия № 8»			
Изм.	Кол.уч.	Лист	№ док	Подпись	Дата	Система автономного экстренного оповещения	Стадия	Лист	Листов
Разраб.	Чуйко				10.22		П	1	2
Проверил	Гаранин				10.22				
						Спецификация оборудования АСОУЭ		ООО "Электрон-Проект" г. Барнаул	
ГИП	Гаранин				10.22				

ФОРМАТ А3х1 (297х420)

Поз.	Наименование и техническая характеристика	Тип, марка, обозначение документа, опросного листа	Код продукции	Поставщик	Ед. измерения	Кол.	Масса 1 ед., кг	Примечание
	Коммутационный шнур незранированный, категории 5е	NMC-PC4UD55B-010-C-GY		Nicomax	шт.	2		
	Адресная метка	AM-1 прот.РЗ		ООО "КБ Пожарной Автоматики"	шт.	1		
	Извещатель охранный ручной точечный электроконтактный	Астра-321 (ИО 101-7)		ТЕКО	шт.	1		
	Источник вторичного электропитания резервированный	ИБЭПР 12/2 исп. 2x12-Р-БР		ООО "КБ Пожарной Автоматики"	шт.	2		
	Электромагнитный замок с датчиком холла, с углом 12V DC	ML-295K-2		AccordТес	шт.	1		
	Дверной доводчик со складным рычагом фиксация двери в открытом положении, до 90кг	TS68		Догма	шт.	1		
	Устройство дистанционного пуска (Разблокировка дверей)	УДП 513-10 исп. 01		ООО "КБ Пожарной Автоматики"	шт.	1		
	Источник вторичного электропитания резервированный	ИБЭПР 12/2 исп. 2x7-Р-БР		ООО "КБ Пожарной Автоматики"	шт.	1		
	Источник вторичного электропитания резервированный	ИБЭПР 12/2 исп. 2x12-Р-БР		ООО "КБ Пожарной Автоматики"	шт.	1		
	Аккумуляторная батарея 7 Ач			Торговая сеть	шт.	2		
	Аккумуляторная батарея 12 Ач			Торговая сеть	шт.	2		
	Автоматический выключатель ВА47-29 1P 10А 4,5кА	MVA20-1-010-C		IEK	шт.	1		
	Диод выпрямительный 1А 400В	1N4004		Торговая сеть	шт.	1		
	Резистор углеродистый	CF-25 (C1-4)		Торговая сеть	шт.	2		
	<u>Материалы и кабельная продукция</u>							
	Кабель симметричной скрутки сеч. 1x2x0.5	КПСнз(А)-FRLSLTx		Технокабель-НН	м	15		
	Кабель симметричной скрутки сеч. 4x2x0.5	КПСнз(А)-FRLSLTx		Технокабель-НН	м	10		
	Кабель силовой 3x1.5	ВВГнз(А)-FRLSLTx		АЛЮР	м	8		
	Кабель витая пара сеч. Cat5e PVCLS 4x2x0,52	U/UTP нз(А)-FRLSLTx		ParLan	м	36		
	Кабель канал сеч.20x10			IEK	м	10		
	Кабель канал сеч.25x16			IEK	м	12		
	Коробка разветвительная	УК-2П		Торговая сеть	шт.	1		

СОГЛАСОВАНО

Взам. инв.Н  
Подпись и дата  
Инв.Н подл.

Изм.	Кол.уч.	Лист	№ док.	Подпись	Дата

03-2022/П-ПТА.СОЗ